

ELVITA



Bruksanvisning
Lampfot

User manual
Lamp base

Brukerhåndbok
Lampefot

Brugsanvisning
Lampefod

Käyttöohje
Lampunjalka

E115692, E115694,
E115696

Tack

för ditt förtroende och för köpet av vår produkt. Denna bruksanvisning medföljer för att hjälpa dig att använda produkten. Med hjälp av instruktionerna kan du lära dig om din nya produkt så snabbt som möjligt.

Kontrollera att produkten du har tagit emot är oskadad. Om du upptäcker en transportskada, var vänlig kontakta återförsäljaren som du köpte produkten av, eller den lokala butiken som levererade den.

Thank you

for your trust and the purchase of our product. This user manual is supplied to help you use this product. The instructions should allow you to learn about your new product as quickly as possible.

Make sure you have received an undamaged product. If you do find transport damage, please contact the seller from which you purchased the product, or the regional warehouse from which it was supplied.

Takk

for at du valgte ett av våre produkter. Formålet med denne brukerveiledningen er å hjelpe deg å komme i gang med produktet.

Forsikre deg om at produktet du har mottatt, er uskadet. Hvis du oppdager en transportskade, kontakter du selgeren du kjøpte produktet av eller lageret som produktet ble levert fra.

Tak

fordi du har valgt at købe denne maskine. Formålet med denne hurtigvejledning er at hjælpe dig i gang med at bruge maskinen.

Kontrollér, at maskinen ikke er beskadiget ved modtagelsen. Hvis du opdager en transportskade, skal du kontakte salgsstedet eller det lager, som maskinen er afsendt fra.

Kiitos

luottamuksestasi ja tuotteemme ostamisesta. Tämä pikaopas on tarkoitettu auttamaan laitteen käytössä alkuun pääsemisessä.

Tarkista, ettei tuotteessa ole vaurioita. Jos havaitset kuljetusvaurioita, ota yhteyttä tuotteen myyjään tai paikalliseen myymälään, josta se toimitettiin.

ELVITA

Publication date: 2021-09-20

This document and its content, including written material and images, are the property of Elon Group AB. You may not copy, reproduce, modify, republish or distribute this document or any of its content without express written permission from Elon Group AB. © 2021, Elon Group AB. All rights reserved.



GARANTI

Kvalitetsgaranti gäller för konsument (omfattar ej förbrukningsdelar).

WARRANTY

Guarantee of quality for the consumer (does not include wear parts).

GARANTI

Kvalitetsgaranti gjelder for brukere (dekker ikke forbruksdeler).

GARANTI

Kvalitetsgaranti gælder for brugere (omfatter ikke forbrugsdele).

TAKUU

Laatutakuu on voimassa kuluttajalle (ei koske kuluvia osia).

INNEHÅLL/CONTENTS/INNHOLD/INDHOLD/ SISÄLLYSLUETTELO

SVENSKA	5
ENGLISH	9
NORSK	13
DANSK	17
SUOMI	21

ANVÄNDNINGSANVISNINGAR


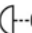

SÄKERHETSANVISNINGAR

MODELLNAMN: E115692, E115694 OCH E115696

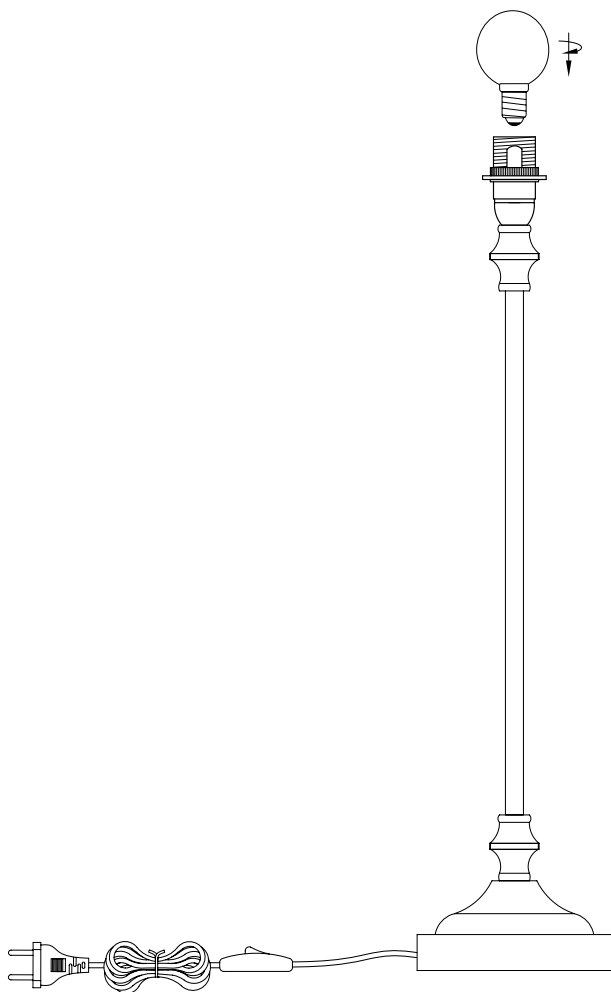
GLÖDLAMPA: E14 (230 VAC), MAX. 40 W

STRÖMFÖRSÖRJNING: 230 VAC, 50 HZ

SÄKERHETSANVISNINGAR

- Denna enhet får endast användas inomhus.
- Installera den inte i badrum, tvättstuga eller liknande våtrum.
- Varning! Koppla bort enheten från nätspänning innan reparation, service eller installation av ljuskälla.
- Elektrisk installation måste utföras i enlighet med gällande säkerhetsföreskrifter för att undvika risk för olyckor med dödlig utgång. Reparation av denna produkt får endast utföras av behörig elektriker. Kontakta behörig elektriker om du är osäker.
- Denna produkt är avsedd att anslutas till strömförsörjning 230 VAC, 50 Hz.
- Vänta tills lampan har svalnat innan du byter glödlampa (halogenlampor kan bli mycket varma).
-  Endast avsedd för hushållsbruk.
-  Min. avstånd från belyst föremål: 0,5 meter.
-  Armatur med isolationsklass II.
- Använd torr trasa om du behöver torka av lampan. Använd inte vätska eller slipande rengöringsmedel.

INSTALLATIONSANVISNINGAR





AVFALLSHANTERING

Lämna in elektriska enheter till återvinningsstation (avfallshandera dem inte som osorterat kommunalt avfall). Kontakta din kommun för information om lokalt insamlingssystem. Elektriska enheter som slängs på soptipp kan orsaka läckage av farliga ämnen som kommer ut i grundvattnet och därmed också i näringskedjan där de skadar människors hälsa.

OPERATING INSTRUCTIONS


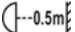

SAFETY INSTRUCTIONS

MODEL NAME: E115692, E115694 & E115696

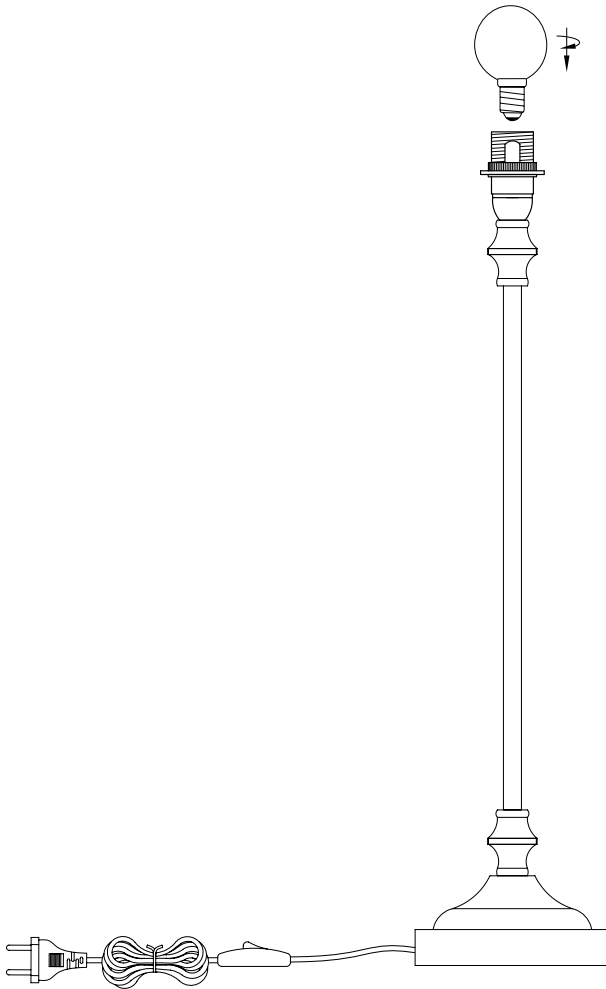
BULB: 230 V AC -1 X E14 MAX. 40 W

POWER SUPPLY: 230 V AC, 50 HZ

SAFETY INSTRUCTIONS

- For indoor use only.
- Do not install in bathrooms, wash rooms or other similar wet rooms.
- Warning! Unplug the lamp from the electrical supply before repairing or servicing the lamp or fitting a bulb.
- The electrical installation must comply with current safety regulations to prevent life-threatening accidents. This product should only be repaired by someone with a good knowledge of electrical wiring. Contact a qualified electrician if in any doubt.
- The product is intended to be connected to a 230 V AC, 50 Hz supply.
- Allow the lamp to cool down before changing bulbs. Halogen bulbs can get very hot.
-  For household use only.
-  The minimum distance from lighted objects: 0.5 m.
-  Class II luminaire.
- Only use a dry cloth to wipe the lamp clean when needed. Never use liquids or abrasive detergents.

INSTALLATION INSTRUCTIONS



**DISPOSAL**

Do not dispose of electrical appliances as unsorted municipal waste; use separate collection facilities. Contact your local government for information regarding the collection systems available. If electrical appliances are disposed of in landfills or dumps, hazardous substances can leak into the groundwater and get into the food chain, damaging your health and well-being.

BRUKSANVISNING


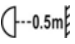

SIKKERHETSANVISNINGER

MODELLNAVN: E115692, E115694 OG E115696

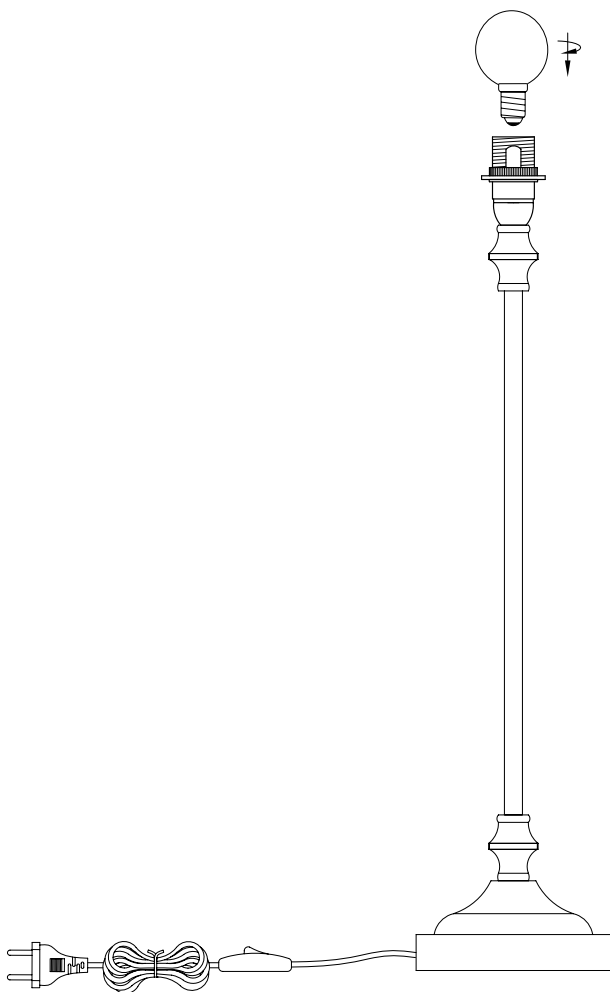
LYSPÆRE: E14 (230 VAC), MAKS. 40 W

STRØMTILFØRSEL: 230 VAC, 50 HZ

SIKKERHETSANVISNINGER

- Denne enheten må kun brukes innendørs.
- Ikke installer den i bad, vaskerom eller liknende våtrom.
- Advarsel! Kople enheten fra strømmettet før reparasjon, service eller installering av lyskilde.
- Elektrisk installasjonsarbeid må utføres i henhold til gjeldende sikkerhetsforskrifter for å unngå risiko for ulykker med dødelig utgang. Reparasjon av dette produktet får kun utføres av autorisert elektriker. Kontakt autorisert elektriker hvis du er usikker.
- Dette produktet er ment for tilkøpling til strømtilførsel 230 VAC, 50 Hz.
- Vent til lampen er avkjølt før du skifter lyspære (halogenlyspærer kan bli svært varme).
-  Kun ment til husholdningsbruk.
-  Min. avstand til belyst gjenstand: 0,5 meter.
-  Armatur med isolasjonsklasse II.
- Bruk tørr klut dersom du må tørke av lampen. Ikke bruk væske eller slipende rengjøringsmidler.

INSTALLERINGSANVISNINGER





AVFALLSHÅNDTERING

Lever inn elektriske enheter til gjenvinningsstasjon (ikke kast dem i restavfallet). Kontakt kommunen for informasjon om lokalt innsamlingssystem. Elektriske enheter som kastes på søppelfyllingen kan forårsake lekkasje av farlige stoffer som kommer ut i grunnvannet og dermed også i næringskjeden, der de skader menneskers helse.

BRUGSANVISNINGER


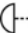

SIKKERHEDSANVISNINGER

MODELNAVN: E115692, E115694 OG E115696

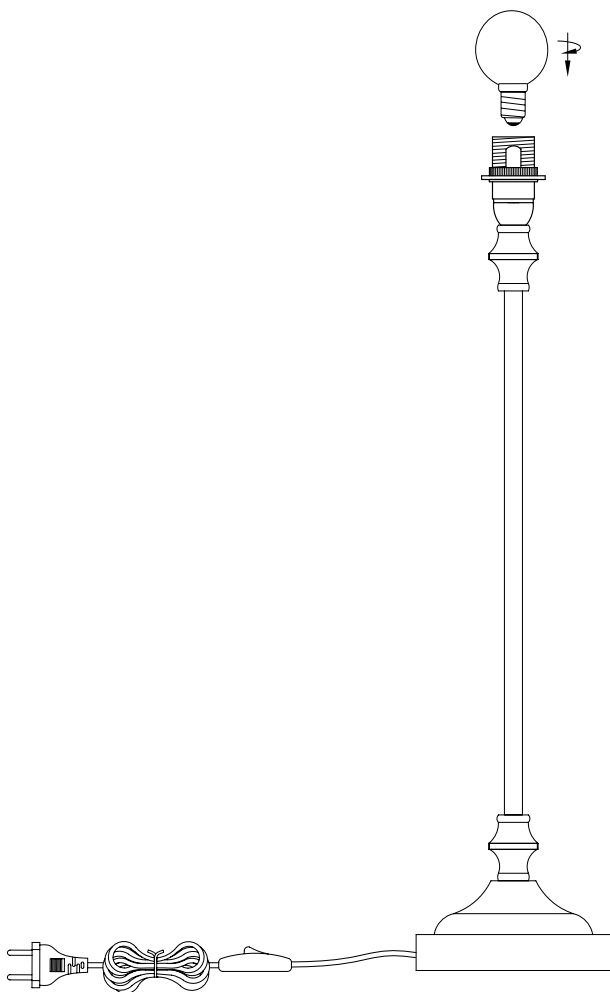
GLØDEPÆRE: E14 (230 VAC), MAX. 40 W

STRØMFORSYNING: 230 VAC, 50 HZ

SIKKERHEDSANVISNINGER

- Dette produkt må kun anvendes indendørs.
- Installer ikke produktet på badeværelser, i vaskerum eller tilsvarende vådrum.
- Advarsel! Kobl produktet fra netspændingen inden reparation, service og ved isætning af lyskilde.
- Den elektriske installation skal foretages i overensstemmelse med de gældende sikkerhedsforskrifter for at undgå ulykker med dødelig udgang. Reparation af dette produkt skal udføres af kvalificeret elektriker. Kontakt en kvalificeret elektriker, hvis du er usikker.
- Dette produkt er beregnet til tilslutning af strømforsyning 230 VAC, 50 Hz.
- Vent til lampen er kølet af, inden du udskifter den pæren (halogenlamper kan blive meget varme).
-  Kun beregnet til brug i private husholdninger.
-  Min. afstand til belyst genstand: 0,5 meter.
-  Armatur med isolationsklasse II.
- Brug en tør klud, hvis det er nødvendigt at tørre lampen af. Brug ikke væske og slibende rengøringsmidler.

INSTALLATIONSANVISNINGER





BORTSKAFFELSE

Indlevér elektriske dele til genbrugsstationen (bortskaf dem ikke som usorteret kommunalt affald). Kontakt din kommune for at få information om det lokale indsamlingssystem. Elektriske apparater, der kastes på lossepladsen, kan forårsage lækage af farlige stoffer, der ender i grundvandet og dermed også i fødekæden, hvor de skader menneskers helbred.

KÄYTTÖOHJEET


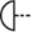

TURVALLISUUSOHJEET

MALLI: E115692, E115694 JA E115696

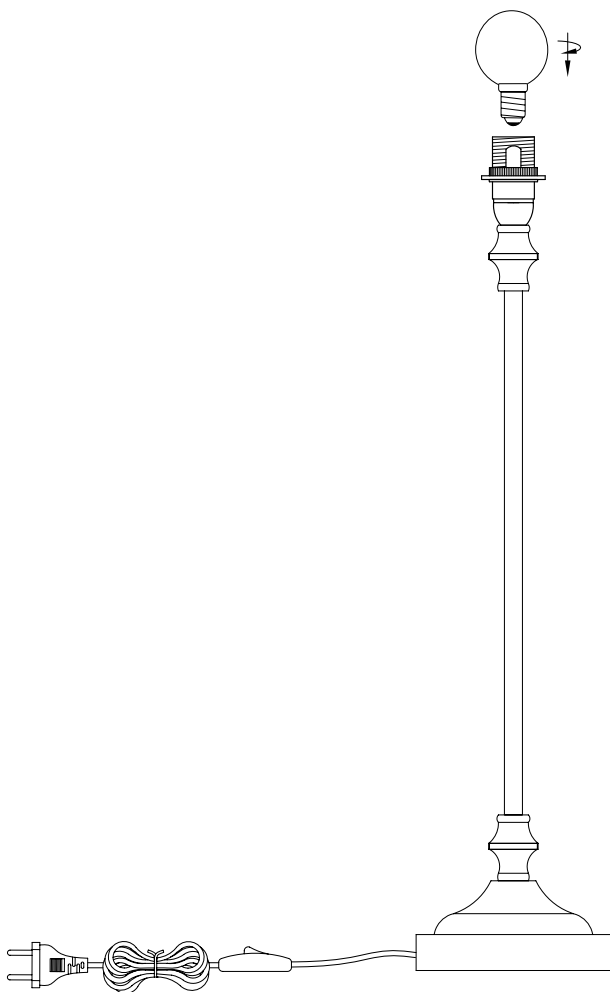
HEHKULAMPPU: E14 (230 VAC), MAKS. 40 W

VIRTALÄHDE: 230 VAC, 50 HZ

TURVALLISUUSOHJEET

- Tätä laitetta saa käyttää vain sisätiloissa.
- Sitä ei saa sijoittaa kylpyhuoneeseen, kodinhoituhuoneeseen tai muihin kosteisiin tiloihin.
- Varoitus! Irrota laitteen pistoke pistorasiasta ennen korjausta, huoltamista ja valonlähteen asentamista.
- Vakavien, jopa kuolemaan johtavien sähkötapaturmien estämiseksi sähköasennuksissa on noudatettava aina sovellettavia turvallisuusmääräyksiä. Tämän tuotteen korjaaminen edellyttää aina sähköasentajan pätevyyttä. Mikäli olet epävarma jostakin, ota yhteyttä pätevään sähköasentajaan.
- Tämä on tarkoitettu virtalähteeseen, jonka jännitearvot ovat 230 VAC, 50 Hz.
- Anna valaisimen jäähtyä, ennen kuin vaihdat hehkulampan (halogeenilamput voivat olla erittäin kuumia).
-  Vain kotitalouskäyttöön.
-  Minimietäisyys valaisukohteeseen: 0,5 metriä.
-  Eristysluokan II valaisin.
- Pyyhi valaisin tarvittaessa puhtaaksi kuivalla liinalla. Älä käytä puhdistukseen nestettä tai hankaavia puhdistusaineita.

ASENNUSOHJEET





HÄVITTÄMINEN

Toimita hävitettävät sähkölaitteet kierrätysasemalle; niitä ei saa hävittää yhdyskuntajätteen joukossa. Saat tietoa paikallisesta kierrätysjärjestelmästä oman kuntasi viranomaisilta. Sekajätteen mukana kaatopaikalle päätyvistä sähkölaitteista voi vuotaa vaarallisia aineita, jotka päätyvät pohjaveteen ja edelleen ravintoketjuun, jolloin ne vahingoittavat ihmisten terveyttä.

ELVITA

elonGROUP

Elvita products are distributed and marketed by Elon Group AB.

Elon Group AB Bäcklundavägen 1 | 702 03 Örebro
Sweden

ELON GROUP | +46(0)10-220 40 00 | ELONGROUP.SE

Support and service: ELVITA.SE

