

BRUKSANVISNING USER MANUAL BRUGSANVISNING KÄYTTÖOHJE

SE	Bruksanvisning / Installationshandbok	2
NO	Bruksanvisning / Installasjonshåndbok	32
GB	User manual / Installation manual	60
DK	Brugsanvisning / Installationsvejledning	88
FI	Käyttö-/asennusohje	116

Please read this manual carefully before installing and starting up, and store it in a safe place. If you pass on the product to another person, hand over this instruction manual along with it.



VINKYL / VINSKAP / WINE COOLER /
VINKØLESKAB / VIINIKAAPPI

MOD NR: CWI52005/CWI50705/CWI55205

SE

Tack för att du har köpt din nya vinkyl från Elvita. Dessa användningsanvisningar hjälper dig att använda den på ett säkert och korrekt sätt. Vi rekommenderar att du tar dig tid att läsa igenom denna bruksanvisning för att till fullo förstå alla dess funktioner. Läs alla säkerhetsanvisningar noggrant innan användning och förvara denna bruksanvisning för framtida behov.

NO

Takk for at du har kjøpt ditt nye venskap fra Elvita. Denne bruksanvisningen hjelper deg å bruke det på en sikker og korrekt måte. Vi anbefaler at du tar deg tid til å lese gjennom denne bruksanvisningen for å forstå alle dets funksjoner fullt ut. Les alle sikkerhetsanvisninger nøye før bruk og oppbevar denne bruksanvisningen til fremtidig bruk.

GB

Thank you for purchasing your new Elvita Wine Cooler. This user manual will help you use it properly and safely. We recommend that you spend some time reading this user manual so that you fully understand all the operational features it offers. Read all the safety instructions carefully before use and keep this user manual for future reference.

DK

Tak, fordi du købte dit nye vinkøleskab fra Elvita. Disse brugsanvisninger hjælper dig med at bruge det sikkert og korrekt. Vi anbefaler, at du tager dig tid til at læse denne brugsanvisning igennem for at forstå alle funktionerne helt. Læs alle sikkerhedsanvisninger omhyggeligt inden brug, og opbevar denne brugsanvisning til evt. fremtidig brug.

FI

Kiitos, että hankit uuden viinikaappisi Elvitalta. Nämä käyttöohjeet auttavat käyttämään sitä turvallisesti ja oikealla tavalla. Suosittelemme varaamaan aikaa käyttöohjeen lukemiseen niin, että ymmärrät laitteen kaikki toiminnot kokonaan. Lue kaikki turvallisuusohjeet huolellisesti ennen laitteen käyttöä, ja säilytä käyttö- ja asennusohje vastaisen varalle.

 ELVITA

Innehåll

Viktiga säkerhetsåtgärder	5
Beskrivning av enheten	8
Användning av Elon vinkyl	9
Rengöring och underhåll	15
Installation	17
Felsökning	24
Tekniska data	25
Garanti	27

Viktiga säkerhetsåtgärder

Följ alltid grundläggande försiktighetsåtgärder vid användning av elektriska enheter (på så sätt minskas risken för brand, elstöt och personskada) inklusive följande:

SÄKERHETEN FÖRST

Läs alla anvisningar noggrant – även om du är bekant med denna typ av enhet.

- Denna enhet är avsedd för lagring av vin.
- Använd enheten på det sätt som beskrivs in denna bruksanvisning. All annan användning räknas som ej avsedd användning och kan orsaka brand, elstöt eller personskada.
- Denna enhet får användas av personer med nedsatt fysisk förmåga, nedsatt hörsel/syn, nedsatt mental förmåga eller som saknar erfarenhet, förutsatt att de övervakas av en person som kan säkerställa att de använder enheten på ett säkert sätt.
- Elektriska apparater är inte leksaker. Försäkra dig om att barn inte kan komma nära enheten.
- Försäkra dig om att små barn inte leker med enheten. Låt inte barn komma nära enhetens nätsladd. Försäkra dig om att nätsladden inte hänger över kanten på den arbetsyta eller köksbänk där enheten är placerad.
- Risk för elstöt! Försäkra dig om att enheten, sladden eller stickkontakten INTE DOPPAS I VATTEN eller utsätts för annat vätskesprut.
- Koppla bort enheten från vägguttaget när den inte används, när den flyttas från en plats till en annan samt före rengöring.
- Håll ordentligt i stickkontakten och dra ut den från vägguttaget när du kopplar bort enheten från strömförsörjning. Dra inte i sladden!
- Använd inte enheten där det förekommer explosiva ångor och/eller brandfarliga rökgaser.
- Placera inte enheten eller någon av dess delar nära öppen låga, spis eller annan uppvärmningsanordning.
- Använd inte enheten med skadad nätsladd/stickkontakt. Använd inte heller enhet som har tappats, som inte fungerar korrekt eller som är skadad. Om nätsladden är skadad ska denna ersättas av tillverkaren, tillverkarens servicerepresentant eller personer med samma behörighet (skadad nätsladd utgör en fara).
- Använd endast tillbehör som har rekommenderats av tillverkaren (andra tillbehör kan utgöra fara).
- Placera enheten på ett torrt och plant underlag.
- Använd inte enheten om dess hölje är borttaget eller skadat.
- Om stickkontakten sitter löst i vägguttaget finns det risk för överhettning och skada på stickkontakten. Låt behörig elektriker byta ut löst sittande eller slitet vägguttag.
- Placera enheten på en plats där den inte utsätts för direkt solljus eller värmekällor (spis, värmeelement, radiator etc.).

- Denna enhet är fri från freoner (CFC) och fluorkolväten (HFC) men innehåller en liten mängd isobutan (R600a), vilket är ett ofarligt köldmedium. Var mycket försiktig vid transport och uppställning av enheten, så att ingen del av kylsystemet skadas. Läckande köldmedium kan orsaka ögonskada.

Om skada uppkommer:

- Undvik öppen låga och antändningskällor.
- Koppla bort enheten från strömförsörjning.
- Vädra rummet där enheten är placerad ordentligt.
- Kontakta återförsäljaren.

- Ju mer köldmedium en enhet innehåller desto större ska rummet vara där den installeras. Om enheten används i ett litet rum finns det risk för att brandfarliga gaser ansamlas vid eventuellt läckage (rummets volym bör vara minst 1 kubikmeter för varje 8 gram köldmedium). Mängden köldmedium anges på enhetens märkskylt.

- **WARNING!** Skada inte köldmediekretsen. Använd inte enheten om dess köldmediekrets är skadad.

- **WARNING!** Använd inte mekaniska anordningar eller andra medel för att påskynda avfrostningsprocessen, annat än de som rekommenderas av tillverkaren.

- **WARNING!** Håll ventilationsöppningar i enhetens hölje eller i dess inre fria från hinder. Vi avsäger oss allt ansvar för skada som uppstår till följd av felaktig användning av enheten eller till följd av reparation som utförs av ej behörig person. I sådana fall upphör garantin och våra skadeståndsansvar att gälla.

- **WARNING!** Använd inga elektriska apparater inuti enheten.

- Försök inte utföra reparationer eller komponentbyten på enheten förutsatt att detta inte rekommenderas i denna handbok. All annan service ska utföras av behörig tekniker.

- Sätt tillbaka alla paneler innan du använder enheten igen efter utförd service.

- Ta hjälp av minst en person när du ska flytta och installera enheten (om du inte gör det finns det risk för att du skadar ryggen eller annan del av kroppen).

- Rengör inte enhetens delar med brandfarlig vätska (ångor från sådan vätska kan orsaka brand eller explosion). Förvara inte bensin eller annan brandfarlig gas/vätska i närheten av denna eller annan enhet. Ångor från sådan vätska kan orsaka brand eller explosion.

- Sätt inte i och dra inte ut stickkontakten i/ur vägguttaget med våta händer.

- Vi rekommenderar att enheten strömförsörjs från en separat krets som endast används för denna enhet. Använd endast vägguttag som inte kan stängas av med strömbrytare eller dragströmställare.

- Förvara inte nyckeln nära enheten eller inom räckhåll för barn (gäller endast enhet med lås).



WARNING! Koppla bort enheten från strömförsörjning innan service (på så sätt minskar du risken för elstöt och personskada).

SPARA DESSA ANVISNINGAR

Om du stöter på problem rekommenderar vi att du konsulterar felsökningsguiden i slutet av denna bruksanvisning. Där finns en lista över mindre driftproblem som du själv kan åtgärda.

AVFALLSHANTERING


Avfallshandtera din enhet och allt förpackningsmaterial enligt lokala förordningar. Försäkra dig om att barn inte kan komma åt enhetens förpackningsplast (påsar etc.) Avfallshandtera all förpackningsplast enligt lokala förordningar. Kvävningrisk!

Kylutrustning måste avfallshandteras på korrekt sätt enligt lokala förordningar och miljölagar. Detta gäller både din gamla och denna nya enhet när de har uppnått slutet av sin livslängd.

WARNING! Försäkra dig om att gamla och utslitna enheter görs oanvändbara innan du avfallshandterar dem, genom att klippa av stickkontakten, kapa nätsladden och avlägsna eller förstöra låsanordningar. På så sätt förhindrar du att barn kan låsa in sig i enheten (kvävningrisk) eller att den på annat sätt utgör en fara för deras liv. **SLÄNG INTE** enheten på soptipp! Den innehåller isolering (cyklopentan) och köldmediegas (R600a) som båda är brandfarliga.

Anvisningar för avfallshandtering:

- Enheten får inte avfallshandteras som normalt hushållsavfall.
- Försäkra dig om att köldmediekretsen (särskilt värmeväxlaren på enhetens baksida/undersida) inte skadas.

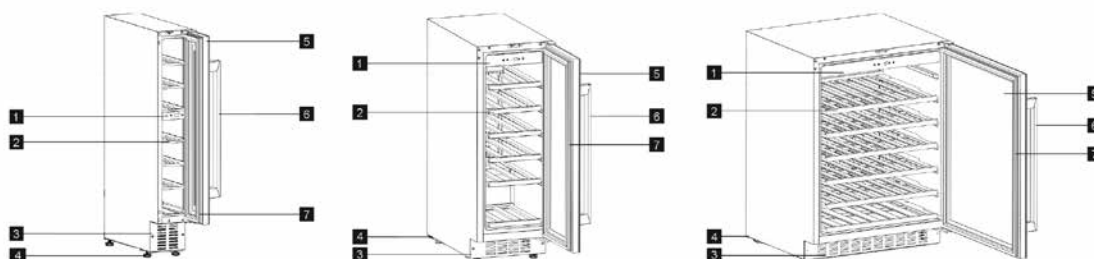
Symbolen  på produkten (eller på dess förpackning) indikerar att produkten inte ska avfallshandteras som normalt hushållsavfall. Lämna in den till återvinningsstation för elektriska och elektroniska produkter. Genom att avfallshandtera denna produkt korrekt bidrar du till att skydda både miljön och andra människors hälsa. Felaktig avfallshandtering är skadlig för både miljön och människors hälsa. Mer information om återvinning av produkten hittar du hos kommunen, på återvinningsanläggningen eller hos återförsäljaren.

SERVICE

Risk för personskada och allvarlig felfunktion! Försök inte reparera enheten själv. Kontakta återförsäljaren vid behov av service.

Beskrivning av enheten

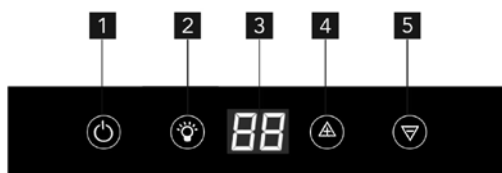
EGENSKAPER



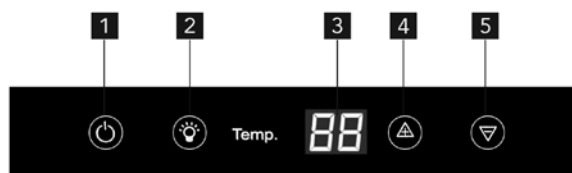
- | | |
|-----------------------|--------------------------|
| 1. Kontrollpanel | 5. Dörr (av härdat glas) |
| 2. Hyllor | 6. Handtag |
| 3. Ventilationsgaller | 7. Packning |
| 4. Ben | |

KONTROLLPANEL

CWI5070S



CWI5200S, CWI5520S



CWI5200S och CWI5520S har kontrollpanelen innanför dörren högst upp, CWI5070S har kontrollpanelen i mitten av enheten innanför dörren.

1. PÅ/AV
2. Belysning
3. Display
4. Temperatur (+)
5. Temperatur (-)

BESKRIVNING AV PRODUKTENS FUNKTIONER

KONTROLLPANEL

- Kontrollpanelen är placerad längst upp i mitten på enheten, bakom glasdörren. Det är enkelt att både ställa in enhetens temperatur och att se vilken temperatur den är inställd på.

EN KYLZON

- Det finns en kylzon i vinkyl.
- Kylzonens temperaturreglering sköts via kontrollpanelen.

INVÄNDIG BELYSNING

- Kylzonen har invändig belysning. Belysningen kan tändas och släckas med belysningsknappen (2).

VINKYLENS HYLLOR

- Trähyllorna är helt reglerbara så att de passar för vinflaskor av olika storlek och form.
- Försäkra dig om att dörren är helt öppen innan du drar ut hyllorna från skenorna (annars finns de risk att du skadar dörrpackningen).
- Dra ut hyllorna cirka 1/3-del för att få optimal åtkomst till flaskorna.

Användning av Elon vinkyl

Innan du startar enheten

- Försäkra dig om att enheten har installerats av behörig person (se anvisningar i Elons installationsanvisningar).
- Vänta 8 timmar efter att du har tagit emot enheten innan du ansluter denna till strömförsörjning (på så sätt hinner köldmediegas som eventuellt har påverkats under transporten inta normalt tillstånd).
- Rengör enhetens utsida och eventuella tillbehör inuti den med vatten utspätt med flytande diskmedel.

- Rengör enhetens insida med ljummet vatten utspätt med bikarbonat. Låt enhetens insida och tillbehör torka ordentligt efter rengöring.
- När enheten startas första gången kan den avge dålig lukt (denna lukt försvinner i takt med att enheten blir kallare).

Första användning

VIKTIGT: När du använder vinkylen första gången eller startar den efter att den har varit avstängd en längre tid kan den temperatur som visas på LED-displayen avvika några grader från inställd temperatur (detta är normalt). Några timmar efter att vinkylen har startats visas temperaturen normalt igen.

- Direkt efter att enheten startas arbetar kompressorn kontinuerligt tills vinkylen uppnår inställd temperatur.
- Vi rekommenderar att du inte öppnar dörren ofta eller lägger in fler flaskor i enheten under denna period.
- Vänta minst 5 minuter efter att enheten har stängts av/kopplats bort från strömförsörjning innan du startar den igen/ansluter den till strömförsörjning.

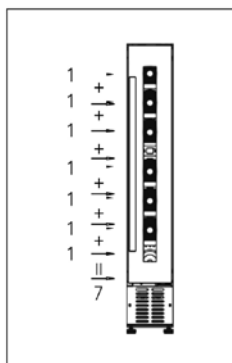
Starta enheten och ställa in temperatur

- Håll inne PÅ/AV (1) i 5 sekunder för att starta enheten.
- Enhetens temperatur kan ställas in på mellan 5–18 °C.
- Tryck på temperatur (+) (4) och temperatur (–) (5) för att ställa in önskad temperatur.
- Varje gång du trycker på någon av temperatur (+)/temperatur (–) ökar/minskar temperaturen med 1 °C.
- Displayen visar ny inställd temperatur när du är färdig med inställningen.

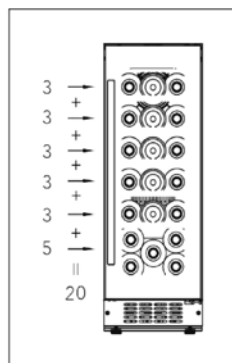
VIKTIGT: När du ställer in ny temperatur för vinkylen börjar kompressorn arbeta. Under denna period kan vinkylens sidor bli varma (upp till 45 °C), men de svalnar när inställd temperatur har uppnåtts.

VINLAGRING

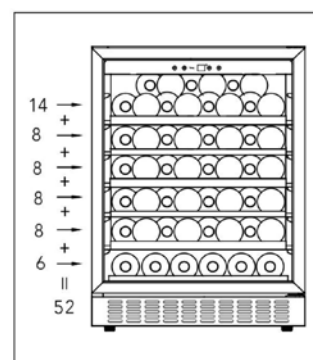
CWI5070S



CWI5200S

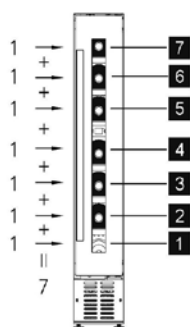


CWI5520S



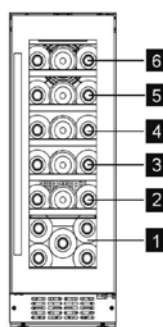
Bordeaux-flaskor (750 ml)

Max.: 7 flaskor



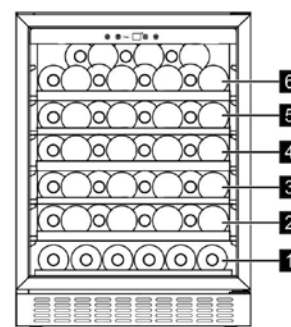
Bordeaux-flaskor (750 ml)

Max.: 20 flaskor



Bordeaux-flaskor (750 ml)

Max.: 52 flaskor

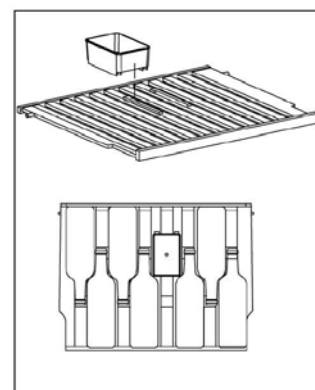


FUKTIGHETSREGULATOR (TILLVAL)

Vinkylan har ett system som upprätthåller korrekt fuktighet för vinlagring.

- Fyll den lilla plastbehållaren (fuktighetsregulatorn) $\frac{3}{4}$ -full med vatten och sätt tillbaka den.
- Placera fuktighetsregulatorn på den övre hyllan och sätt fast den med skenorna.
- Kontrollera vattennivån regelbundet. Fyll på vid behov.

VIKTIGT: Försäkra dig om att plastbehållaren placeras korrekt på skenorna (på så sätt minskar risken för vattenspill).



FYLLA VINKYLEN

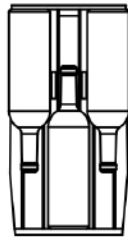
- **VIKTIGT!** Enheten är idealisk för lagring av vinflaskor av Bordeaux-typ (750 ml). Det går även att lagra större flaskor, men om du gör det är det viktigt att du försäkras dig om att dörren stängs korrekt.
- Försäkra dig alltid innan du stänger dörren om att denna går att stänga utan att den tar i någon vinflaska.
- Om du lägger in flera flaskor samtidigt tar det längre tid för enheten att kyla ned dem.
- Flaskor kan variera något i storlek, vilket betyder att det faktiska antalet flaskor som kan lagras varierar. Det antal flaskor som anges som max. antal är baserat på vinflaskor av Bordeaux-typ (750 ml).

PLACERING AV FLASKOR

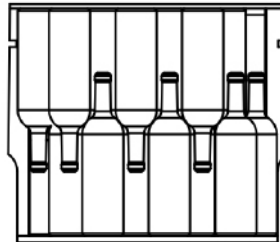
CW15070S



CW15200S



CW15520S



VINLAGRING

Typ av vin	Temperatur (°C)	Temperatur (°F)
Rött vin (*)	15,5–18,5 °C	59,9–65,3 °F
Vitt vin (**)	10–15 °C	50–59 °F
Mousserande vin/champagne	7,2–9,5 °C	45–49,1 °F
Rosévin	9,5–10,5 °C	49,1–50,9 °F
Årgångsvin	13 °C	55 °F

*Lätta röda viner, som Beaujolais, Pinot Noir och Cabernet Franc kan med fördel serveras något kallare än fylliga röda viner.

**Chardonnay serveras ofta för kalla. Vi rekommenderar att du lagrar denna typ av vin vid något högre temperatur i vinkylen. Du kan även låta det acklimatisera sig en stund i rumstemperatur när du tar ut det från vinkylen.

- Den enskilt viktigaste faktorn vid lagring av vin är temperaturstabilitet.
- Andra faktorer som kan förstöra vinet vid lagring är exponering för ljus och vibrationer eller variation i temperatur och luftfuktighet. Det är faktiskt så att vin som lagras korrekt inte bara behåller sin kvalitet utan förbättras i doft, smak och komplexitet i takt med att det åldras.
- Vin som lagras vid högre temperatur åldras fortare. Vin som lagras vid temperatur över 21 °C får sämre smak och doft.
- Vin som lagras vid för låg temperatur kan utveckla skadliga fällningar. För att korkarna inte ska krympa rekommenderar vi lagring vid 70 % luftfuktighet.
- Ett vin som har öppnats kommer i kontakt med luft. Därför är det bäst att förvara den öppnade flaskan stående upprätt (på så sätt minimeras den yta av vinet som kommer i kontakt med luft).
- Ett vin som har öppnats kan med fördel drickas efter några dagar, förutsatt att flaskan återförseglas med vakuumpump/vinförslutare (lätta viner behåller kvaliteten i två dagar och fylliga röda viner i upp till tre dagar). Försäkra dig om att vakuumlocket/vinförslutaren sitter ordentligt så att det inte läcker in luft.
- Det finns särskilda förslutare som håller vin mousserande och champagne bubblande i mer än två dagar efter att dessa har öppnats.
- Vitt vin som lagras korrekt kan hålla kvaliteten i upp till två år. Fylliga röda viner åldras på ett bra sätt i upp till 10 år och dessertviner i upp till 20 år.
- Placera vinet i vinkylen (eller vinkällare) direkt när du har köpt det.
- Billigare viner åldras inte lika bra som dyrare viner.

- Fyll inte glaset mer än till hälften (på så sätt får du ut mesta möjliga av vinets doft och smak). Tänk också på att glasets form påverkar vinets doft och smak. Storlek och form för glasets kupa påverkar doftens intensitet och komplexitet. Stjälken ska vara så lång att handen inte kommer i kontakt med glasets kupa och tulpanformad eller konisk i toppen.

PROBLEM VID VINLAGRING

Korkskadat vin – en liten del av allt vin på flaska (cirka 1 %) utsätts för detta. Det är korken som reagerar med vinet,

vilket ger en unken smak. Detta är det vanligaste problemet vid vinlagring och orsakas av ofarlig bakterietillväxt på korken. Det finns tyvärr inget annat att göra än att hälla ut ett korkskadat vin. Begreppet korkskadat vin ska emellertid inte blandas samman med korkfragment i vinet, vilket inte påverkar smaken.

Oxidation – ett vin som har öppnats och lämnats öppnat längre tid än en dag tenderar att förlora doft och färg, vilket ger det en fadd och platt smak. Det enda sättet att undvika detta är att antingen dricka vinet samma dag som det öppnas eller använda en vakuumpump särskilt avsedd att avlägsna syre från öppnade vinflaskor. Vinet ska fortfarande konsumeras inom kort tid även om du använder vakuumpump.

Ullage – när vin försvinner från flaskan på grund av avdunstning eller läckage. Tecken på ullage är bland annat vin som läcker ut runt korken, utstickande kork eller fläckig etikett. Detta kan uppkomma om flaskan har blivit för varm. Vinet är fortfarande drickbart förutsatt att läckaget har skett nyligen. Om vinet kyls ned igen kan följden emellertid bli att mer luft sugts in i flaskan, vilket försämrar vinets kvalitet ytterligare.

Efterjäsning, vinet pyser – detta är inte ett problem relaterat till hur vinet har lagrats, utan ett resultat av en ofullständig malolaktisk jäsning innan vinet buteljerades. Ett bra sätt att bli av med dessa bubblor är att lufta vinet. Du kan också pumpa ut bubblorna med vakuumpump (det tar cirka 5 minuter att avlägsna bubblorna).

Fällningar – detta är normalt inget problem, men fällningar kan uppkomma i både röda och vita viner efter några månader i en flaska. Fällningarna består av tartratkristaller och är helt ofarliga. Fällningar kan faktiskt betraktas som något positivt, eftersom de är ett tecken på att vinet inte har genomgått för många (om ens några) filtreringar, vilket betyder att smaker och dofter bevaras bättre.

Ett bra sätt att undvika fällningar i glaset (om det upplevs som ett problem) är att ställa flaskan upprätt dagen innan den ska öppnas, så att fällningar hinner sjunka till flaskans botten innan denna ska drickas.

Du kan också dekantera vinet. Vid dekantering tas smakerna fram för både unga och äldre viner, men särskilt för unga viner. Vid dekantering håller du försiktigt över vinet i en karaff.

Rengöring och underhåll

VARNING! FÖRSÄKRA DIG OM ATT ENHETEN KOPPLATS BORT FRÅN STRÖMFÖRSÖRJNING INNAN DU PÅBÖRJAR RENGÖRING.

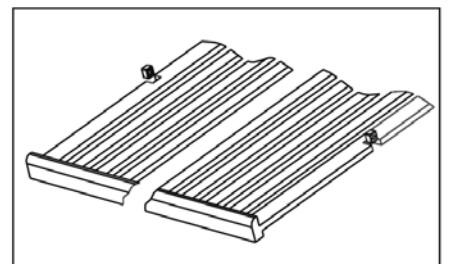
- Rengör inte enheten genom att hälla eller spruta vatten på den.
- Rengör vinkylens insida regelbundet med ljummet vatten utspätt med bikarbonat.
- Rengör tillbehören separat med vatten och såpa (diska dem inte i diskmaskin).
- Använd inte rengöringsmedel/rengöringsprodukter som innehåller slipmedel.
- När du har rengjort enheten torkar du av den med fuktig trasa och låter den därefter torka ordentligt.
- När du är färdig med rengöringen är det viktigt att du torkar av händerna noggrant innan du ansluter stickkontakten till strömförsörjning.

AVFROSTNING

- Avfrostning av vinkylens insida sker automatiskt under drift. Smältvattnet samlas upp i avdunstningstråget och avdunstar automatiskt.
- Rengör avdunstningstråget och dräneringshålet för smältvatten regelbundet. Genom att göra detta förhindrar du att vatten ansamlas i botten av vinkyl, så att det istället kan rinna ut genom avfrostningskanalen och dräneringshålet.
- Vi rekommenderar även att du håller i lite vatten i dräneringshålet så att detta rengörs på insidan.
- Försäkra dig om att vinflaskorna inte tar emot enhetens bakre vägg (om de gör det kan den automatiska avfrostningsprocessen avbrytas och vatten avledas till vinkylens botten).

BORTTAGNING AV HYLLOREN FÖR RENGÖRING

- För att ta ut någon av hyllorna från skenorna flyttar du hyllan till det läge där spåret i trähyllan är direkt under plastdelen. Där lyfter du ut trähyllan. Försäkra dig om att hyllorna kommer på rätt plats när du sätter tillbaka dem i vinkyl.
- Försäkra dig om att hyllorna sitter fast ordentligt i korrekt position innan du lägger in flaskor i vinkyl. Dra ut hyllorna hela vägen till STOPP-läget och tryck tillbaka dem igen (upprepa detta flera gånger efter varandra) för att försäkra dig om att de sitter fast ordentligt.



FLYTTA VINKYLEN

Följ nedanstående anvisningar om du ska flytta vinkylen till en annan plats.

- Ta bort alla föremål från vinkylen.
- Tejpa fast alla lösa föremål inuti enheten (till exempel hyllor).
- Skruva upp de ställbara fötterna i sockeln (på så sätt undviker du skada).
- Stäng dörren och tejp fast den.
- Försäkra dig om att enheten transporteras i upprätt läge. Skydda enhetens utsida med en filt eller liknande.

FEL PÅ STRÖMFÖRSÖRJNINGEN

- De flesta strömavbrott åtgärdas inom några få timmar och bör inte påverka enhetens temperatur (förutsatt att du inte öppnar dörren för många gånger).
- Om strömavbrottet pågår under längre tid är det viktigt att du tänker på att innehållet i vinkylen inte påverkas negativt.

VIKTIGT: Vänta 3 till 5 minuter innan du startar om vinkylen efter att denna har stängts av, kopplats bort från strömförsörjning eller efter ett strömavbrott (vinkylen har en funktion som gör att du inte kan starta om den innan denna tid har löpt ut).

SEMESTERTID

Korta ledigheter: Lämna vinkylen påslagen under kortare ledigheter (kortare än 3 veckor).

Långa ledigheter: Om enheten inte ska användas under flera månader: Ta ut alla föremål ur enheten, stäng av enheten och dra ut nätsladden. Rengör och torka insidan noggrant. Lämna en liten springa mellan dörren och enheten (lägg vid behov något föremål mellan dörren och enhet) för att undvika att dålig lukt och mögeltillväxt.

Installation

VIKTIGT: Läs alla anvisningar innan installation och användning och försäkra dig om att angiven spänning (V) och frekvens (Hz) på märkskylten överensstämmer med spänning och frekvens för den strömförsörjning enheten ska anslutas till. Märkskylten sitter inne i vinkylen, på vänster sida i framkant.

Tillverkaren avsägar sig allt ansvar om installatören inte följer gällande olycksförebyggande förordningar, vilka är nödvändiga för normal användning och regelbunden drift av elsystemet.

ELANSLUTNING

Stickkontakten får endast användas i jordat vägguttag (om du ansluter den till ojordat vägguttag riskerar du din egen och andra personers hälsa). Försäkra dig om att vägguttaget är korrekt och tillförlitligt jordat. Anslut inte en skadad enhet till vägguttaget. Sätt inte in stickkontakten om den är skadad eller sitter löst. Annars finns det risk för elstötter eller brand. **VIKTIGT!** Om nätsladden är skadad ska denna ersättas av tillverkaren, tillverkarens servicerepresentant eller annan behörig person för att undvika fara. Behörig elektriker krävs om el ska dras fram och ett jordat uttag behövs installeras till enheten.

INSTALLATIONSPLATS

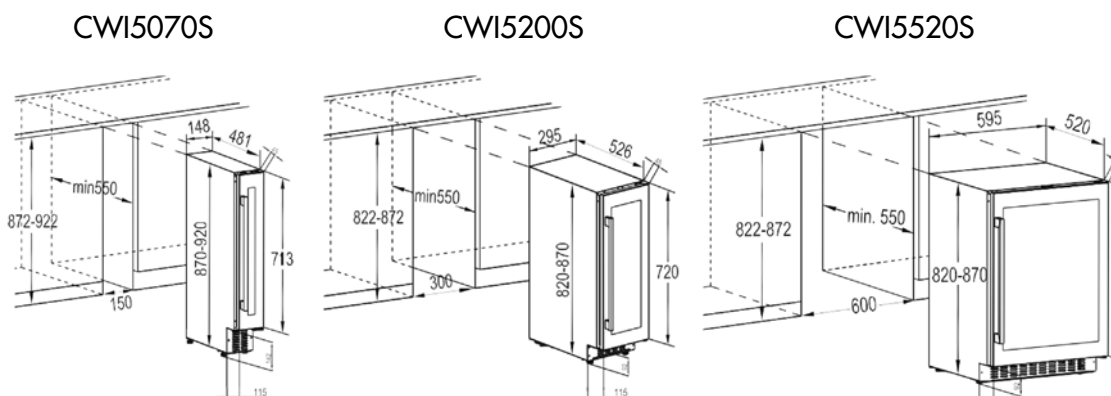
- Vi rekommenderar att enheten installeras på en plats där rummets omgivningstemperatur överensstämmer med enhetens klimatklass (se enhetens märkskylt). Om omgivningstemperaturen är utanför nedanstående temperaturområden kan enhetens funktion påverkas. Denna produkt har klimatklass N och ST (se tabellen nedan).

Klimatklass	Omgivningstemperatur
SN	10 till 32 °C
N	16 till 32 °C
ST	18 till 38 °C
T	18 till 43 °C

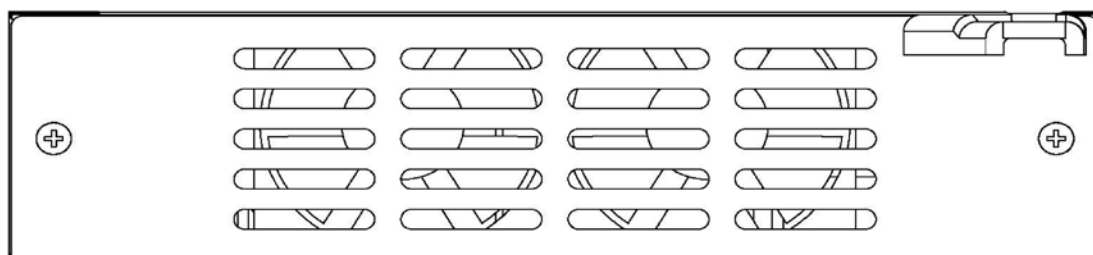
- Risk för personskada eller skada på enheten! Ta hjälp av minst en person när du ska positionera enheten.
- Installera inte enheten på en plats där den utsätts för direkt solljus, kontinuerlig värmeutstrålning eller extrema temperaturer (till exempel bredvid radiator eller värmare). Om detta inte går att undvika måste du installera isoleringsplattor mellan enheten och värmekällan.
- Försäkra dig om att det finns ett lämpligt vägguttag vid installationsplatsen och att detta är åtkomligt även efter att enheten har installerats.

- Försäkra dig om att golvet där enheten ska installeras är stabilt och plant (vid behov kan du justera enhetens nivellering med de ställbara fötterna).
- Försäkra dig om att det finns gott om plats så att dörren kan öppnas utan att enheten skadas eller att det är risk för personskada.
- **VIKTIGT: Luftintaget i enhetens sockel är avsett för ventilation. Försäkra dig om att det inte finns någonting framför detta luftintag som påverkar ventilationen (vinkylens funktion kan påverkas).**

INBYGGD INSTALLATION



- Vinkylen kan installeras både som fristående och inbyggd enhet. Följ anvisningar om avstånd på ritningen ovan vid båda typerna av installation.
- Det är särskilt viktigt att du följer anvisningar om djup.
- **VIKTIGT: Luftintaget i enhetens sockel är avsett för ventilation. Försäkra dig om att det inte finns någonting framför detta luftintag som påverkar ventilationen (vinkylens funktion kan påverkas).**
- En dekorlist kan placeras framför sockelns framsida förutsatt att den har uttag för ventilation (se bilden).

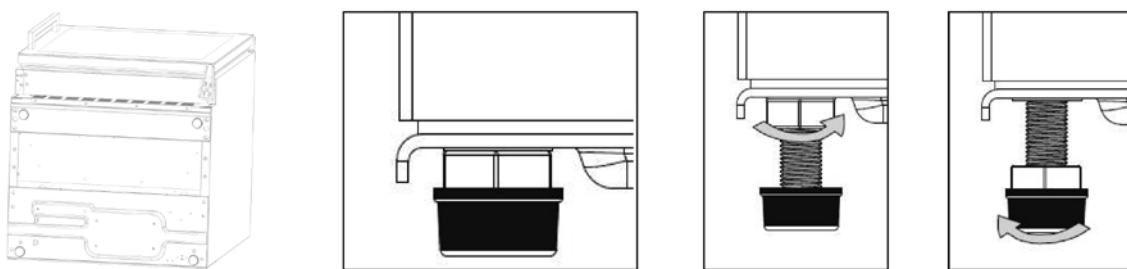


JUSTERA VINKYLENS HÖJD/NIVELLERA VINKYLEN

- Vinkylen har ställbara fötter som du använder för att justera vinkylen om golvet är ojämnt.
- Vi rekommenderar att du tar hjälp av minst en person vid detta förfarande.
- Justera höjden innan du bygger in enheten (försäkra dig om att enhetens översida passar perfekt under köksbänken/arbetsytan).

MODELL: CWI5070S

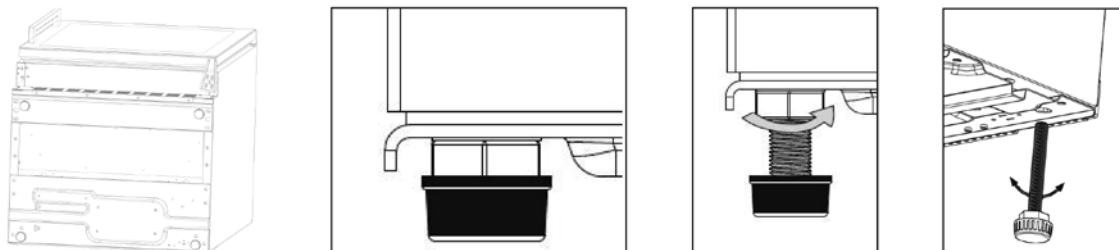
- Enhetens höjd är inställd på 865 mm i fabrik (den kan justeras mellan 865 och 920 mm med de ställbara fötterna).
- Luta enheten försiktigt (till cirka 60°) för att komma åt dess ställbara fötter.
- Försäkra dig om att vinkylen inte kan glida eller falla!
- Justera fötterna tills vinkylen har korrekt höjd och är nivellerad



- (höjd: 865 till 920 mm).

MODELL: CWI5200S / CWI5520S

- Enhetens höjd är inställd på 820 mm i fabrik (den kan justeras till mellan 820 och 870 mm med de ställbara fötterna).
- Luta enheten försiktigt (till cirka 60°) för att komma åt dess ställbara fötter.
- Skruva ur fötterna. Ta fram de längre fötterna (110 mm) från förpackningen med tillbehör (levereras tillsammans med bruksanvisningen). Skruva i dem och justera dem tills vinkylen har korrekt höjd och är nivellerad

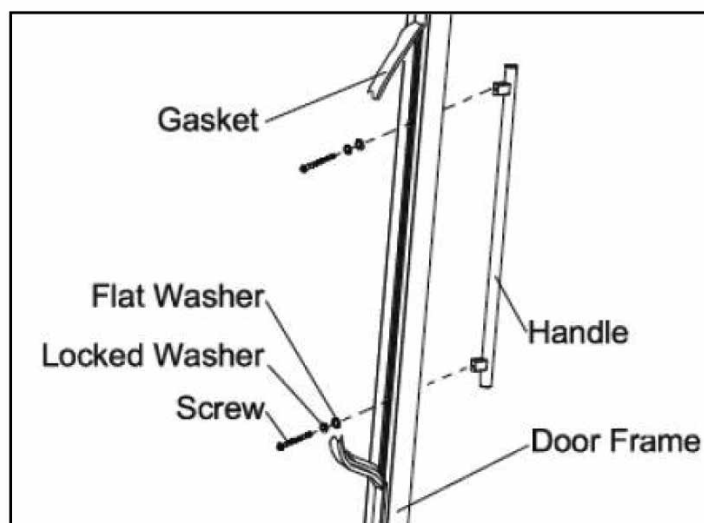


- (höjd: 865 till 920 mm).

VIKTIGT: Det är viktigt att enheten nivelleras (om den lutar kan dörren och dörrtätningen påverkas)

VIKTIGT: Flytta inte enheten när dess fötter är långt utskruvade.

MONTERA HANDTAG

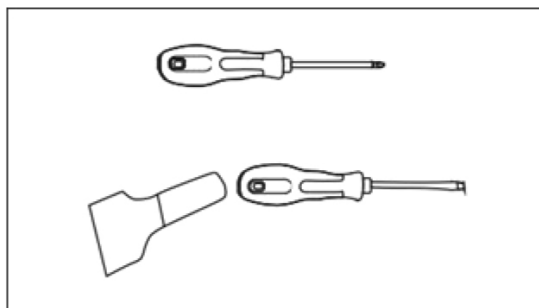


- Ta bort dörrpackningen på den sida där du ska installera handtaget (när du har gjort det kan du se två hål där handtaget ska installeras).
- Installera handtaget enligt bilden ovan med medföljande fästelement (två skruvar, låsbrickor och planbrickor).
- Sätt tillbaka dörrpackningen.

OMHÄNGNING AV VINKYLENS DÖRR

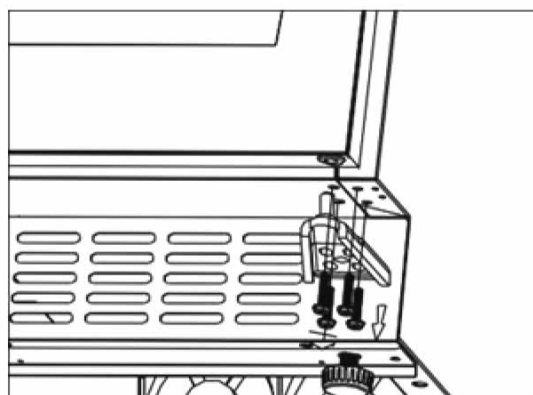
Enhetens dörr kan installeras med gångjärnen på antingen höger eller vänster sida, beroende på önskemål och behov på installationsplatsen. Verktyg som du behöver:

1. Stjärnskruvmejsel
2. Spackelspade eller skruvmejsel med tunt blad

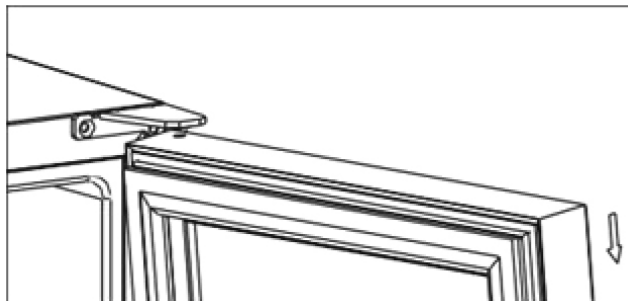


Lägg ned vinkylen på baksidan innan du påbörjar arbetet (på så sätt får du åtkomst till undersidan). Lägg skumplast eller kartong från förpackningsmaterialet på golvet så att vinkylens baksida inte skadas.

3. Öppna vinkylens dörr. Ta ut hyllorna (så att dessa inte skadas under arbetet). Stäng dörren.
4. Skruva bort de fyra låsskruvarna och ta bort det nedre gångjärnet (håll i glasdörren med ett fast grepp när du skruvar ur skruvarna).

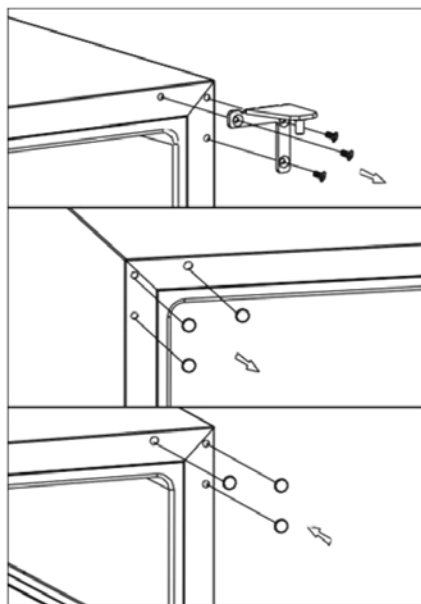


5. Lyft försiktigt av dörren och placera den med utsidan uppåt på en ej repande yta (dörren kan skadas annars).

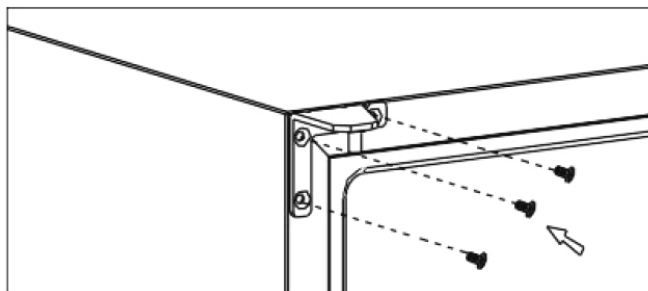


OBS! När du tar bort dörren finns det brickor mellan gångjärnet och nederkant av dörren som kan fastna på dörren. Var försiktig så att du inte tappar bort dem.

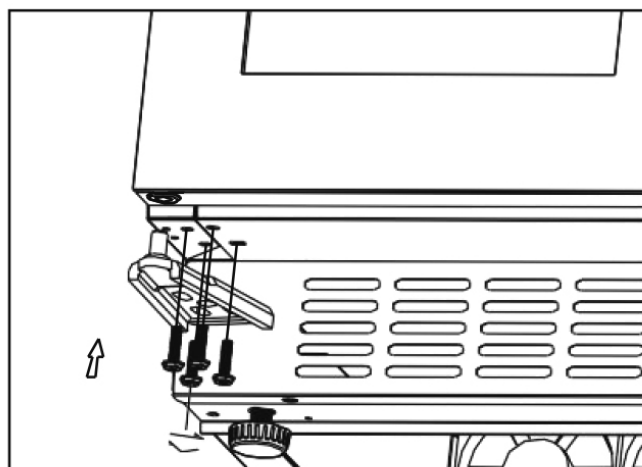
6. Skruva bort det övre gångjärnet från vinkylens övre högra hörn. Peta därefter bort skydd för skruvhål (använd spackelspade eller skruvmejsel med tunt blad) på vinkylens övre vänstra hörn. Sätt fast skydd för skruvhål över hålen på höger sida.



7. Skruva fast det övre vänstra gångjärnet (medföljer tillbehören) på vinkylens övre vänstra hörn (dra åt skruvarna ordentligt).



8. Vänd dörren 180° och montera den i dess nya position. Skruva därefter fast det nedre gångjärnet på vänster sida (dra åt det först när du har riktat in dörren).



VIKTIGT: OM DU PLACERADE ENHETEN MED DESS BAKSIDA NED NÄR DU HÄNGDE OM DÖRREN MÅSTE DU VÄNTA I 8 TIMMAR INAN DU STARTAR ENHETEN IGEN.

Felsökning

VIKTIGT: Se checklistan nedan om det verkar som att vinkylen inte fungerar korrekt. Kontakta återförsäljaren om du inte lyckas åtgärda problemet.

PROBLEM	MÖJLIG ORSAK
Enheten fungerar inte.	Stickkontakten är inte korrekt isatt i vägguttaget. Krets brytare eller säkring har löst ut.
Temperaturen i enheten är för hög.	Temperaturreglaget är inställt på för hög temperatur. Ställ in temperaturreglaget på en lägre temperatur och vänta några timmar tills temperaturen stabiliseras. Dörren öppnas för ofta eller hålls öppen under för lång tid, vilket leder till att varm luft kommer in i enheten. Dörren är inte ordentligt stängd. Dörrpackningen är inte tät. Enheten har nyligen kopplats bort från strömförsörjning (det tar minst 4 timmar innan den uppnår inställd temperatur igen).
Temperaturen i enheten är för låg.	Temperaturreglaget är inställt på för låg temperatur. Ställ in temperaturreglaget på en högre temperatur och vänta några timmar tills temperaturen stabiliseras.
Vibrationer.	Försäkra dig om att enheten står på ett plant underlag. Enheten tar emot väggen bakom den. Flytta enheten så att den inte tar emot väggen. Om vibrationerna kommer tillbaka stänger du av enheten och kopplar bort den från strömförsörjning (dra ut stickkontakten). Kontakta återförsäljaren.
Fukt bildas på enhetens insida.	Dörren är inte helt stängd. Dörren öppnas för ofta eller hålls öppen under för lång tid. Undvik att öppna dörren så ofta. Dörren tätar inte ordentligt.
Fukt bildas på enhetens utsida.	Dörren är inte helt stängd, vilket leder till att kall luft från enhetens insida möter den varmare och fuktiga luften i rummet.

VIKTIGT: Koppla bort enheten från strömförsörjning och kontakta återförsäljaren om det verkar som att enheten inte fungerar korrekt.

FÖRSÖK INTE REPARERA ENHETEN SJÄLV.

Om elektriker/tekniker som skickas ut för att kontrollera enheten konstaterar att felet på enheten inte har funnits vid leverans kan du debiteras för detta besök.

Försäkra dig om att enheten är åtkomlig så att elektriker/tekniker kan utföra nödvändiga reparationer. Om elektriker/tekniker bedömer att enheten är installerad på ett sätt som kan leda till skada på enhet eller kök avbryter vederbörande reparationsarbetet.

Detta omfattar enheter som har kaklats in, enheter som har förseglats med tätningssmedel, enheter som har försetts med träpanel på framsidan (till exempel dekorlister) och enheter som har installerats på något annat sätt än vad som specificeras av ELON Group AB.

Se garantivillkoren i garantikortet som medföljer enheten.

VIKTIGT: ELON Group AB bedriver ett kontinuerligt förbättringsarbete och förbehåller sig därför rätten att ändra och modifiera sina produkter utan föregående meddelande.

Tekniska data

Tillverkare	Elvita		
Modellnummer	CWI5070S	CWI5200S	CWI5520S
Energiklass (1)	G	G	G
Årlig energiförbrukning (2)	108 kWh	137 kWh	148 kWh
Kylens förvaringsvolym	20 liter	56 liter	138 liter
Frysens förvaringsvolym	–	–	–
Stjärnor	–	–	–
Lägsta förvaringstemperatur	5 °C	5 °C	5 °C
Självavfrostande	Ja	Ja	Ja
Temperaturstegringstid	–	–	–
Infrysningkapacitet	–	–	–
Klimatklass (3)	N, ST	N, ST	N, ST
Ljudnivå	41 dB	42 dB	42 dB
Installationstyp	Inbyggd	Inbyggd	Inbyggd

Denna enhet är endast avsedd för kylning av vin.

Denna kyl-/frysenhet är inte lämplig för infrysning av livsmedel.

2. Vi rekommenderar att vinkylens temperatur ställs in på 12 °C.

3. Hyllorna är placerade i den position som ger bästa möjliga energieffektivitet för denna kyl-/frysenhet.

4. Barn mellan 3 och 8 år får plocka ut produkter ur och ställa in produkter i kyl-/frysenheten.
 - Håll dörren öppen under så kort tid som möjligt (om dörren hålls öppen under längre perioder stiger temperaturen i enheten).
 5. På en skala från A (högst effektivitet) till G (lägst effektivitet).
 6. Årlig energiförbrukning (kWh), baserat på standard testresultat under 24 timmar. Faktisk energiförbrukning varierar beroende på hur enheten används och var den är installerad.
 7. Denna enhet är endast avsedd för användning i omgivningstemperatur mellan 16 °C (lägsta tillåten temperatur) och 38 °C (högsta tillåten temperatur).
- Stäng av, frosta av, rengör, torka ur och lämna dörren öppen på kyl-/frysenhet som inte ska användas under en längre period för att förhindra mögelbildning.

Garanti

Lagstadgad garantiperiod gäller. Kontakta återförsäljaren vid eventuella fel på produkten.

Glöm inte att ta med följande dokument när du lämnar in enheten för service:

- En kopia på inköpskvittot (med inköpsdatum).
- Anledning till skadeståndsanspråk samt beskrivning av felet.

Garantin omfattar inte följande:

1. Skada som uppstår vid flyttning av enheten.
2. All skada som uppstår till följd av felaktig användning eller annan användning än den avsedda användning som beskrivs i bruksanvisningen.
3. Skada som uppstår till följd av att enheten ansluts till fel strömförsörjning.
4. Fel som uppkommer vid strömavbrott.
5. Felaktig installation eller modifiering som utförs under installation.
6. All skada som uppstår vid brand eller naturkatastrof.
7. Ändringar av produkten som har utförts utan tillverkarens uttryckliga medgivande.
8. Komponenter som belysning, borttagbara hyllor och plastkomponenter.
9. Eventuella indirekta skador eller följdskador på vin eller annat innehåll på grund av att det är fel på enheten.

Anmärkning: Tillverkaren förbehåller sig rätten att utföra ändringar i garantiklausuler och specifikationer utan föregående meddelande.

EN 60335-2-24/2019

Denna enhet är endast avsedd för kylning av vin.

- Denna kyl-/frysenhet är inte avsedd att användas som inbyggd enhet (förutsatt att den inte är av typ som är avsedd för inbyggnad).
- Denna kyl-/frysenhet är inte lämplig för infrysning av livsmedel.

Vi rekommenderar att vinkylens temperatur ställs in på 12 °C.

Hyllorna är placerade i den position som ger bästa möjliga energieffektivitet för denna kyl-/frysenhet.

Barn mellan 3 och 8 år får plocka ut produkter ur och ställa in produkter i kyl-/frysenheten.

Håll dörren öppen under så kort tid som möjligt (om dörren hålls öppen under längre perioder stiger temperaturen i enheten).

Stäng av, frosta av, rengör, torka ur och lämna dörren öppen på kyl-/frysenhet som inte ska användas under en längre period för att förhindra mögelbildning.

REKOMMENDERAD TEMPERATURINSTÄLLNING

I tabellen visas idealisk förvaringstemperatur för olika typer av vin.

Temperaturområde: 5–18 °C

Röd Bordeaux, årgångsvin	16–17 °C
Röd Bourgogne, årgångsvin	15–16 °C
Torrt vitt vin, årgångsvin	14–16 °C
Lätt, fruktigt, ungt rött vin	11–12 °C
Rosévin från Provence, nya viner	10–12 °C
Torra vita och regionala röda viner	10–12 °C
Regionalt vitt vin	8–10 °C
Champagne	7–8 °C
Söta viner	6 °C

Temperaturområde: 8–18 °C

Röd Bordeaux, årgångsvin	16–17 °C
Röd Bourgogne, årgångsvin	15–16 °C
Torrt vitt vin, årgångsvin	14–16 °C
Lätt, fruktigt, ungt rött vin	11–12 °C
Rosévin från Provence, nya viner	10–12 °C
Torra vita och regionala röda viner	10–12 °C
Regionalt vitt vin	8–10 °C
Champagne	7–8 °C

Temperaturområde: 11–18 °C

Röd Bordeaux, årgångsvin	16–17 °C
Röd Bourgogne, årgångsvin	15–16 °C
Torrt vitt vin, årgångsvin	14–16 °C
Lätt, fruktigt, ungt rött vin	11–12 °C
Rosévin från Provence, nya viner	10–12 °C
Torra vita och regionala röda viner	10–12 °C

Obs! Om för hög temperatur ställs in kan följden bli att vinet blir förstört. Om för låg temperatur ställs in kan följden bli onödigt hög strömförbrukning.



AVFALLSHANTERA MILJÖVÄNLIGT

Symbolen ovan (som även finns på produkten) indikerar att produkten klassas som elektrisk eller elektronisk utrustning och att den inte ska avfallshanteras som hushållsavfall eller butiksavfall vid slutet av dess livscykel. Europaparlamentets och rådets direktiv 2012/19/EU om avfall från elektriska och elektroniska produkter (WEEE-direktivet) upprättades för att säkerställa att produkter återvinns med de bästa tillgängliga återvinningsteknikerna, för att påverkan på miljön ska minimeras och så att farliga ämnen ska tas om hand på ett miljövänligt sätt och inte dumpas på soptipp. Kontakta kommunen för information om korrekt avfallshandling av elektrisk eller elektronisk utrustning.

SE

Innhold

Viktige sikkerhetstiltak	33
Beskrivelse av enheten	36
Bruke Elon venskap	37
Rengjøring og vedlikehold	43
Installering	45
Feilsøking	52
Tekniske data	53
Garanti	55

Viktige sikkerhetstiltak

Følg alltid grunnleggende forholdsregler ved bruk av elektriske enheter (på den måten reduseres risikoen for brann, elektrisk støt og personskade) inkludert følgende:

SIKKERHETEN FØRST

Les alle anvisninger nøye – selv om du er kjent med denne typen enhet.

- Denne enheten er ment til lagring av vin.
- Bruk enheten slik det er beskrevet i denne bruksanvisningen. All annen bruk anses som ikke tiltenkt bruk og kan forårsake brann, elektrisk støt eller personskade.
- Denne enheten kan brukes av personer med nedsatte fysiske evner, nedsatt hørsel/syn, nedsatt mental kapasitet eller som mangler erfaring, forutsatt at de overvåkes av en person som kan sikre at de bruker enheten på en sikker måte.
- Elektriske apparater er ikke leketøy. Forviss deg om at barn ikke kan komme nær enheten.
- Forviss deg om at små barn ikke leker med enheten. Ikke la barn komme nær enhetens ledning. Forviss deg om at ledningen ikke henger over kanten på arbeidsflaten eller kjøkkenbenken der enheten er plassert.
- Fare for elektrisk støt! Forviss deg om at enheten, ledningen eller støpselet IKKE DYPPEES I VANN eller utsettes for annen væskesprut.
- Kople enheten fra stikkontakten når den ikke brukes, når den flyttes fra ett sted til et annet samt før rengjøring.
- Hold godt i støpselet og trekk det ut av stikkontakten når du kople enheten fra strømtilførselen. Ikke dra i ledningen!
- Ikke bruk enheten der det forekommer eksplosiv damp og/eller brannfarlige røykgasser.
- Ikke plasser enheten eller noen av dens deler nær åpen ild, peis eller annen oppvarmingsanordning.
- Ikke bruk enheten med skadd ledning/støpsel. Bruk heller ikke en enhet som har falt i bakken, som ikke fungerer korrekt eller som er skadd. Hvis ledningen er skadd, skal denne erstattes av fabrikanten, fabrikantens servicerepresentant eller personer med samme kompetanse (skadd ledning utgjør en fare).
- Bruk kun tilbehør som er anbefalt av fabrikanten (annet tilbehør kan utgjøre en fare).
- Plasser enheten på et tørt og plant underlag.
- Ikke bruk enheten dersom kledningen er tatt av eller skadd.
- Hvis støpselet sitter løst i stikkontakten, er det risiko for overoppheting og skade på støpselet. La autorisert elektriker skifte løstsittende eller slitt stikkontakt.
- Plasser enheten på et sted der den ikke utsettes for direkte sollys eller varmekilder (komfyr, varmeovn, radiator osv.).

• Denne enheten er fri for freoner (CFC) og hydrofluorkarboner (HFC), men inneholder en liten mengde isobutan (R600a), som er ufarlig kuldemedium. Vær svært forsiktig ved transport og oppsetting av enheten, slik at ingen del av kjølesystemet skades. Kuldemediumlekkasje kan forårsake øyeskade.

Dersom skade oppstår:

- Unngå åpen ild og antenneskilder.
- Kople enheten fra strømtilførselen.
- Luft godt ut av rommet der enheten er plassert.
- Kontakt forhandleren.

• Jo mer kuldemedium en enhet inneholder, desto større skal rommet være der den installeres. Hvis enheten brukes i et lite rom, er det risiko for at brannfarlige gasser ansamles ved eventuell lekkasje (rommets volum bør være minst 1 kubikkmeter for hvert 8. gram kuldemedium). Mengden kuldemedium angis på enhetens merkeskilt.

• **ADVARSEL!** Kuldemediumkretsen må ikke skades. Ikke bruk enheten dersom kuldemediumkretsen er skadd.

• **ADVARSEL!** Ikke bruk mekaniske anordninger eller andre midler for å fremskynde avrimingsprosessen bortsett fra de som anbefales av fabrikanten.

• **ADVARSEL!** Hold ventilasjonsåpninger på ut- eller innsiden av enheten fri for hindringer. Vi frasier oss alt ansvar for skade som oppstår som følge av feilaktig bruk av enheten eller som følge av reparasjon som utføres av ukyndig person. I så fall opphører garantien og vårt skadeerstatningsansvar å gjelde.

• **ADVARSEL!** Ikke bruk elektriske apparater inne i enheten.

• Ikke forsøk å utføre reparasjoner eller skifte komponenter på enheten, med mindre det anbefales i denne håndboken. All annen service skal utføres av behørig teknikere.

• Sett tilbake alle paneler før du bruker enheten igjen etter utført service.

• Få hjelp av minst én person når du skal flytte og installere enheten (hvis du ikke gjør det, er det risiko for at du skader ryggen eller en annen del av kroppen).

• Ikke rengjør enhetens deler med brannfarlig væske (damp fra slik væske kan forårsake brann eller eksplosjon). Ikke oppbevar bensin eller annen brannfarlig gass/væske i nærheten av denne eller andre enheter. Damp fra slik væske kan forårsake brann eller eksplosjon.

• Ikke sett inn eller trekk ut støpselet med våte hender.

• Vi anbefaler at enheten får strømtilførsel fra en separat krets som kun brukes til denne enheten. Bruk kun stikkontakter som kan slås av med strømbryter eller snorbryter.

• Ikke oppbevar nøkkelen nær enheten eller innen rekkevidde for barn (gjelder kun enhet med lås).



ADVARSEL! Kople enheten fra strømmettet før rengjøring (på den måten reduserer du risikoen for elektrisk støt og personskaide).

TA VARE PÅ DENNE BRUKSANVISNINGEN

Hvis du støter på problemer, anbefaler vi at du konsulterer feilsøkningsveiledningen i slutten av denne bruksanvisningen. Der er det en liste over mindre driftsproblemer du kan løse selv.

AVFALLSHÅNTERING


Avfallshåndter din enhet og alt emballasjemateriell iht. stedlige bestemmelser. Forviss deg om at barn ikke kan komme til enhetens plastemballasje (poser osv.). Avfallshåndter all plastemballasje iht. stedlige bestemmelser. Kvelningsfare!

Kjøleutstyr må avfallshåndteres på korrekt vis iht. stedlige bestemmelser og miljølovgivning. Dette gjelder både den gamle og denne nye enheten når de har nådd slutten av sin levetid.

ADVARSEL! Forviss deg om at gamle og uttjente enheter gjøres ubrukelige før du avfallshåndterer dem ved å klippe av støpselet, kappe strømløslinjen og fjerne eller ødelegge låseanordninger. På den måten hindrer du at barn kan låse seg inn i enheten (kvelningsfare) eller at den utgjør en fare for deres liv på annen måte. IKKE KAST enheten på søppelfyllingen! Den inneholder isolasjonsmateriale (cyklopentan) og kuldemediumgass (R600a) som begge er brannfarlige.

Anvisninger for avfallshåndtering:

- Enheten må ikke avfallshåndteres som vanlig husholdningsavfall.
- Forviss deg om at kuldemediumkretsen (spesielt varmeveksleren på enhetens bakside/underside) ikke skades.

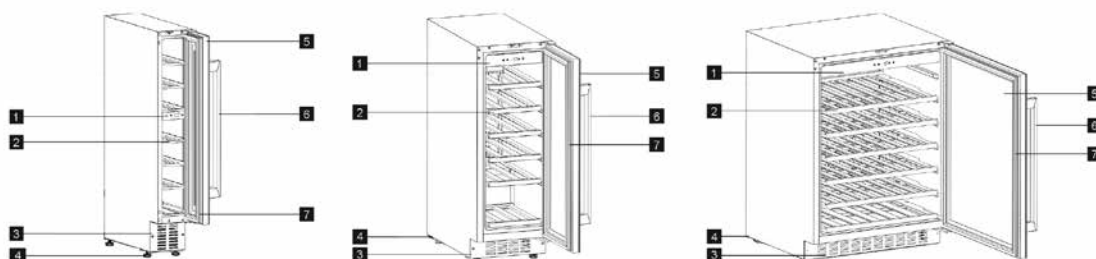
Symbolet  på produktet (eller på dets emballasje) indikerer at produktet ikke skal avfallshåndteres som vanlig husholdningsavfall. Lever det til gjenvinningsstasjon for elektriske og elektroniske produkter. Ved å avfallshåndtere dette produktet korrekt, bidrar du til å beskytte både miljøet og andre menneskers helse. Feilaktig avfallshåndtering er skadelig for både miljøet og menneskers helse. Mer informasjon om gjenvinning av produktet finner du hos kommunen, på gjenvinningsstasjonen eller hos forhandleren.

SERVICE

Fare for personskade eller alvorlig feilfunksjon! Ikke forsøk å reparere enheten selv. Kontakt forhandleren ved behov for service.

Beskrivelse av enheten

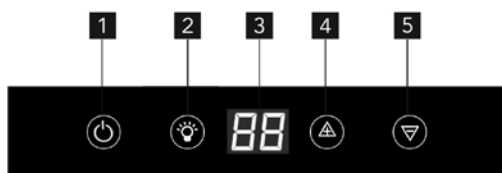
EGENSKAPER



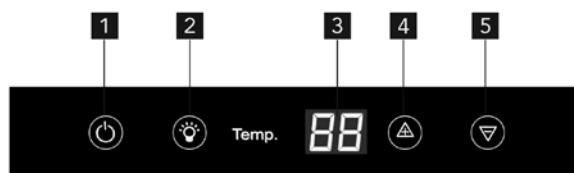
- | | |
|---------------------|--------------------------|
| 1. Kontrollpanel | 5. Dør (av herdet glass) |
| 2. Hyller | 6. Håndtak |
| 3. Ventilasjonsrist | 7. Pakning |
| 4. Ben | |

KONTROLLPANEL

CWI5070S



CWI5200S, CWI5520S



CWI5200S og CWI5520S har kontrollpanelet innenfor døren øverst, CWI5070S har kontrollpanelet i midten av enheten innenfor døren.

1. PÅ/AV
2. Belysning
3. Display
4. Temperatur (+)
5. Temperatur (-)

BESKRIVELSE AV PRODUKTETS FUNKSJONER

KONTROLLPANEL

- Kontrollpanelet er plassert øverst i midten av enheten, bak glassdøren. Det er enkelt både å stille inn enhetens temperatur og å se hvilken temperatur den er innstilt på.

EN KJØLESONE

- Det er en kjølesone i vinskabet.
- Kjølesonens temperaturregulering håndteres via kontrollpanelet.

INNVENDIG BELYSNING

- Kjølesonen har innvendig belysning. Belysningen kan slås på og av med belysningsknappen (2).

VINSKAPETS HYLLER

- Trehyllene er helt regulerbare slik at de passer til vinflasker med ulik størrelse og form.
- Forviss deg om at døren er helt åpen før du trekker ut hyllene fra skinnene (ellers er det fare for at du skader dørpakningen).
- Trekk ut hyllene ca. 1/3 for å få optimal tilgang til flaskene.

Bruke Elon vinskab

Før du starter enheten:

- Forviss deg om at enheten er installert av behørig person (se anvisninger i Elons installasjonsanvisninger).
- Vent 8 timer etter du har tatt imot enheten før du kople den til strømtilførselen (på den måten rekker kuldemediumgass som eventuelt er blitt påvirket under transporten å innta normal tilstand).
- Rengjør enhetens utside og eventuelt tilbehør innvendig med vann og flytende oppvaskmiddel.

- Rengjør enhetens innside med lunkent vann blandet med natron. La enhetens innside og tilbehør tørke ordentlig etter rengjøring.
- Når enheten startes første gang, kan den avgi ubehagelig lukt (denne lukten forsvinner i takt med at enheten blir kaldere).

Første gangs bruk

VIKTIG: Når du bruker vinskabet første gang eller starter det etter at den har vært avslått i lengre tid, kan temperaturen som vises i LED-displayet avvike noen grader fra innstilt temperatur (dette er normalt). Noen timer etter at vinskabet er startet vises temperaturen normalt igjen.

- Umiddelbart etter at enheten startes arbeider kompressoren kontinuerlig til vinskabet oppnår innstilt temperatur.
- Vi anbefaler at du ikke åpner døren ofte eller legger inn flasker i enheten i denne perioden.
- Vent minst 5 minutter etter at enheten er slått av/frakoplet strømtilførselen før du starter den igjen/kopler den til strømtilførselen.

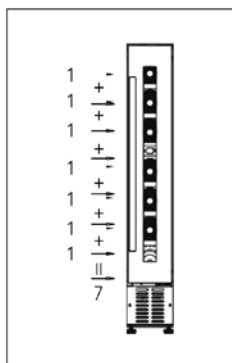
Starte enheten og stille inn temperatur

- Hold inne PÅ/AV (1) i 5 sekunder for å starte enheten.
- Enhetens temperatur kan stilles inn på mellom 5–18 °C.
- Trykk på temperatur (+) (4) og temperatur (–) (5) for å stille inn ønsket temperatur.
- Hver gang du trykker på en av temperatur (+)/temperatur (–) økes/senkes temperaturen med 1 °C.
- Displayet viser ny innstilt temperatur når du er ferdig med innstillingen.

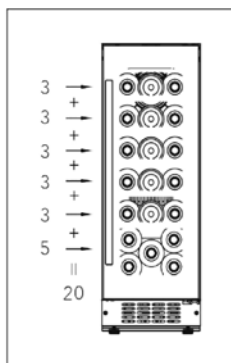
VIKTIG: Når du stiller inn ny temperatur for vinskabet, begynner kompressoren å arbeide. I denne perioden kan vinskabets sider bli varme (inntil 45 °C), men de avkjøles når innstilt temperatur er nådd.

VINLAGRING

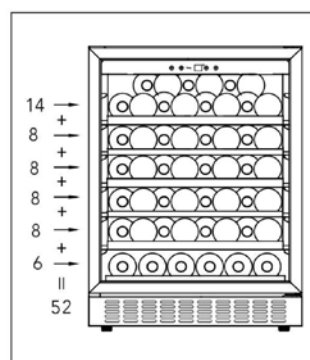
CWI5070S



CWI5200S

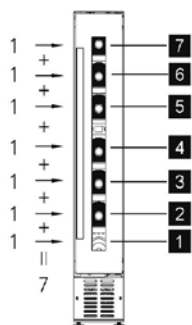


CWI5520S



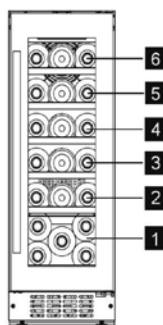
Bordeaux-flasker (750 ml)

Maks.: 7 flasker



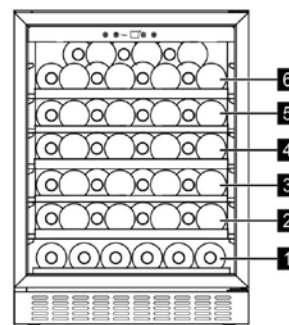
Bordeaux-flasker (750 ml)

Maks.: 20 flasker



Bordeaux-flasker (750 ml)

Maks.: 52 flasker

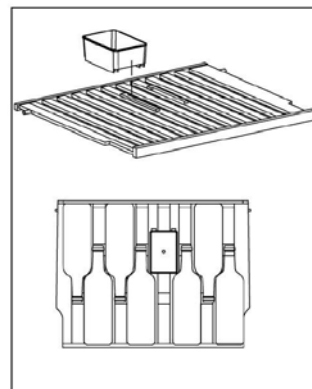


FUKTIGHETSREGULATOR (TILLEGG)

Vinskapet har et system som opprettholder korrekt fuktighet for vinlagring.

- Fyll den lille plastbeholderen (fuktighetsregulatoren) $\frac{3}{4}$ -full med vann og sett den tilbake.
- Plasser fuktighetsregulatoren på den øvre hyllen og sett den fast med skinnene.
- Kontroller vannivået regelmessig. Fyll på ved behov.

VIKTIG: Forviss deg om at plastbeholderen plasseres korrekt på skinnene (på den måten reduserer du risikoen for vannsøl).



FYLLE VINSKAPET

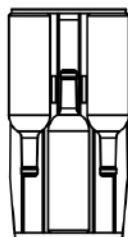
- **VIKTIG!** Enheten er ideell til lagring av vinflasker av Bordeaux-type (750 ml). Det går også an å lagre større flasker, men hvis du gjør det, er det viktig at du forvisser deg om at døren lukkes korrekt.
- Forviss deg alltid før du lukker døren om at den kan lukkes uten at den kommer borti en vinflaske.
- Hvis du legger inn flere flasker samtidig, tar det lengre tid for enheten å kjøle dem ned.
- Flasker kan variere noe i størrelse, noe som betyr at det faktiske antallet flasker som kan lagres varierer. Det antall flasker som angis som maks. antall er basert på vinflasker av Bordeaux-type (750 ml).

PLASSERING AV FLASKER

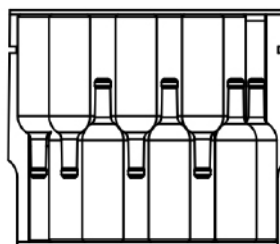
CW15070S



CW15200S



CW15520S



VINLAGRING

Type vin	Temperatur (°C)	Temperatur (°F)
Rødvin (*)	15,5–18,5 °C	59,9–65,3 °F
Hvitvin (**)	10–15 °C	50–59 °F
Musserende vin/champagne	7,2–9,5 °C	45–49,1 °F
Rosévin	9,5–10,5 °C	49,1–50,9 °F
Årgangsvin	13 °C	55 °F

*Lette røde viner, som Beaujolais, Pinot Noir og Cabernet Franc, kan med fordel serveres noe kaldere enn fyldige røde viner.

**Chardonnay serveres ofte for kalde. Vi anbefaler at du lagrer denne typen vin ved noe høyere temperatur i vinskapet. Du kan også la den akklimatisere seg en stund i romtemperatur når du tar den ut av vinskapet.

- Den absolutt viktigste faktoren ved lagring av vin, er temperaturstabilitet.
- Andre faktorer som kan ødelegge vinen ved lagring, er eksponering for lys og vibrasjoner eller variasjon i temperatur og luftfuktighet. Det er faktisk slik at vin som lagres korrekt ikke bare beholder sin kvalitet, men forbedres i duft, smak og kompleksitet i takt med at den aldres.
- Vin som lagres ved høyere temperatur eldes raskere. Vin som lagres ved temperatur over 21 °C får dårligere smak og duft.
- Vin som lagres ved for lav temperatur kan utvikle skadelig bunnfall. For ar korkene ikke skal krympe, anbefaler vi lagring ved 70 % luftfuktighet.
- En vin som er blitt åpnet kommer i kontakt med luft. Derfor er det best å oppbevare den åpne flasken stående oppreist (på den måten minimeres den overflaten av vinen som kommer i kontakt med luft).
- En vin som er åpnet kan med fordel drikkes etter noen dager, forutsatt at flasken forsegles igjen med vakuumpumpe/vinlukker (lette viner beholder kvaliteten i to dager, og fyldige røde viner i inntil tre dager). Forviss deg om at vakuumkorken/vinlukkeren sitter ordentlig slik at det ikke trenger inn luft.
- Det finnes spesielle lukkere som holder vin musserende og champagne boblende i mer enn to dager etter at de er åpnet.
- Hvitvin som lagres korrekt kan holde kvaliteten i inntil to år. Fyldige røde viner eldes på en god måte i inntil 10 år og dessertviner i inntil 20 år.
- Legg vinen i vinskapet (eller vinkjeller) med en gang du har kjøpt den.
- Billigere viner eldes ikke like bra som dyrere viner.

- Ikke fyll glasset mer enn halvfullt (på den måten får du mest mulig ut av vinens duft og smak). Tenk også på at glassets form påvirker vinens duft og smak. Størrelse og form på glassets klokke påvirker duftens intensitet og kompleksitet. Stilken skal være så lang at hånden ikke kommer i kontakt med glassets klokke, og tulipanformet eller konisk i toppen.

PROBLEMER VED VINLAGRING

Korkskadet vin – en liten del av all vin på flaske (cirka 1 %) utsettes for dette. Det er korken som reagerer med vinen,

noe som gir en muggen smak. Dette er det mest vanlige problemet ved vinlagring og forårsakes av ufarlig bakterievekst på korken. Det er dessverre ikke noe annet å gjøre enn å helle ut en korkskadet vin. Begrepet korkskadet vin skal imidlertid ikke blandes med korkfragmenter i vinen, noe som ikke påvirker smaken.

Oksidering – en vin som er blitt åpnet og har fått stå åpen i lengre tid enn en dag, har en tendens til å tape duft og farge, noe som gir en flau og flat smak. Den eneste måten å unngå dette på, er enten å drikke vinen samme dag som den åpnes, eller bruke en vakuumpumpe spesielt ment til å fjerne oksygen fra åpnede vinflasker. Vinen skal fremdeles inntas innen kort tid selv om du bruker vakuumpumpe.

Ullage – når vin forsvinner fra flasken på grunn av avdunsting eller lekkasje. Tegn på ullage er blant annet vin som lekker ut rundt korken, utstikkende kork eller flekkete etikett. Dette kan forekomme dersom flasken er blitt for varm. Vinen kan fremdeles drikkes, forutsatt at lekkasjen har oppstått nylig. Hvis vinen kjøles ned igjen, kan følgen imidlertid bli at det suges mer luft inn i flasken, noe som reduserer vinens kvalitet ytterligere.

Ettergjæring, vinen "hveser" – dette er ikke et problem knyttet til hvordan vinen har vært lagret, men et resultat av en ufullstendig malolaktisk gjæring før vinen ble tappet på flaske. En god måte å bli kvitt disse boblene på, er å lufte vinen. Du kan også pumpe ut boblene med vakuumpumpe (det tar ca. 5 minutter å fjerne boblene).

Bunnfall – dette er normalt ikke noe problem, men bunnfall kan oppstå både i røde og hvite viner etter noen måneder i en flaske. Bunnfallet består av tartratkrystaller og er helt ufarlig. Bunnfall kan faktisk betraktes som noe positivt, ettersom de er et tegn på at vinen ikke har gjennomgått for mange (om i det hele tatt noen) filtreringer, noe som betyr at smaker og dufter bevares bedre.

En god måte for å unngå bunnfall i glasset (dersom det oppleves som et problem), er å stille flasken oppreist dagen før den skal åpnes, slik at bunnfallet rekker å synke til flaskens bunn før den skal drikkes.

Du kan også dekantere vinen. Ved dekantering hentes smakene fram for både unge og eldre viner, men spesielt for unge viner. Ved dekantering heller du vinen forsiktig over i en karaffel.

Rengjøring og vedlikehold

ADVARSEL! FORVISS DEG OM AT STØPSELET ER TRUKKET UT AV STIKKONTAKTEN FØR DU PÅBEGYNNER RENGJØRING.

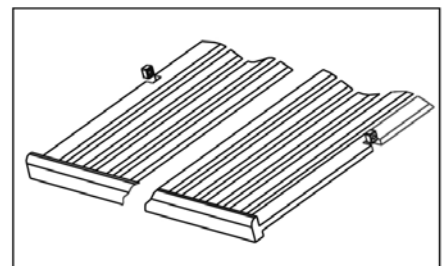
- Ikke rengjør enheten ved å helle eller sprute vann på den.
- Rengjør vinskapets innside regelmessig med lunkent vann blandet med natron.
- Rengjør tilbehøret separat med vann og såpe (ikke vask dem i oppvaskmaskin).
- Ikke bruk rengjøringsmidler/rengjøringsprodukter som inneholder slipemiddel.
- Når du har rengjort enheten, tørker du av den med en fuktig klut og lar den deretter tørke ordentlig.
- Når du er ferdig med rengjøringen, er det viktig at du tørker hendene ordentlig før du setter støpselet i stikkontakten.

AVRIMING

- Avriming av vinskapets innside skjer automatisk under drift. Smeltevannet samles opp i fordampingstrauet og fordamper automatisk.
- Rengjør fordampingstrauet og dreneringshullet for smeltevann regelmessig. Ved å gjøre dette, hindrer du at det samles vann i bunnen av vinskapet, slik at det i stedet kan renne ut gjennom avrimingskanalen og dreneringshullet.
- Vi anbefaler også at du heller litt vann i dreneringshullet slik at dette rengjøres på innsiden.
- Forviss deg om at vinflaskene ikke berører enhetens bakre vegg (hvis de gjør det, kan den automatiske avrimingsprosessen avbrytes og vann føres til vinskapets bunn).

FJERNING AV HYLLER FOR RENGJØRING

- For å ta ut noen av hyllene fra skinnene, flytter du hyllen til den stillingen der sporet i trehyllen er rett under plastdelen. Der løfter du ut trehyllen. Forviss deg om at hyllene kommer på riktig plass når du setter dem tilbake i vinskapet.
- Forviss deg om at hyllene sitter ordentlig fast i korrekt posisjon før du legger inn flasker i vinskapet. Trekk ut hyllene hele veien til STOPP-stilling og trykk dem tilbake igjen (gjenta dette flere ganger etter hverandre) for å forvise deg om at de sitter ordentlig fast.



FLYTTE VINSKAPET

Følg anvisningene nedenfor hvis du skal flytte vinskabet til et annet sted.

- Fjern alle gjenstander fra vinskabet.
- Fest alle løse deler inne i enheten (for eksempel hyller) med tape.
- Skru inn de stillbare føttene i sokkelen (på den måten unngår du skade).
- Lukk døren og sikre den med tape.
- Forviss deg om at enheten transporteres i oppreist stilling. Beskytt enhetens utside med et teppe eller liknende.

FEIL PÅ STRØMTILFØRSELEN

- De fleste strømbrudd utbedres innen få timer og bør ikke påvirke enhetens temperatur (forutsatt at du ikke åpner døren for mange ganger).
- Hvis strømbruddet vedvarer i lengre tid, er det viktig at du tenker på at innholdet i vinskabet ikke påvirkes negativt.

VIKTIG: Vent 3 til 5 minutter før du starter vinskabet på nytt etter at den har vært slått av, koplet fra strømtilførselen eller etter et strømbrudd (vinskabet har en funksjon som gjør at du ikke kan starte det på nytt før denne tiden er ute).

FERIETID

Korte perioder: La vinskabet være påslått hvis det gjelder kortere perioder (kortere enn 3 uker).

Lange perioder: Hvis enheten ikke skal brukes på flere måneder: Ta ut alle gjenstander av enheten, slå av enheten og trekk støpselet ut av stikkontakten. Rengjør og tørk innsiden nøye. La det være en liten åpning mellom døren og enheten (legg ved behov en gjenstand mellom døren og enheten) for å unngå ubehagelig lukt og muggvekst.

Installering

VIKTIG: Les alle anvisninger før installering og bruk, og forviss deg om at angitt spenning (V) og frekvens (Hz) på merkeskiltet stemmer overens med spenning og frekvens for den strømtilførselen enheten skal koples til. Merkeskiltet sitter inne i vinskabet, på venstre side i forkant.

Produsenten frasier seg alt ansvar dersom installatøren ikke følger gjeldende ulykkesforebyggende bestemmelser som er nødvendige for normal bruk og regelmessig drift av det elektriske anlegget.

STRØMTILKOPLING

Støpselet må kun brukes i jordet stikkontakt (hvis du setter det i ujordet stikkontakt, risikerer du din egen og andre personers helse). Forviss deg om at stikkontakten er korrekt og forskriftsmessig jordet. Ikke kople skadd enhet til stikkontakten. Ikke plugg i støpselet hvis det er skadd eller sitter løst. Det er risiko for elektrisk støt eller brann.

VIKTIG! Hvis ledningen er skadd, skal denne repareres av fabrikanten, fabrikantens servicerepresentant eller annen behørig person for å unngå skade. Det er påkrevd med autorisert elektriker dersom det skal legges opp ledning og jordet stikkontakt må installeres til enheten.

INSTALLASJONSSTED

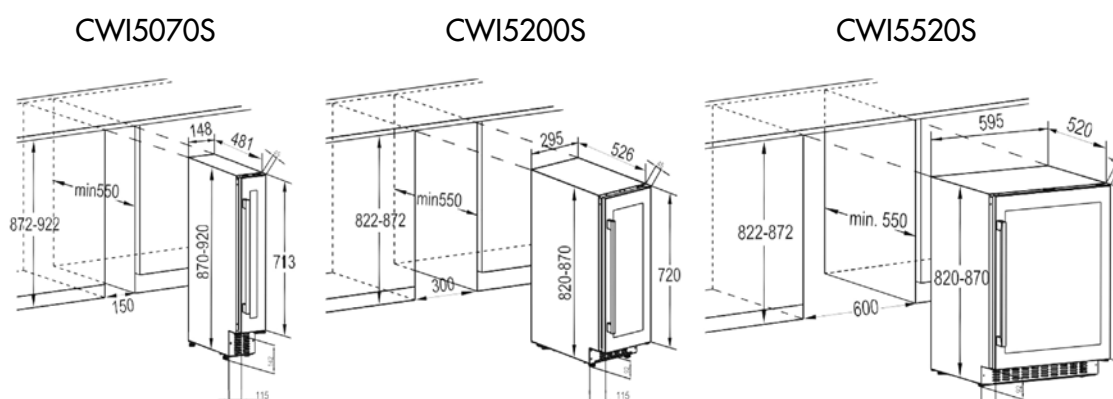
- Vi anbefaler at enheten installeres på et sted der rommets omgivelsestemperatur stemmer overens med enhetens klimaklasse (se enhetens merkeskilt). Hvis omgivelsestemperaturen er utenfor temperaturområdene nedenfor, kan enhetens funksjon påvirkes. Dette produktet har klimaklasse N og ST (se tabellen nedenfor).

Klimaklasse	Omgivelsestemperatur
SN	10 til 32 °C
N	16 til 32 °C
ST	18 til 38 °C
T	18 til 43 °C

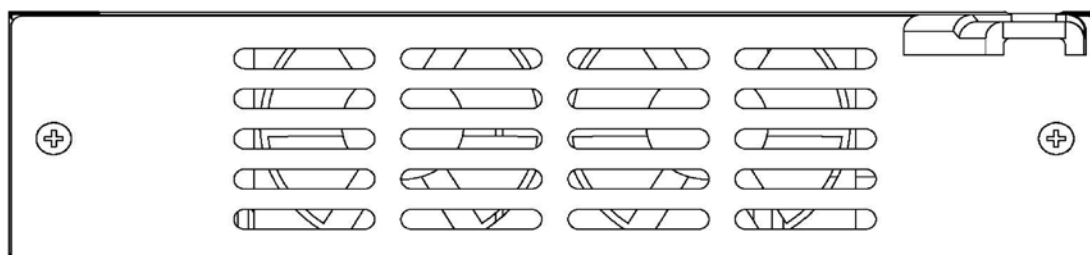
- Fare for personskade eller skade på enheten! Få hjelp av minst én person når du skal plassere enheten.
- Ikke installer enheten på et sted der den utsettes for direkte sollys, kontinuerlig varmestråling eller ekstreme temperaturer (for eksempel ved siden av radiator eller varmeovn). Hvis dette ikke kan unngås, må du installere isolasjonsplater mellom enheten og varmekilden.
- Forviss deg om at det finnes en egnet stikkontakt ved installasjonsstedet og at denne er tilgjengelig selv etter at enheten er installert.

- Forviss deg om at gulvet der enheten skal installeres er stabilt og plant (du kan ved behov justere enhetens nivellering med de stillbare føttene).
- Forviss deg om at det er godt med plass slik at døren kan åpnes uten at enheten skades eller at det er fare for personskade.
- **VIKTIG: Luftinntaket i enhetens sokkel er ment til ventilasjon. Forviss deg om at det ikke er noe foran dette luftinntaket som påvirker ventilasjonen (vinskapets funksjon kan påvirkes).**

INNBYGD INSTALLASJON



- Vinskapet kan installeres både som frittstående og innbygd enhet. Følg anvisninger om avstand på tegningen over ved begge typer installasjon.
- Det er spesielt viktig at du følger anvisningene for dybde.
- **VIKTIG: Luftinntaket i enhetens sokkel er ment til ventilasjon. Forviss deg om at det ikke er noe foran dette luftinntaket som påvirker ventilasjonen (vinskapets funksjon kan påvirkes).**
- Det kan plasseres en dekorlist foran sokkelens forside, forutsatt at den har uttak for ventilasjon (se bildet).

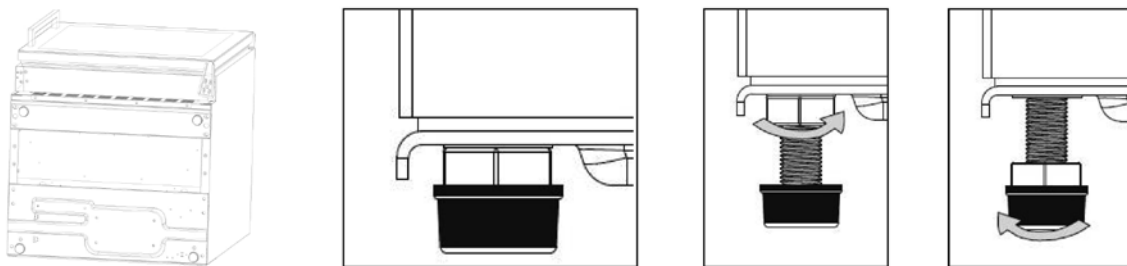


JUSTERE VINSKAPETS HØYDE/NIVELLEREVINSKAPET

- Vinskapet har stillbare føtter som du bruker til å justere vinskaået dersom gulvet er ujevnt.
- Vi anbefaler at du får hjelp av minst én person når du gjør dette.
- Juster høyden før du bygger inn enheten (forviss deg om at enhetens overside passer perfekt under kjøkkenbenken/arbeidsflaten).

MODELL: CWI5070S

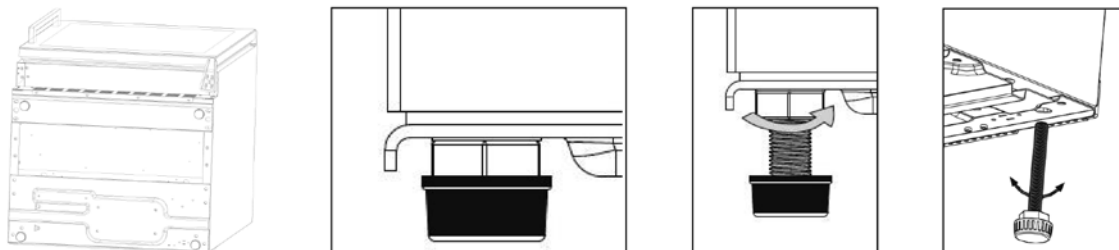
- Enhetens høyde er innstilt på 865 mm fra fabrikk (den kan justeres til mellom 865 og 920 mm med de stillbare føttene).
- Hell forsiktig på enheten (til ca. 60°) for å komme til disse stillbare føttene.
- Forviss deg om at vinskapet ikke kan gli eller falle!
- Juster føttene til vinskapet har korrekt høyde og er i vater



- (høyde: 865 til 920 mm).

MODELL: CWI5200S / CWI5520S

- Enhetens høyde er innstilt på 820 mm fra fabrikk (den kan justeres til mellom 820 og 870 mm med de stillbare føttene).
- Hell forsiktig på enheten (til ca. 60°) for å komme til disse stillbare føttene.
- Skru ut føttene. Ta ut de lengre føttene (110 mm) fra forpakningen med tilbehør (leveres sammen med bruksanvisningen). Skru dem inn og juster dem til vinskapet har korrekt høyde og er i vater

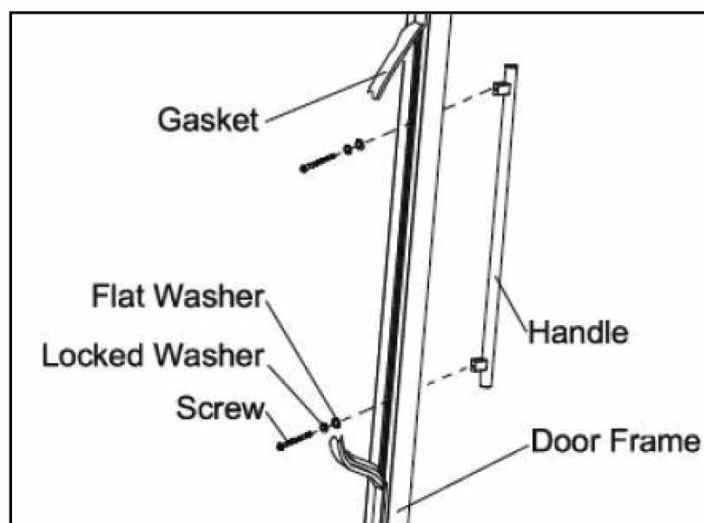


- (høyde: 865 til 920 mm).

VIKTIG: Det er viktig at enheten nivelleres (hvis den heller, kan døren og dørtetningen påvirkes)

VIKTIG: Ikke flytt enheten når dens føtter er skrudd langt ut.

MONTERE HÅNDTAK

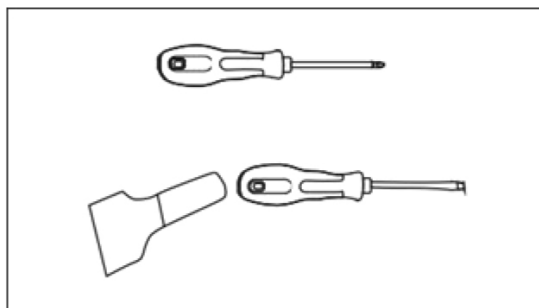


- Ta av dørpakningen på den siden der du skal installere håndtaket (når du har gjort det, kan du se to hull der håndtaket skal installeres).
- Installer håndtaket som vist på bildet over med medfølgende festelementer (to skruer, låseskiver og planskiver).
- Sett tilbake dørpakningen.

OMHENGLING AV VINSKAPETS DØR

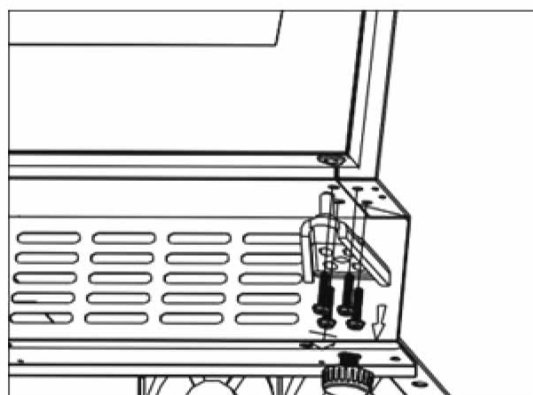
Enhetens dør kan installeres med hengslene på enten høyre eller venstre side, avhengig av ønsker og behov på installasjonsstedet. Nødvendig verktøy:

1. Stjerneskrutrekker
2. Sparkel eller skrutrekker med tynt blad

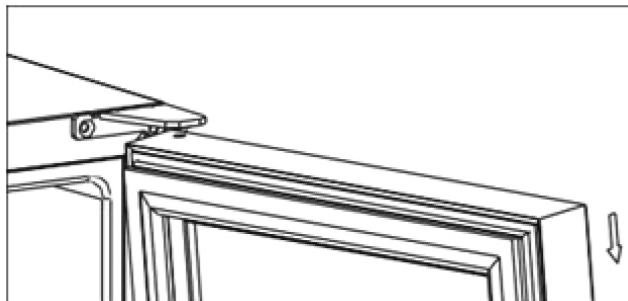


Legg ned vinskabet på baksiden før du påbegynner arbeidet (på den måten får du tilgang til undersiden). Legg skumplast eller kartong fra emballasjematerialet på gulvet slik at vinskapets bakside ikke skades.

3. Åpne vinskapets dør. Ta ut hyllene (slik at disse ikke skades under arbeidet). Lukk døren.
4. Skru ut de fire låseskruene og fjern det nedre hengselet (hold glassdøren i et fast grep når du skrur ut skruene).

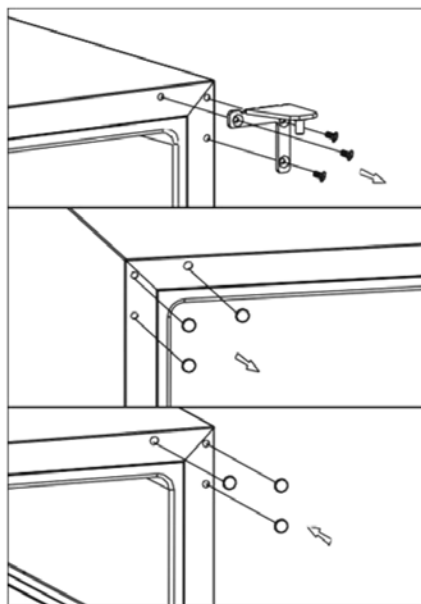


5. Løft forsiktig av døren og plasser den med utsiden opp på en flate som ikke riper (ellers kan døren bli skadd).



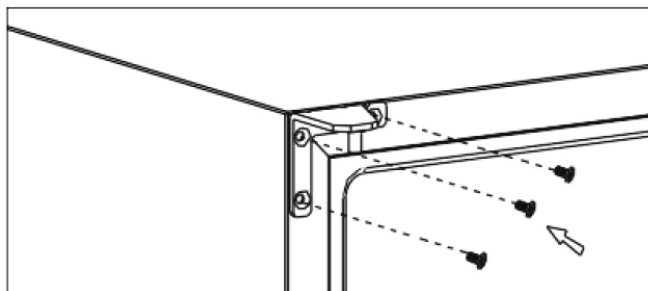
OBS! Når du tar av døren, er det skiver mellom hengselet og underkant av døren som kan sette seg fast på døren. Vær forsiktig så du ikke mister dem.

6. Skru av det øvre hengselet fra venskapets øvre høyre hjørne. Pirk deretter bort skruhulldekselet (bruk sparkel eller skrutrekker med tynt blad) på venskapets øvre venstre hjørne. Sett fast dekselet for skruhull over hullene på høyre side.

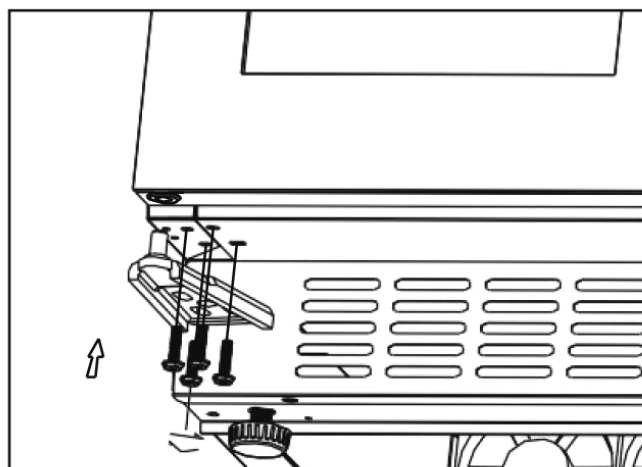


7. Skru fast det øvre venstre hengselet (følger med tilbehøret) på venskapets øvre venstre hjørne (trekk skruene ordentlig til).

NO



8. Snu døren 180° og monter den i dens nye posisjon. Skru deretter fast det nedre hengselet på venstre side (trekk det til først når du har rettet opp døren).



VIKTIG: HVIS DU PLASSERTE ENHETEN MED BAKSIDEN NED DA DU HENGSLER OM DØREN, MÅ DU VENTE I 8 TIMER FØR DU STARTER ENHETEN IGJEN.

Feilsøking

VIKTIG: Se sjekklisten nedenfor hvis det virker som om vinskåpet ikke fungerer korrekt. Kontakt forhandleren hvis du ikke kan løse problemet.

PROBLEM	MULIG ÅRSAK
Enheden fungerer ikke.	Støpselet er ikke satt korrekt i stikkontakten. Jordfeilbryter eller sikring har løst ut.
Temperaturen i enheten er for høy.	Temperaturkontrollen er innstilt på for høy temperatur. Still inn temperaturkontrollen på en lavere temperatur og vent noen timer til temperaturen er stabilisert. Døren åpnes for ofte eller holdes åpen i for lang tid, noe som fører til at det kommer varm luft inn i enheten. Døren er ikke ordentlig lukket. Dørpakningen er ikke tett. Enheden har nylig vært koplet fra strømtilførselen (det tar minst 4 timer før den oppnår innstilt temperatur igjen.)
Temperaturen i enheten er for lav.	Temperaturkontrollen er innstilt på for lav temperatur. Still inn temperaturkontrollen på en høyere temperatur og vent noen timer til temperaturen er stabilisert.
Vibrasjoner.	Forviss deg om at enheten står på et plant underlag. Enheden berører veggen bak den. Flytt enheten slik at den ikke berører veggen. Hvis vibrasjonene kommer tilbake, slår du av enheten og trekker støpselet ut av stikkontakten. Kontakt forhandleren.
Det dannes fukt på enhetens innside.	Døren er ikke lukket helt. Døren åpnes for ofte eller holdes åpen i for lang tid. Unngå å åpne døren så ofte. Døren tetter ikke ordentlig.
Det dannes fukt på enhetens utside.	Døren er ikke lukket helt, noe som fører til at kald luft fra enhetens innside møter den varmere og fuktige luften i rommet.

VIKTIG: Trekk støpselet ut av stikkontakten og kontakt forhandleren hvis det virker som om enheten ikke fungerer korrekt.

IKKE FORSØK Å REPARERE ENHETEN SELV.

Dersom elektriker/tekniker som sendes ut for å kontrollere enheten konstaterer at feilen på enheten ikke har vært der ved levering, kan du bli debitert for dette besøket.

Forviss deg om at enheten er tilgjengelig slik at elektriker/tekniker kan utføre nødvendige reparasjoner. Dersom elektriker/tekniker vurderer at enheten er installert på en måte som kan føre til skade på enhet eller kjøkken, avbryter vedkommende reparasjonsarbeidet.

Dette omfatter enheter som er bygd inn med fliser, enheter som er forseglet med tetningsmiddel, enheter som er utstyrt med trepanel på forsiden (for eksempel dekorlister) og enheter som er installert på en annen måte enn det som er spesifisert av ELON Group AB.

Se garantivilkårene i garantikortet som følger med enheten.

VIKTIG: ELON Group AB bedriver et kontinuerlig forbedringsarbeid og forbeholder seg derfor retten til å endre og modifisere sine produkter uten foregående varsel.

Tekniske data

Fabrikant	Elvita		
Modellnummer	CWI5070S	CWI5200S	CWI5520S
Energiklasse (1)	G	G	G
Årlig energiforbruk (2)	108 kWh	137 kWh	148 kWh
Kjølerens oppbevaringsvolum	20 liter	56 liter	138 liter
Fryserens oppbevaringsvolum	–	–	–
Stjerner	–	–	–
Laveste oppbevaringstemperatur	5 °C	5 °C	5 °C
Selvavrimende	Ja	Ja	Ja
Temperaturstigningstid	–	–	–
Innfrysingskapasitet	–	–	–
Klimaklasse (3)	N, ST	N, ST	N, ST
Lydnivå	41 dB	42 dB	42 dB
Installasjonstype	Innbygd	Innbygd	Innbygd

Denne enheten er kun ment til kjøling av vin.

Denne kjøle-/fryseenheten egner seg ikke til innfrysing av matvarer.

2. Vi anbefaler vanligvis at temperaturen stilles inn på 12 °C.

3. Hyllene er plassert i den posisjonen som gir best mulig energieffektivitet for denne kjøle-/fryseenheten.

4. Barn mellom 3 og 8 år kan ta ut og sette inn produkter i kjøle-/fryseenheten.
 - Hold døren åpen i så kort tid som mulig (hvis døren holdes åpen i lengre perioder, stiger temperaturen i enheten).
 5. På en skala fra A (høyest effektivitet) til G (lavest effektivitet).
 6. Årlig energiforbruk (kWh), basert på standard testresultat i 24 timer. Faktisk energiforbruk varierer etter hvordan enheten brukes og hvor den er installert.
 7. Denne enheten er kun ment til bruk i omgivelsestemperatur mellom 16 °C (laveste tillatte temperatur) og 38 °C (høyeste tillatte temperatur).
- Slå av, avrim, rengjør, tørk av og la døren stå åpen på kjøle-/fryseenhet som ikke skal brukes i en lengre periode for å hindre muggdannelse.

Garanti

Lovregulert garantiperiode gjelder. Kontakt forhandleren ved eventuelle feil på produktet.

Ikke glem å ta med følgende dokument når du leverer inn enheten til service:

- En kopi av kjøpskvitteringen (med kjøpsdato).
- Årsak til skadekravet samt beskrivelse av feilen.

Garantien omfatter ikke følgende:

1. Skade som oppstår ved flytting av enheten.
2. All skade som oppstår som følge av feilaktig bruk eller annen bruk enn den tiltenkte bruken som beskrives i bruksanvisningen.
3. Skade som oppstår som følge av at enheten er koplet til feil strømtilførsel.
4. Feil som oppstår ved strømbrydd.
5. Feilaktig installering eller modifisering som utføres under installering.
6. All skade som oppstår ved brann eller naturkatastrofe.
7. Endringer av produktet som er utført uten fabrikantens uttrykkelige samtykke.
8. Komponenter som belysning, løse hyller og plastkomponenter.
9. Eventuelle indirekte skader eller følgeskader på vin eller annet innhold på grunn av at det er feil på enheten.

Merknad: Fabrikanten forbeholder seg retten til å foreta endringer i garantiklausuler og spesifikasjoner uten forvarsel.

EN 60335-2-24/2019

Denne enheten er kun ment til kjøling av vin.

- Denne kjøle-/fryseenhet er ikke ment til bruk som innbygd enhet (forutsatt at den ikke er av en type som er ment for innbygging).
- Denne kjøle-/fryseenhet egner seg ikke til innfrysing av matvarer.

Vi anbefaler vanligvis at temperaturen stilles inn på 12 °C

Hyllene er plassert i den posisjonen som gir best mulig energieffektivitet for denne kjøle-/fryseenheten.

Barn mellom 3 og 8 år kan ta ut og sette inn produkter i kjøle-/fryseenheten.

Hold døren åpen i så kort tid som mulig (hvis døren holdes åpen i lengre perioder, stiger temperaturen i enheten).

Slå av, avrim, rengjør, tørk av og la døren stå åpen på kjøle-/fryseenhet som ikke skal brukes i en lengre periode for å hindre muggdannelse.

ANBEFALT TEMPERATURINNSTILLING

Tabellen viser ideell oppbevaringstemperaturer for ulike typer vin.

Temperaturområde: 5–18 °C

Rød Bordeaux, årgangsvin	16–17 °C
Rød Bourgogne, årgangsvin	15–16 °C
Tørr hvitvin, årgangsvin	14–16 °C
Lett, fruktig, ung rødvin	11–12 °C
Rosévin fra Provence, nye viner	10–12 °C
Tørre hvite og regionale røde viner	10–12 °C
Regional hvitvin	8–10 °C
Champagne	7–8 °C
Søte viner	6 °C

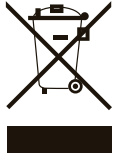
Temperaturområde: 8–18 °C

Rød Bordeaux, årgangsvin	16–17 °C
Rød Bourgogne, årgangsvin	15–16 °C
Tørr hvitvin, årgangsvin	14–16 °C
Let, fruktig, ung rødvin	11–12 °C
Rosévin fra Provence, nye viner	10–12 °C
Tørre hvite og regionale røde viner	10–12 °C
Regional hvitvin	8–10 °C
Champagne	7–8 °C

Temperaturområde: 11–18 °C

Rød Bordeaux, årgangsvin	16–17 °C
Rød Bourgogne, årgangsvin	15–16 °C
Tørr hvitvin, årgangsvin	14–16 °C
Let, fruktig, ung rødvin	11–12 °C
Rosévin fra Provence, nye viner	10–12 °C
Tørre hvite og regionale røde viner	10–12 °C

Obs! Vinen kan bli ødelagt dersom det stilles inn for høy temperatur. Hvis for lav temperatur stilles inn, kan det føre til unødvendig høyt strømforbruk.



AVFALLSHÅNTER MILJØVENNLIG

Symbolet over (som også er å finne på produktet) indikerer at produktet klassifiseres som elektrisk eller elektronisk utstyr og at det ikke skal avfallshåndteres som husholdningsavfall eller butikkavfall ved slutten av dets livssyklus. Europaparlamentets og rådets direktiv 2012/19/EU om avfall fra elektriske og elektroniske produkter (WEEE-direktivet) ble opprettet for å sikre at produkter gjenvinnes med de beste tilgjengelige gjenvinningsteknikkene, for at påvirkningen på miljøet skal minimeres og slik at farlige stoffer skal tas hånd om på en miljøvennlig måte og ikke kastes på en søppelfylling. Kontakt kommunen for informasjon om korrekt avfallshåndtering av elektrisk eller elektronisk utstyr.

NO

Contents

Important safeguards	61
Description of the appliance	64
Using your Elon wine Cooler	65
Cleaning and maintenance	71
Installation	73
Troubleshooting	80
Technical Data	81
Warranty	83

Important safeguards

When using an electrical appliance, basic precautions should always be followed to reduce the risk of fire, electric shock, and injury to persons, including the following:

FOR YOUR SAFETY

Read all instructions carefully, even if you are quite familiar with the appliance.

- The appliance is intended to be used for the storage of wine.
- Use this appliance only as described in this manual. Other uses not recommended may cause fire, electric shock or personal injury.
- This appliance is not intended for use by persons who have reduced physical, sensory or mental capabilities or lack of experience and knowledge unless they have been adequately supervised by a responsible person to ensure that they can use the appliance safely.
- Electrical devices are not toys. Always keep the device out of the reach of children.
- Young children should be supervised to ensure that they do not play with the appliance. Keep the power cord out of the reach of children. Do not let the power cord hang over the edge of the table or worktop on which the appliance stands.
- To protect against the risk of electric shock, DO NOT IMMERSE the unit, cord, or plug in water or spray with any other liquid.
- Unplug the appliance from the plug socket when not in use, when moving from one location to another and before cleaning.
- To disconnect the appliance, grip the plug and pull it from the wall outlet. Never pull by the cord.
- Do not operate the appliance in the presence of explosive and/or flammable fumes.
- Do not place the appliance or any of its part near an open flame, cooking or other heating appliance.
- Do not operate the appliance with a damaged cord or plug, if the product malfunctions, or if it is dropped or damaged in any manner. If the power cord is damaged, you must have it replaced by the manufacturer, or an authorized service centre or similarly qualified persons in order to avoid a hazard.
- The use of attachments not recommended by the manufacturer may be hazardous.
- Place the unit on a dry level surface.
- Do not operate if the housing is removed or damaged.
- A loose fit between the AC outlet (receptacle) and plug may cause overheating and distortion of the plug. Contact a qualified electrician to replace a loose or worn outlet.
- Locate the unit away from direct sunlight and sources of heat (stove, heater, radiator, etc.).

• This appliance is CFC- and HFC-free and contains small quantities of isobutane (R600a), an environmentally friendly refrigerant. Care must be taken during transportation and setting up of the appliance to ensure that no parts of the cooling system are damaged. Leaking refrigerant can damage the eyes.

In the event of any damage:

- Avoid open flames and anything which creates a spark,
- Disconnect from the electrical supply,
- Air the room in which the appliance is located for several minutes and
- Contact the Service Department for advice.

• The more refrigerant there is in an appliance, the larger the room it should be installed in. In the event of a leakage, if the appliance is in a small room, there is the danger of combustible gases building up. For every 8 g of coolant at least 1 cubic metre of room space is required. The amount of refrigerant in the appliance is stated on the data plate inside the appliance.

• **WARNING:** Do not damage the refrigerant circuit. Never use an appliance with a damaged circuit.

• **WARNING:** Do not use mechanical devices or other means to accelerate the defrosting process, other than those recommended by the manufacturer.

• **WARNING:** Keep ventilation openings, in the appliance enclosure or in the built-in structure, clear of obstruction. No liability will be accepted for any damage incurred owing to misuse of the appliance or as a result of repairs carried out by unqualified personnel. In this case neither the guarantee nor any other liability claims will apply.

• **WARNING:** Do not operate any electrical appliance inside the appliance.

• Do not attempt to repair or replace any part of your appliance unless it is specifically recommended in this manual. All other servicing should be referred to a qualified technician.

• Replace all panels after service before using the appliance again.

• Use two or more people to move and install the appliance. Failure to do so can result in back or other injury.

• Never clean appliance parts with flammable fluids. These fumes can create a fire hazard or explosion. Do not store or use gasoline or other flammable vapours and liquids in the vicinity of this or any other appliance. The fumes can create a fire hazard or explosion.

• Do not connect or disconnect the electric plug when your hands are wet.

• It is recommended that a separate circuit is provided that only supplies your appliance. Use power sockets that cannot be turned off by a switch or pull chain.

• If you have a lockable appliance, do not keep the key near the appliance or within reach of children.



WARNING: To reduce the risk of fire, electric shock or personal injury, unplug or disconnect the appliance from the electrical supply before servicing.

SAVE THESE INSTRUCTIONS

If you are experiencing problems, check the Troubleshooting Guide at the back of this manual. It lists causes of minor operating problems that you can correct by yourself.

DISPOSAL


Dispose of your appliance packaging properly. Ensure that any plastic wrappings, bags etc. are disposed of safely and kept out of the reach of babies and young children. Danger of suffocation!

Refrigeration equipment must be properly disposed of in a professional and appropriate way, in accordance with the current local regulations and laws that protect the environment; this applies to your old appliance and to your new unit once it has reached the end of its service life.

WARNING: Please ensure that old, worn appliances are rendered unusable before disposal by removing the plug, cutting the network cable, and removing or destroying any snap fastenings or bolts. This will prevent children from locking themselves inside the appliance during play (risk of suffocation) or endangering their lives in any other way. **DO NOT** dispose of the appliance in landfill as the insulation (cyclopentane) and refrigerant gas (R600a) contained in this appliances are flammable.

Disposal instructions:

- The appliance must not be disposed of in the refuse bin or with normal household rubbish.
- The refrigerant circuit, particularly the heat exchanger at the back/bottom of the unit, must not be damaged.

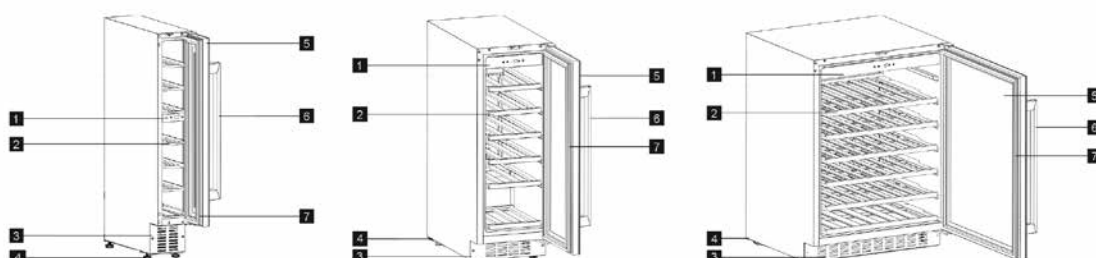
The  symbol on the product or its packaging indicates that this product is not to be disposed of as normal household waste but should be taken to a recycling collection point for electrical and electronic goods. By correctly disposing of this product you are contributing to the protection of the environment and to the health of your fellow human beings. Improper disposal endangers health and the environment. Further information about the recycling of the product may be obtained from your town hall, refuse collection department or the store where you purchased the product.

SERVICE

You should not attempt to repair the appliance yourself, as this could cause injury or a more serious malfunction. If you require a service call, please contact the Customer Care Department.

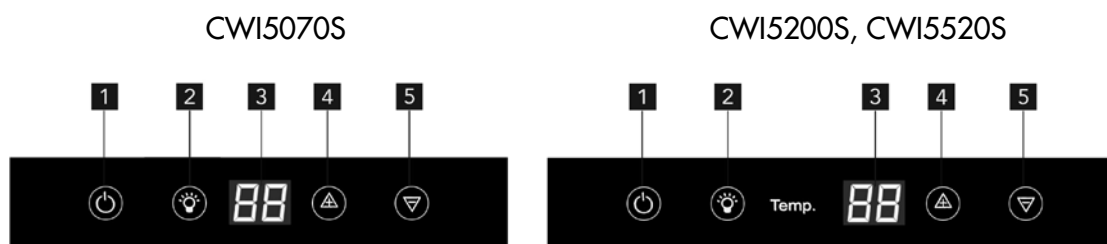
Description of the appliance

PRODUCT FEATURES



- | | |
|-----------------------|------------------------|
| 1. Control panel | 5. Tempered glass door |
| 2. Shelves | 6. Handle |
| 3. Ventilation grille | 7. Gasket |
| 4. Legs | |

CONTROL PANEL



On CWI5200S and CWI5520S the control panel is located inside the door at the top. On CWI5070S the control panel is located inside the door in the middle of the appliance.

1. ON / OFF control button
2. Light control button
3. Display
4. Temperature plus button
5. Temperature minus button

DESCRIPTION OF THE PRODUCT FEATURES

CONTROL PANEL

- The control panel is located at the top or in the middle of the appliance, behind the glass door. It is easy to set the temperature of the appliance and see what temperature the appliance is set to.

ONE COOLING ZONE

- There is one cooling zone inside of your wine cooler.
- The temperature is set using the control panel.

INTERIOR LIGHT

- The cooling zone has an interior light. The light can be switched on and off by using the light control button (2).

THE WINE COOLER SHELVES

- The wooden shelves are fully adjustable to suit various wine bottle shapes and sizes.
- To prevent damaging the door gasket, make sure the door is fully open when pulling shelves out of the rail compartment.
- For easy access to the bottles stored, pull the shelves out approximately 1/3 of the way.

Using your Elon Wine Cooler

Before switching on

- Make sure that it has been installed by a suitably qualified person, as per the information contained in Elon's installation instructions.
- After delivery, wait for eight hours before connecting the appliance to your electrical supply. This will allow any refrigerant gases that may have been disturbed during the transportation process to settle.
- The outside of the appliance and the removable accessories contained within it, should be cleaned with a solution of liquid detergent and water.

- The interior of the appliance should be cleaned with a solution of sodium bicarbonate dissolved in lukewarm water. The interior and accessories should be thoroughly dried, after the cleaning process has been completed.
- There can be an odour when you first switch on the appliance. It will lessen as the appliance starts to cool.

During first use

IMPORTANT: When you use the wine cooler for the first time or restart the appliance after it has been turned off for a long time, there could be a few degrees variance between the temperature you select and the one indicated on the LED display. This is normal and it is due to the length of activation time. Once the wine cooler has been running for a few hours everything will be back to normal.

- When you first switch on the appliance, the compressor will run continuously until the wine cooler reaches a cool enough temperature.
- During this period of time, you should try not to open the door frequently or place bottles inside of the appliance.
- If the unit is switched off or unplugged, you must allow at least 5 minutes before restarting the appliance or reconnecting it to your electrical supply.

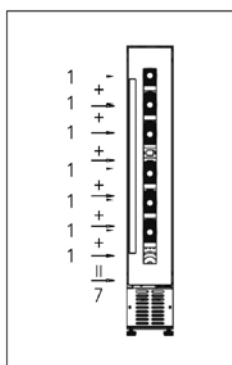
Switching on the appliance and setting the temperature

- To switch the appliance on, press the ON / OFF control button (1) for 5 seconds.
- The temperature setting for the appliance is adjustable within the range of 5°C – 18°C.
- Use the temperature plus (4) and minus (5) buttons to set the desired internal temperature.
- The temperature will increase by 1°C if you touch the plus button once and will decrease by the same amount if you press the minus button once.
- When you set to a new temperature, the display will show the new set temperature after you have finished making the setting.

IMPORTANT: When the temperature of the cooler is changed, the compressor works harder to reach the required temperature. During this time, the side panels of the wine cooler can reach up to 45°C, however they will cool down when the set temperature is reached.

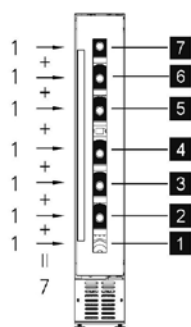
WINE STORAGE

CWI5070S

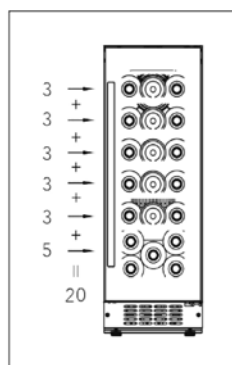


For 750 ml Bordeaux bottles

Max: 7 bottles standard

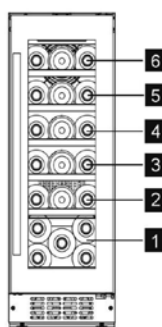


CWI5200S

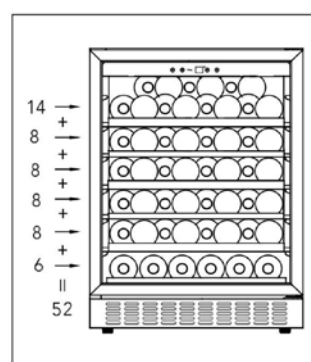


For 750 ml Bordeaux bottles

Max: 20 bottles standard

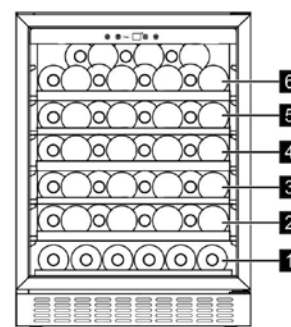


CWI5520S



For 750 ml Bordeaux bottles

Max: 52 bottles standard

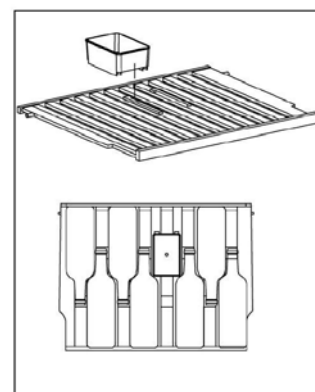


HUMIDITY CONTROL BOX (OPTIONAL)

The wine cooler is equipped with a system for maintaining the correct level of humidity for wine storage.

- Fill the small plastic reservoir (humidity box) $\frac{3}{4}$ full with water and replace.
- The humidity box is located on the top shelf and secured by runners.
- Check the water level regularly and refill as necessary.

IMPORTANT: Please ensure the reservoir is positioned correctly on the runners to avoid the possibility of water spillage.



LOADING THE WINE COOLER

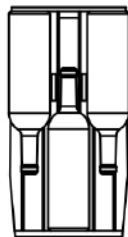
- **IMPORTANT:** Your appliance is ideally suited to store 0.75 litre Bordeaux style wine bottles. While it can store larger bottles, you must make sure that they do not prevent the door from shutting properly.
- Always check that you can close the door without it fouling on a wine bottle, before shutting it.
- When loading several bottles of wine at once, it will take longer for the appliance to cool the individual bottles.
- As many bottles may differ in size and dimensions, the actual number of bottles you are able to store may vary. The maximum storage number is based on standard 0.75 litre Bordeaux style wine bottles.

BOTTLE ARRANGEMENT

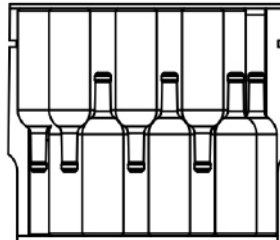
CW15070S



CW15200S



CW15520S



STORING YOUR WINES

Type of wine	Temperature (Celsius)	Temperature (Fahrenheit)
Red wine (*)	15.5 – 18.5°C	59.9 – 65.3°F
White wine (**)	10 – 15°C	50 – 59°F
Sparkling wines/champagne	7.2 – 9.5°C	45 – 49.1°F
Rose wine	9.5 – 10.5°C	49.1 – 50.9°F
Vintage wine	13°C	55°F

* Light red wines, such as Beaujolais, Pinot Noir and Cabernet Franc benefit from being served slightly cooler than full-bodied reds.

** Chardonnay is often served too cold. You should chill it at a warmer temperature inside of your wine cooler. Or leave it to warm slightly when you remove it from your wine cooler.

- Temperature stability is the most important factor when it comes to storing wine.
- Exposure to light, vibrations or fluctuations in temperature and humidity can all cause wine to spoil. When properly stored, wines not only maintain their quality but many will actually improve in aroma, flavour and complexity as they mature.
- Wines kept at a higher temperature will age faster. Wine that is exposed to temperatures that are greater than 21°C will suffer from poorer flavour and aroma.
- If wine is kept at too low a temperature, this can result in the development of harmful deposits. A humidity of 70% is ideal for keeping corks from shrinking.
- After a bottle of wine has been opened, the wine comes into contact with air. So it is best to store the remainder of the bottle upright, to minimize the surface area of the wine that comes in contact with the air.
- Once opened, wine will remain in a drinkable condition for two days for delicate whites or three days for rich reds, as long as the bottle has been resealed. You should make sure that the seal is firm by checking the stopper.
- Special stoppers that keep wine sparkling and Champagne bubbling for one or two days after opening, can be bought at most good wine shops.
- When stored correctly, white wines can keep well for up to two years. Full bodied reds will age well for ten years and dessert wines will age well for up to twenty years.
- When you buy a bottle of wine, you should transfer it to a suitable storage location immediately (if you are not going to store it in your wine cooler).
- Cheaper bottles of wine will not age as well as more expensive ones.

- To make the most of the bouquet and taste of your wine, never fill more than half a glass at a time. It will also help if the shape of your wine glass is appropriate for your wine. The size and shape of your wine glass's bowl will determine the intensity and complexity of the bouquet. The stem should be long enough to allow you to avoid hand contact with the bowl of the glass and should be tulip-shaped or tapered at the top.

WINE STORAGE PROBLEMS

Corking – a tiny percentage of bottled wine (about 1%) will suffer from this. The cork reacts with the wine.

and gives it a musty, unpleasant taste. It is the most common wine storage problem and is caused by harmless bacteria growing on the cork. As unfortunate as this is, there is nothing to do but to discard all of the wine in the affected bottle. This is not to be confused with small fragments of cork floating in the wine itself, which will not impair the flavour.

Oxidization – when wine has been opened and left for longer than a day; it tends to lose its aroma and colour, giving an overall flat taste. The only way to avoid this, is to either drink the wine on the same day it was opened or to use a vacuum device specially designed for removing oxygen from opened wine bottles. If you use such a device, the wine should still be consumed shortly afterwards.

Ullage – this is loss of wine from the bottle by evaporation or leakage. Signs of ullage include wine seeping around the cork, a protruding cork or a stained label. It can happen if the bottle has been allowed to get too warm. The wine may still be drinkable, if the leakage was recent; however, you should be aware that if the wine cools down again, contraction can cause more air to be sucked into the bottle and result in further deterioration.

Slight effervescence in still wine – this isn't really a problem with the way the wine has been stored, but as a result of incomplete malolactic fermentation before the wine was bottled. A good way to get rid of the effervescence is to let the wine breathe. Alternatively you can use a bottle vacuum device, after about five minutes the effervescence will vanish.

Sediment – this is not normally a problem, however both red and white wines can produce sediment after a number of months in a bottle. The sediment consists of tartrate crystals and is totally harmless. If anything the building of sediment can be considered a good sign because it means that the wine was not subjected to much (if any) filtering, meaning that the flavours and aromas should be preserved better.

A good way to get around sediment (if it is a problem) is to stand the bottle upright, the day before opening, so that the sediment can settle to the bottom of the bottle.

You can also decant your wine; decanting will "open up" the flavour of both young and old wines, but younger wines in particular. To decant, pour the wine slowly and evenly into your decanter.

Cleaning and maintenance

WARNING: PLEASE ENSURE THAT YOUR APPLIANCE IS DISCONNECTED FROM YOUR ELECTRICAL SUPPLY BEFORE ATTEMPTING TO CLEAN IT.

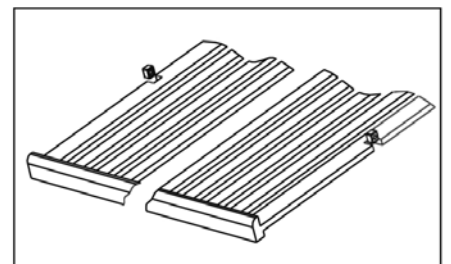
- Do not clean the appliance by pouring water onto it or spraying water over it.
- The interior of the wine cooler should be cleaned periodically, using a solution of bicarbonate of soda and lukewarm water.
- Clean the accessories separately with soap and water. Do not clean them in a dishwasher.
- Do not use abrasive products, detergents or soaps.
- After washing the appliance, wipe over the area that you have cleaned with a damp cloth and then dry it thoroughly.
- When cleaning is complete, dry your hands and then reconnect the plug to your electrical supply.

DEFROSTING

- Defrosting occurs automatically inside of the wine cooler during operation. The defrost water is collected by the evaporating tray and evaporates automatically.
- The evaporating tray and defrost water drain hole should be cleaned periodically. This will prevent water from collecting in the bottom of the wine cooler, instead of flowing down the defrost drainage channel and drain hole.
- You can also pour a small amount of water down the drain hole to clean inside of it.
- You should be careful to make sure that wine bottles do not touch the rear wall of the appliance, as this can interrupt the automatic defrosting process and deflect water into the base of your wine cooler.

REMOVING THE SHELVES FOR CLEANING

- To remove any of the shelves from the rail compartment, move the shelf to the position where the notch in the wooden shelf is directly below the plastic post, then lift out the wooden shelf. Please ensure the shelves are replaced correctly when you put them back in the wine cooler.
- Make sure the shelves are fully engaged before loading any bottles into the cooler. Pull the shelves out all the way to the STOP position and push them back in several times to make sure the shelves are properly engaged.



MOVING YOUR WINE COOLER

If you need to move your wine cooler to another location you should follow the steps outlined below.

- Remove all items from the wine cooler.
- Securely tape down all loose items such as the shelves inside of the appliance.
- Screw the adjustable feet up into the base to avoid damage.
- Tape the door closed.
- Ensure the appliance stays secure in the upright position during transportation. Also protect the outside of the appliance with a blanket or similar item.

POWER FAILURE

- Most power failures are corrected within a few hours and should not affect the temperature of your appliance if you minimize the number of times the door is opened.
- If the power is going to be off for a longer period of time, you need to take the proper steps to protect the contents.

IMPORTANT: If the appliance is unplugged, the power is lost or turned off, you must wait 3 to 5 minutes before restarting the wine cooler. If you attempt to restart before this time delay, the wine cooler will not turn on.

VACATION TIME

Short holidays: Leave the wine cooler running for holidays of less than 3 weeks.

Long absence: If the appliance will not be used for several months, remove all items, turn off the appliance and unplug the power cord. Clean and dry the interior thoroughly. To prevent odour and mould growth, leave the door open slightly by blocking it open if necessary.

Installation

IMPORTANT: Before installation and usage read all the instructions and make sure that the voltage (V) and the frequency (Hz) indicated on the rating plate are exactly the same as the voltage and frequency in your home. The rating plate can be found on the front left edge of the inside of the wine cooler.

The manufacturer declines all responsibility in the event of the installer failing to observe all the accident prevention regulations in force, which are necessary for normal use and the regular operation of the electrical system.

ELECTRICAL CONNECTION

The plug must only be connected to an earthed wall socket (if you use an unearthed wall socket it will endanger your own safety and the safety of others). Make sure the wall socket is correctly and reliably earthed. Do not connect a damaged appliance to a wall socket. Do not insert the plug if it is damaged or loose. Otherwise there is a risk of electric shock or fire. **IMPORTANT!** If the power cord is damaged it must be replaced by the manufacturer, the manufacturer's service agent or a competent person to avoid danger. If new supply wiring is needed, enlist a qualified electrician and ensure that an earthed socket is installed for the appliance. We recommend that the appliance is connected by a qualified electrician, who is a member of the N.I.C.E.I.C. and who will comply with the I.E.E. and local regulations.

POSITIONING

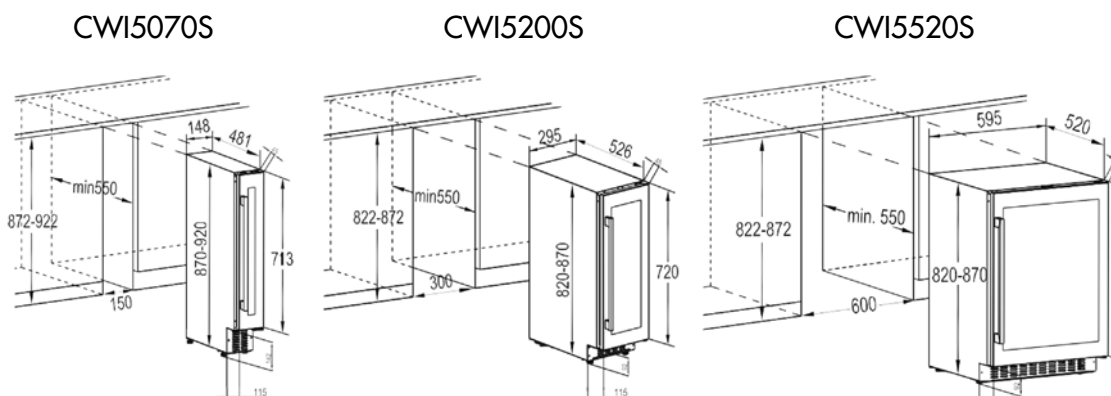
- It is advisable that your appliance is only installed in a location where the ambient temperature of the room corresponds with the climate classification that is stated on the rating plate of your appliance. Your appliance may not function correctly if the ambient temperature falls outside of the following ranges. This product has the climate classifications N and ST according to table below.

Climate classification	Appropriate ambient temperature
SN	+10 to +32 degrees centigrade
N	+16 to +32 degrees centigrade
ST	+18 to +38 degrees centigrade
T	+18 to +43 degrees centigrade

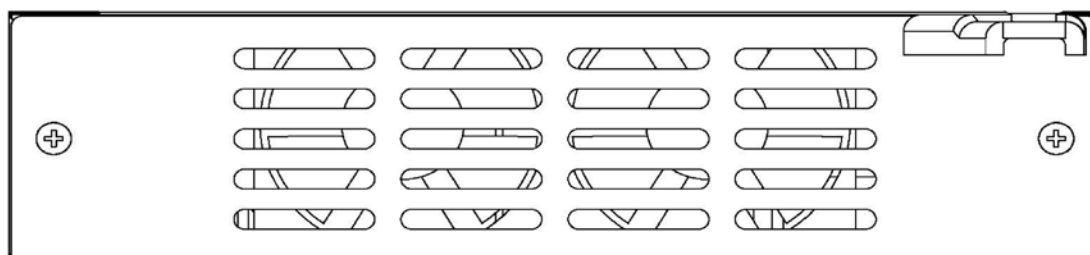
- Positioning the appliance requires two people in order to avoid injuries or damage to the appliance.
- Your appliance should not be located in direct sunlight or exposed to continuous heat or extremes of temperature (e.g. next to a radiator or boiler). If this is not feasible, then you should install an insulation plate between the appliance and the adjacent heat source.
- You should check whether there is an electrical socket available that will remain accessible after your appliance is installed.

- Place the appliance flatly and firmly on a solid base. The appliance is fitted with adjustable feet, which should be used to level the appliance.
- Be sure to leave enough space for the door to open, to avoid damage to the appliance or personal injury.
- **IMPORTANT: The vent at the base of the appliance is for ventilation. Nothing should be placed in front of this vent; otherwise your wine cooler may not operate properly.**

BUILT-IN INSTALLATION



- Your wine cooler can be used as a free-standing or a built-in unit. The clearances shown in the above drawing should be followed for both types of installation.
- In particular the depth dimension must be observed.
- **IMPORTANT: The vent at the base of the appliance is for ventilation. Nothing should be placed in front of this vent; otherwise your wine cooler may not operate properly.**
- A decorative plinth can be fitted to the front of the base vent as long as the cut out shown in the diagram below is made in the plinth. This cut out is required whether the vent is removed or not.

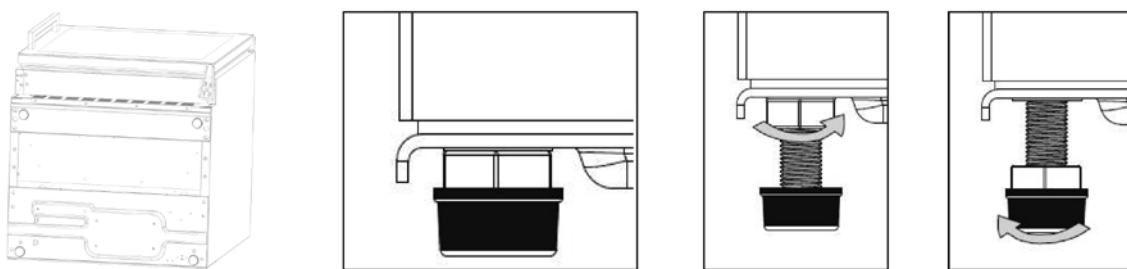


ADJUSTING THE HEIGHT AND LEVELLING YOUR WINE COOLER

- The appliance is equipped with adjustable feet, so that the height may be adjusted to level the cooler on uneven floor surfaces.
- We recommend that two people carry out this procedure.
- The height must be adjusted prior to building the appliance into the housing unit and it should be set at such a height that the top panel of the appliance fits exactly below the kitchen worktop.

MODEL: CWI5070S

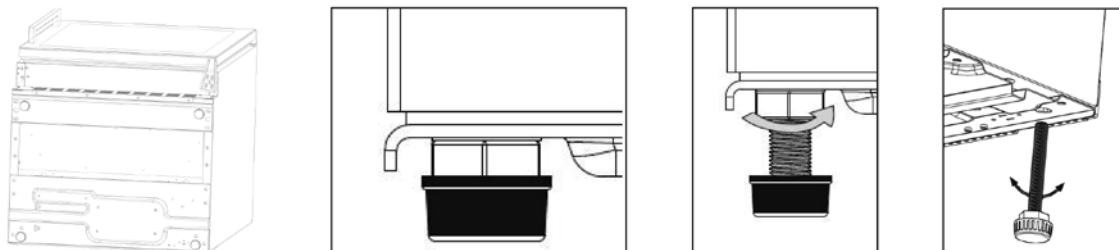
- The appliance height is set at 865 mm at the factory; it can be adjusted between 865 and 920 mm by adjusting the feet.
- Tilt the appliance carefully to approximately 60° to allow access to the adjustable feet.
- Take care to ensure the cooler is supported at all times.
- Turn each foot as required to level the cooler at a height of between 865 and 920 mm.



- Repeat these steps for the other adjustable feet.

MODEL: CWI5200S / CWI5520S

- The appliance height is set at 820 mm at the factory; it can be adjusted between 820 and 870 mm by adjusting the feet.
- Tilt the appliance carefully to approximately 60° to allow access to the adjustable feet.
- Unscrew and remove the feet. Take out the longer feet (110 mm) from the accessory pack supplied with the instruction manual, then screw them in and adjust them to level the cooler at a height of 865 to 920 mm.

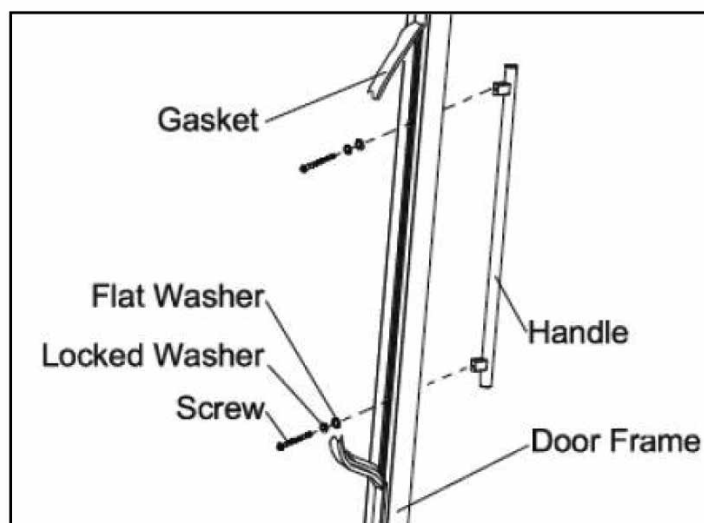


- Repeat these steps for the other adjustable feet.

IMPORTANT: If the appliance is not level, the door and door seal may be affected

IMPORTANT: Do not move the appliance when the feet are adjusted high.

INSTALLING THE HANDLE

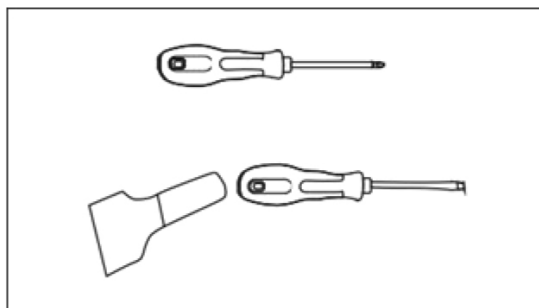


- Remove the door gasket on the side you wish to install the handle. You can see two designated holes for handle installation.
- Install the handle tightly as shown in the diagram above with the two screws, lock washers and flat washers provided.
- Replace the door gasket.

REVERSING THE DOOR OF YOUR WINE COOLER

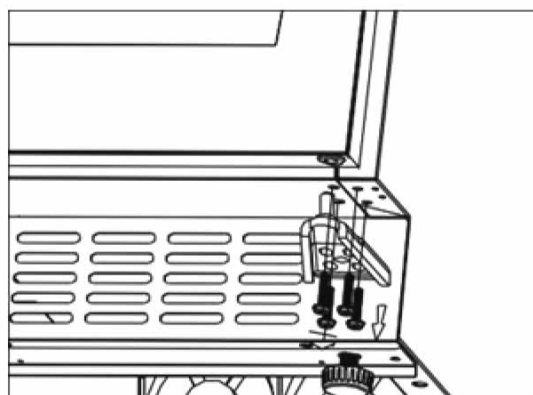
The appliance door can be installed with the hinges on the right or left side, to suit the location where it is installed. Tools you will need:

1. Cross-head screwdriver
2. Putty knife or thin-blades screw driver

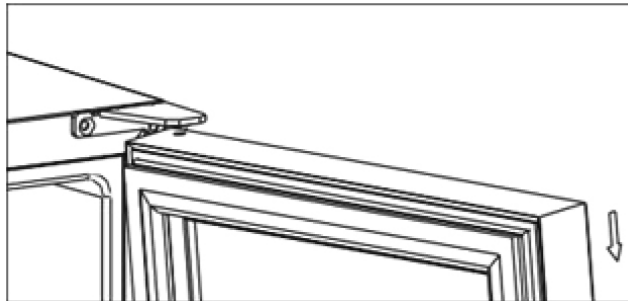


Before you start, lay the wine cooler on its back in order to gain access to the base. You should rest it on soft foam packaging or similar material to avoid damaging the cooling pipes at the rear of the wine cooler.

3. Open the door of the wine cooler, then remove the shelves and close the door (to prevent the shelves from being damaged).
4. Remove the bottom hinge by unscrewing the four lock screws. Hold the glass door firmly as you remove the screws.

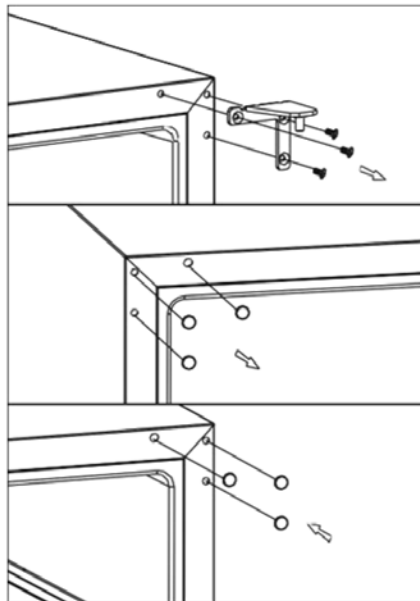


5. Gently remove the upper door and set it on a non-scratching surface with the outside up to avoid the risk of damage.

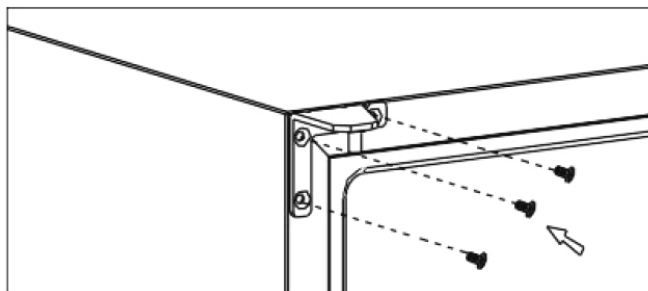


NOTE: When removing the door, watch out for washer(s) between the hinge and the bottom of the door that may stick to the door. Do not lose them.

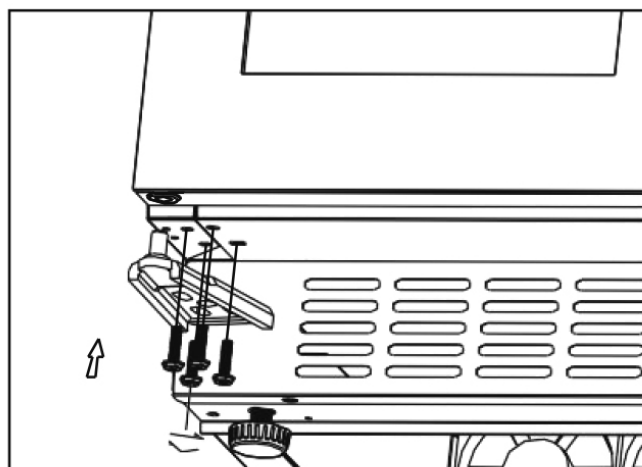
6. Unscrew the upper hinge from the top right corner of the wine cooler, and then use a putty knife or thin-bladed screwdriver to prise off the screw hole cover at the top left corner of the wine cooler, and use it to cover the screw holes on the right side.



7. Screw the replacement left top hinge (included in the accessories) to the top left corner of the wine cooler and tighten securely.



8. Rotate the door 180° and then relocate the door in the new position. Then screw the bottom hinge assembly on to the left side and tighten it after the door is levelled.



IMPORTANT: IF YOU PLACED THE APPLIANCE ON ITS BACK WHEN YOU REVERSED THE DOOR OF THE APPLIANCE, YOU MUST WAIT FOR 8 HOURS BEFORE SWITCHING THE APPLIANCE BACK ON.

Troubleshooting

IMPORTANT: If your wine cooler appears not to be operating properly, before contacting the Customer Care Department, please refer to the checklist below.

PROBLEM	POSSIBLE CAUSE
Appliance does not operate.	Not plugged in. The circuit breaker has tripped or the fuse has blown.
Temperature inside the appliance is too warm.	The temperature controls are set too warm. Set the temperature controls to a cooler setting and allow several hours for the temperature to stabilise. The door is being kept open too long or is being opened too frequently, which is allowing warm air to enter the appliance. The door is not closed completely. The door gasket is not sealing correctly. The appliance has recently been disconnected from the electrical supply; it will take at least four hours for it to get down to temperature again.
Temperature inside the appliance is too cold.	The temperature controls are set too cold. Set the temperature controls to a warmer setting and allow several hours for the temperature to stabilize.
Vibration.	Check to ensure that the appliance is on a level surface. The appliance is touching the wall behind it. Re-position the appliance and move it away from the wall. If vibration continues to occur, turn off the appliance and unplug it from your electrical supply. Then contact the Customer Care Department for assistance.
Moisture is forming on the inside of the appliance.	The door is slightly open. The door is being kept open too long or is being opened too frequently. Open the door less often. The door is not sealed properly.
Moisture is forming on the outside of the appliance.	The door is slightly open, causing cold air from inside the appliance to meet warm, moist air from the outside.

IMPORTANT: If your appliance appears not to be operating correctly, you should disconnect it from your electrical supply and then contact the Customer Care Department.

DO NOT ATTEMPT TO REPAIR THE APPLIANCE YOURSELF.

Please note that if an engineer is asked to attend whilst the product is under warranty and finds that the problem is not the result of an appliance fault, then you may be liable for the cost of the call out charge.

The appliance must be accessible for the engineer to perform any necessary repair. If your appliance is installed in such a way that an engineer is concerned that damage will be caused to the appliance or your kitchen, then he will not complete a repair.

This includes situations where appliances have been tiled in, sealed in with sealant, have wooden obstructions placed in front of the appliance, such as plinths, or if the appliance has been installed in any way other than specified by ELON Group AB.

Please refer to the conditions of guarantee that appear on the warranty card that you receive with the appliance.

IMPORTANT: ELON Group AB operates a policy of continuous improvement and reserves the right to adjust and modify its products without prior notification.

Technical Data

Manufacturer Elvita	Elvita		
Model Number	CWI5070S	CWI5200S	CWI5520S
Energy Efficiency Class (1)	G	G	G
Annual Energy Consumption (2)	108 kWh	137 kWh	148 kWh
Storage Volume of Fridge Compartment	20 litres	56 litres	138 litres
Storage Volume of Freezer Compartment	N/A	N/A	N/A
Star Rating	N/A	N/A	N/A
Coldest Storage Temperature	5°C	5°C	5°C
Frost-free Compartments	Yes	Yes	Yes
Temperature Rise Time	N/A	N/A	N/A
Freezing Capacity	N/A	N/A	N/A
Climate Class (3)	N, ST	N, ST	N, ST
Noise Level	41 dB	42 dB	42 dB
Installation Type	Built-in	Built-in	Built-in

This appliance is intended to be used exclusively for the storage of wine.

(1) This refrigerating appliance is not suitable for freezing foodstuffs.

(2) The Wine Cooler is recommended to be operated at 12°C.

(3) The shelves are placed in their original positions, which result in the most efficient use of energy for the refrigerating appliance.

(4) Children aged from 3 to 8 years are allowed to load and unload refrigerating appliances.

- Opening the door for long periods can cause a significant increase of the temperature in the compartments of the appliance.

(5) On a scale from A (highest efficiency) to G (lowest efficiency).

(6) Annual energy consumption based on standard test results for 24 hours. The actual energy consumption will depend on how the appliance is used and where it is located.

(7) This appliance is intended to be used at an ambient temperature between 16°C (lowest temperature) and 38°C (highest temperature).

If the refrigerating appliance is left empty for long periods, switch off, defrost, clean, dry, and leave the door open to prevent mould developing within the appliance.

Warranty

The statutory warranty period applies. If the product is defective, please contact your local distributor.

If your appliance requires servicing, please include the following documents when you send in the appliance:

- A copy of the receipt with purchase date.
- A reason for the claim or description of the fault.

The warranty does not cover:

1. Damage in transit or when moving the appliance.
2. Any damages caused by improper use or use for purposes other than those described in the instruction manual.
3. Damage caused by connecting your product to the wrong power source.
4. Damage from power failure.
5. Faulty installation or modification made during installation.
6. Any damages resulting from fire or natural disaster.
7. Alterations to the product without express permission from the manufacturer.
8. Parts such as light, removable shelves, or plastic components.
9. Any spoilage or damage to wines or any other contents incidental or consequential to possible defects of the unit.

Remark: The warranty clauses and specifications are subject to change without notice.

EN 60335-2-24/2019

This appliance is intended to be used exclusively for the storage of wine.

- This refrigerating appliance is not intended to be used as a built-in appliance. (If not built-in type.)
- This refrigerating appliance is not suitable for freezing foodstuffs.

The Wine Cooler is recommended to be operated at 12°C.

The shelves are placed in their original positions, which result in the most efficient use of energy for the refrigerating appliance.

Children aged from 3 to 8 years are allowed to load and unload refrigerating appliances

Opening the door for long periods can cause a significant increase of the temperature in the compartments of the appliance.

If the refrigerating appliance is left empty for long periods, switch off, defrost, clean, dry, and leave the door open to prevent mould developing within the appliance.

RECOMMENDED TEMPERATURE SETTINGS

The chart indicates the ideal storage temperatures for different types of wine:

Range from 5~18°C

Vintage Bordeaux - Reds	16 - 17°C
Vintage Burgundy - Reds	15 - 16°C
Vintage dry white wines	14 - 16°C
Light, fruity, young reds	11 - 12°C
Rosés de Provence, early wines	10 - 12°C
Dry whites and regional red wines	10 - 12°C
Regional white wines	8 - 10°C
Champagnes	7 - 8°C
Sweet wines	6°C

Range from 8~18°C

Vintage Bordeaux - Reds	16 - 17°C
Vintage Burgundy - Reds	15 - 16°C
Vintage dry white wines	14 - 16°C
Light, fruity, young reds	11 - 12°C
Rosés de Provence, early wines	10 - 12°C
Dry whites and regional red wines	10 - 12°C
Regional white wines	8 - 10°C
Champagnes	7 - 8°C

Range from 11~18°C

Vintage Bordeaux - Reds	16 - 17°C
Vintage Burgundy - Reds	15 - 16°C
Vintage dry white wines	14 - 16°C
Light, fruity, young reds	11 - 12°C
Rosés de Provence, early wines	10 - 12°C
Dry whites and regional red wines	10 - 12°C

Note: Setting the temperature too high can cause the wine to spoil, and setting the temperature too low can waste electricity.



ENVIRONMENT-FRIENDLY DISPOSAL

The symbol above and on the product means that the product is classed as Electrical or Electronic Equipment and should not be disposed of with household or commercial waste at the end of its useful life. The Waste Electrical and Electronic Equipment (WEEE) Directive (2012/19/EU) was put in place to ensure that products are recycled using the best available recovery and recycling techniques, minimizing the impact on the environment, treating any hazardous substances and avoiding the proliferation of landfill. Contact local authorities for information on correct disposal of Electrical or Electronic Equipment.

Indhold

Vigtige sikkerhedsforanstaltninger	89
Beskrivelse af produktet	92
Anvendelse af Elon vinkøleskab	93
Rengøring og vedligeholdelse	99
Installation	101
Fejlfinding	108
Tekniske data	109
Garanti	111

Vigtige sikkerhedsforanstaltninger

Følg altid de grundlæggende forholdsregler ved brug af elektriske apparater (på den måde mindskes risikoen for brand, elektrisk stød og personskaade), herunder følgende:

FØRST SIKKERHEDEN

Læs omhyggeligt alle anvisninger – også selvom du er bekendt med denne type produkt.

- Dette produkt er beregnet til opbevaring af vin.
- Brug produktet på den måde, der er beskrevet i denne brugsanvisning. Alle andre former for anvendelse anses for uhensigtsmæssig anvendelse og kan forårsage brand, elektriske stød eller personskaade.
- Dette produkt må bruges af personer med nedsatte fysiske evner, nedsat hørelse/syn, nedsatte mentale evner eller manglende erfaring, hvis de er under opsyn af en person, der kan sikre, at de anvender produktet på en sikker måde.
- Elektriske apparater er ikke legetøj. Sørg for, at børn ikke kan komme i nærheden af produktet.
- Sørg for, at små børn ikke leger med produktet. Hold børn væk fra produktets netledning. Sørg for, at netledningen ikke hænger ud over kanten på den bordplade eller det køkkenbord, hvor produktet er anbragt.
- Risiko for elektrisk stød! Sørg for, at produktet, ledningen eller stikket IKKE NEDSÆNKES i vand eller udsættes for væskesprøjt.
- Afbryd produktet fra vægudtaget, når det ikke er i brug, når det flyttes fra en placering til en anden samt inden rengøring.
- Tag godt fat om stikket, og træk det ud af vægudtaget, når du afbryder produktet fra strømforsyningen. Træk ikke i ledningen!
- Brug ikke produktet ved forekomst af eksplosive dampe og/eller brandfarlige røggasser.
- Anbring ikke produktet eller nogen af produktets komponenter i nærheden af åben ild, komfurer eller andre opvarmningskilder.
- Brug ikke apparatet med beskadiget netledning/stik. Brug heller ikke et produkt, der er blevet tabt, som ikke fungerer korrekt eller er beskadiget. Hvis ledningen er beskadiget, skal den udskiftes af producenten, dennes servicerepræsentant eller andre med samme kvalifikationer – en beskadiget ledning udgør en fare.
- Anvend kun tilbehør, som producenten har anbefalet (andet tilbehør kan udgøre en fare).
- Anbring produktet på et tørt og plant underlag.
- Brug ikke produktet, hvis kabinettet er afmonteret eller beskadiget.
- Hvis stikket sidder løst i vægudtaget, er der risiko for overophedning og beskadigelse af stikket. Lad en professionel elektriker udskifte løstsiddende eller slidte vægudtag.
- Anbring produktet et sted, hvor det ikke udsættes for direkte sollys eller varmekilder (komfurer, varmeelementer, komfurer etc.).

• Dette apparat indeholder ikke freon (CFC) og hydrofluorcarbon (HFC), men indeholder en lille mængde isobutan (R600a), som er et ufarligt kølemiddel. Vær meget forsigtig ved transport og opstilling af produktet, så kølesystemets dele ikke bliver beskadigede. Lækkende kølemiddel kan medføre øjenskader.

Hvis skaden sker:

- Undgå åben ild og antændelseskilder.
- Afbryd produktet fra strømforsyningen.
- Luft grundigt ud i det rum, hvor produktet er placeret.
- Kontakt forhandleren.

• Jo mere kølemiddel et produkt indeholder, desto større skal rummet være, hvor det installeres. Hvis produktet anvendes i et lille rum, er der risiko for en for høj koncentration af brandfarlige gasser ved en eventuel lækage (rummets volumen skal være mindst 1 kubikmeter for hver 8 gram kølemiddel). Mængden af kølemiddel angives på produktets typeskilt.

• **ADVARSEL!** Undgå at beskadige kølemiddelkredsløbet. Brug ikke produktet, hvis kølemiddelkredsløbet er beskadiget.

• **ADVARSEL!** Anvend ikke mekaniske anordninger eller andre midler til at fremskynde afrydningsprocessen ud over dem, som producenten anbefaler.

• **ADVARSEL!** Hold ventilationsåbningerne i produktets kabinet eller indvendige dele fri. Vi fralægger os ethvert ansvar for skader, som måtte opstå som følge af forkert anvendelse af produktet eller som følge af reparation udført af en person, der ikke er professionel fagmand. I sådanne tilfælde bortfalder garantien samt vores erstatningsansvar.

• **ADVARSEL!** Brug ingen elektriske apparater inde i produktet.

• Forsøg ikke at udføre reparationer eller komponentudskiftninger på produktet, hvis dette ikke anbefales i håndbogen. Alle andre former for service skal udføres af en professionel tekniker.

• Sæt alle paneler tilbage på plads, inden du anvender produktet igen, når service er udført.

• Få hjælp af mindst en anden person, når du skal flytte og installere produktet (hvis du ikke gør dette, er der risiko for, at du får rygskader eller skader på andre dele af kroppen).

• Rengør ikke produktets dele med brandfarlig væske (dampe fra sådanne væsker kan forårsage brand eller eksplosion). Opbevar ikke benzin eller andre brandfarlige gasser/væsker i nærheden af dette eller andre produkter. Damp fra sådanne væsker kan forårsage brand eller eksplosion.

• Sæt ikke stikket i og tag det ikke ud af vægudtaget med våde hænder.

• Vi anbefaler, at produktet forsynes med strøm fra et separat kredsløb, som kun anvendes til dette produkt. Anvend kun vægudtag, som ikke kan afbrydes med en kontakt eller trækafbryder.

• Opbevar ikke nøgler i nærheden af produktet eller inden for børns rækkevidde (gælder kun produkter med lås).



ADVARSEL! Afbryd produktet fra strømforsyningen inden service (på den måde nedbringer du risikoen for elektrisk stød og personskade).

GEM DISSE ANVISNINGER

Opstår der problemer, anbefaler vi, at du anvender fejlfindingsvejledningen bagest i denne brugsanvisning. Her finder du en liste over mindre driftsproblemer, som du selv kan afhjælpe.

BORTSKAFFELSE


Bortskaf produktet og al emballage i henhold til de lokale bestemmelser. Sørg for, at børn ikke kan komme i nærheden af produktets emballeringsplast (poser etc.) Bortskaf al emballeringsplast i henhold til de lokale bestemmelser. Risiko for kvælning!

Køleudstyr skal bortskaffes på korrekt vis i henhold til de lokale bestemmelser og miljølovgivningen. Dette gælder både dit gamle og det nye produkt ved afslutningen af produktets levetid.

ADVARSEL! Sørg for, at gamle og udslidte produkter gøres uanvendelige, inden du bortskaffer dem, ved at klippe stikket af, skære ledningen over og fjerne eller ødelægge låseanordninger. På den måde forhindrer du, at børn får låst sig inde i produktet (kvælningsfare), eller at produktet på anden vis udgør en livsfare for børn. SMID IKKE produktet på lossepladsen! Det indeholder isoleringsmateriale (cyklopentan) og kølemiddelgas (R600a), der begge er brandfarlige.

Anvisninger til bortskaffelse:

- Produktet må ikke bortskaffes som almindeligt husholdningsaffald.
- Sørg for, at kølemiddelkredsløbet (især varmeveksleren på produktets bagside/underside) ikke beskadiges.

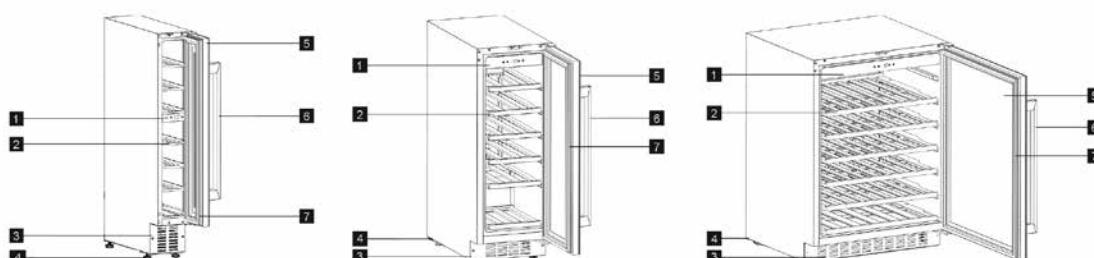
Symbolet  på produktet (eller dets emballage) betyder, at produktet ikke må bortskaffes som almindeligt husholdningsaffald. Indlevér den på genbrugsstationen for elektriske og elektroniske produkter. Når du bortskaffer dette produkt korrekt, er du med til at passe på miljøet og andre menneskers helbred. Forkert bortskaffelse er skadelig for både miljøet og menneskers helbred. Du kan få yderligere oplysninger om bortskaffelse af produktet hos kommunen, på genbrugsstationen eller hos forhandleren.

SERVICE

Risiko for personskade og alvorlig funktionsfejl! Forsøg ikke at reparere produktet selv. Kontakt forhandleren ved behov for service.

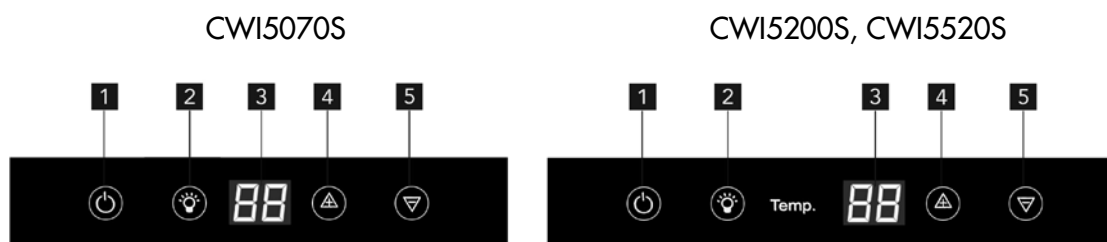
Beskrivelse af produktet

EGENSKABER



- | | |
|---------------------|---------------------------|
| 1. Kontrolpanel | 5. Låge (af hærdet plast) |
| 2. Hylder | 6. Greb |
| 3. Ventilationsrist | 7. Tætningsliste |
| 4. Ben | |

KONTROLPANEL



På CWI5200S og CWI5520S er kontrolpanelet placeret øverst bag lågen, og på CWI5070S er kontrolpanelet placeret i midten af produktet bag lågen.

1. TÆND/SLUK
2. Belysning
3. Display
4. Temperaturforøgelse
5. Temperatursænkning

BESKRIVELSE AF PRODUKTETS FUNKTIONER

KONTROLPANEL

- Kontrolpanelet er placeret længst oppe eller midt i produktet bag glaslågen. Det er nemt både at indstille produktets temperatur og at se, hvilken temperatur produktet er indstillet på.

ÉN KØLEZONE

- Der findes én kølezone i vinkøleskabet.
- Kølezonens temperaturindstilling betjenes via kontrolpanelet.

INDVENDIG BELYSNING

- Kølezone har indvendig belysning. Belysningen kan tændes og slukkes med belysningsknappen (2).

VINKØLESKABETS HYLDER

- Træhylderne er fuldt indstillelige, så de passer til vinflasker i forskellige størrelser og former.
- Kontrollér, at lågen er helt åben, inden du trækker hylderne ud fra skinnerne (ellers er der risiko for, at du beskadiger lågens tætningsliste).
- Træk hylderne ca. 1/3 ud for at få optimal adgang til flaskerne.

Anvendelse af Elon vinkøleskab

Inden produktet tændes

- Kontrollér, at produktet er installeret af en professionel fagmand (se anvisningerne i Elons installationsanvisninger).
- Vent 8 timer fra modtagelsen af produktet, inden du tilslutter det til strømforsyningen (på den måde kan kølemiddelgassen vende tilbage til normal tilstand efter evt. forstyrrelser ved transporten).
- Rengør produktets yderside og eventuelt tilbehør indeni med vand, der er tilsat flydende opvaskemiddel.

- Rengør produktets inderside med lunkent vand, der er tilsat natron. Lad produktets inderside og tilbehør tørre helt efter rengøring.
- Når produktet tændes første gang, kan det afgive en dårlig lugt (denne lugt forsvinder i takt med, at produktet bliver koldere).

Anvendelse første gang

VIGTIGT: Når du anvender vinkøleskabet første gang, eller tænder det, når det har været slukket i længere tid, kan den viste temperatur på LED-displayet afvige nogle grader fra den indstillede temperatur (dette er normalt). Når vinkøleskabet har kørt i nogle timer, vises temperaturen normalt igen.

- Når produktet lige er blevet tændt, arbejder kompressoren konstant, indtil vinkøleskabet har nået den indstillede temperatur.
- Vi anbefaler, at du ikke åbner lågen tit eller lægger flere flasker ind i produktet i denne periode.
- Vent mindst 5 minutter efter slukning af produktet/afbrydelse af produktet fra strømforsyningen, inden du starter det igen/tilslutter det til strømforsyningen.

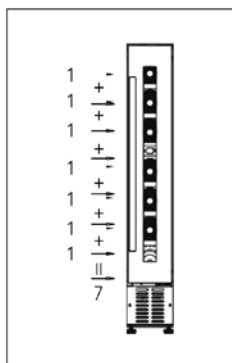
Tænd produktet, og indstil temperaturen

- Hold tænd-/slukknappen (1) inde i 5 sekunder for at starte produktet.
- Produktets temperatur kan indstilles på 5-18 °C.
- Tryk på temperaturforøgelse (4) og temperatursænkning (5) for at indstille den ønskede temperatur.
- Hver gang, du trykker på enten temperatur (+) eller temperatur (-), øges/mindskes temperaturen med 1 °C.
- Displayet viser den netop indstillede temperatur, når du er færdig med indstillingen.

VIGTIGT: Når du indstiller en ny temperatur for vinkøleskabet, begynder kompressoren at arbejde. I denne periode kan vinkøleskabets sider blive varme (op til 45 °C), men de køler af, når den indstillede temperatur er opnået.

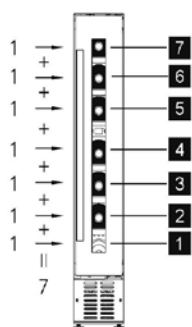
LAGRING AF VIN

CWI5070S

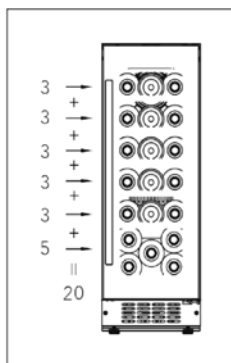


Bordeaux-flasker (750 ml)

Maks.: 7 flasker

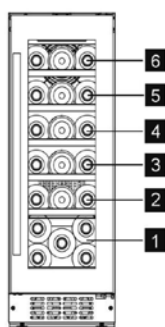


CWI5200S

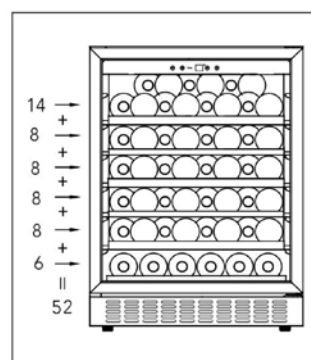


Bordeaux-flasker (750 ml)

Maks.: 20 flasker

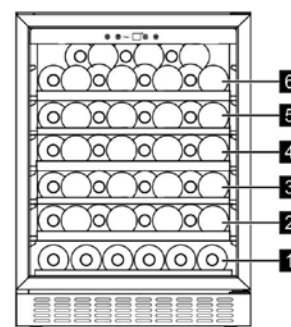


CWI5520S



Bordeaux-flasker (750 ml)

Maks.: 52 flasker

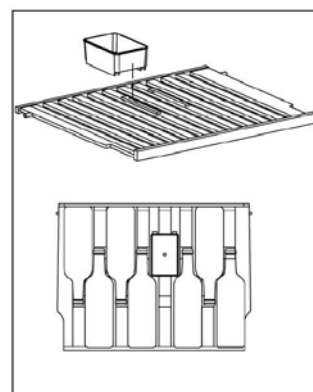


FUGTIGHEDSREGULATOR (EKSTRAUDSTYR)

Vinkøleskabet har et system, der opretholder den korrekte fugtighed til lagring af vin.

- Fyld den lille plastbeholder (fugtighedsregulatoren) $\frac{3}{4}$ med vand, og sæt den tilbage.
- Anbring fugtighedsregulatoren på den øverste hylde, og fastgør den med skinnerne.
- Kontrollér vandstanden regelmæssigt. Påfyld efter behov.

VIGTIGT: Kontrollér, at plastbeholderen placeres korrekt på skinnerne (på den måde mindskes risikoen for at spille vand).



OPFYLDNING AF VINKØLESKABET

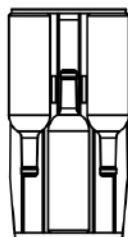
- **VIGTIGT!** Produktet er ideelt til lagring af vinflasker af Bordeaux-typen (750 ml). Det er også muligt at lagre større flasker, men hvis du gør det, er det vigtigt, at du sikrer, at lågen kan lukkes korrekt.
- Kontrollér altid, inden du lukker lågen, at den kan lukke uden at ramme en vinflaske.
- Hvis du lægger flere flasker på køl samtidigt, er produktet længere tid om at nedkøle dem.
- Flasker kan variere en del i størrelsen, hvilket betyder, at det faktiske antal flasker, der kan lagres, varierer. Det antal flasker, som angives som det maksimale antal, er baseret på flasker af Bordeaux-typen (750 ml).

PLACERING AF FLASKER

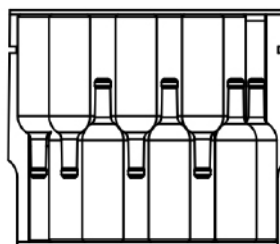
CW15070S



CW15200S



CW15520S



LAGRING AF VIN

Vintype	Temperatur (°C)	Temperatur (°F)
Rødvin (*)	15,5-18,5 °C	59,9-65,3 °F
Hvidvin (**)	10-15 °C	50-59 °F
Mousserende vin/champagne	7,2-9,5 °C	45-49,1 °F
Rosévin	9,5-10,5 °C	49,1-50,9 °F
Årgangsvin	13 °C	55 °F

*Lette rødvine som Beaujolais, Pinot Noir og Cabernet Franc kan med fordel serveres noget koldere end fyldige rødvine.

**Chardonnay serveres ofte for kold. Vi anbefaler, at du lagrer denne type vin ved en noget højere temperatur i vinkøleskabet. Du kan også lade vinen hvile et stykke tid ved stuetemperatur, når du har taget den ud af vinkøleskabet.

- Den allervigtigste faktor ved lagring af vin er en stabil temperatur.
- Andre faktorer, der kan ødelægge vinen ved lagring, er, at den udsættes for lys og vibrationer eller udsving i temperatur og luftfugtighed. Det forholder sig faktisk sådan, at vin, som lagres korrekt, ikke blot bibeholder sin kvalitet, men også opnår en forbedring af duft, smag og kompleksitet i takt med, at den bliver ældre.
- Vin, som lagres ved høj temperatur, ældes hurtigere. Der sker forringelse af smag og duft, hvis vin lagres ved en temperatur over 21 °C.
- Vin, der lagres ved for lav temperatur, kan danne skadeligt bundfald. For at propperne ikke skal trække sig sammen, anbefaler vi opbevaring ved en luftfugtighed på 70 %.
- En åben vin kommer i kontakt med luft. Det er derfor bedst at opbevare åbnede flasker i opretstående stilling (således minimeres den vinflade, der kommer i kontakt med luft).
- Åben vin kan med fordel drikkes efter nogle dage, såfremt flasken lukkes med en vakuumpumpe/flaskelukker (en let vins kvalitet bibeholdes i to dage og fyldige rødvine i op til tre dage). Kontrollér, at vakuumlåget/flaskelukkeren sidder korrekt, så der ikke trænger luft ind.
- Der findes særlige flaskelukkere, der holder vin mousserende og champagne boblende i mere end to dage efter åbning.
- Hvidvin, der lagres korrekt, bibeholder kvaliteten i op til to år. Fyldige rødvine modnes på bedste vis i op til 10 år og dessertvine op til 20 år.
- Anbring vinen i vinkøleskabet (eller vinkælderen) lige efter købet.
- Billigere vine modnes ikke så godt som dyrere vine.

- Fyld ikke glasset mere end halvt (på den måde får du mest muligt ud af vinens duft og smag). Tænk også på, at glassets form påvirker vinens duft og smag. Størrelsen og formen på glassets krop påvirker duftens intensitet og kompleksitet. Stilken skal være så lang, at hånden ikke kommer i kontakt med glassets krop, og tulipanformet eller konisk i toppen.

PROBLEMER VED LAGRING AF VIN

Propskadet vin – en lille del af al vin på flaske (ca. 1 %) udsættes for dette. Det er proppen, der går i forbindelse med vinen,

hvilket giver en muggen smag. Det er det mest almindelige problem med lagring af vin og forårsages af en ufarlig bakterievækst på proppen. Der er desværre ikke andet at gøre end at hælde propskadet vin ud. Begrebet propskadet vin skal dog ikke forveksles med propstykker i vinen, som ikke påvirker smagen.

Oxidering – vin, der har været åben i længere tid end en dag mister duft og farve, hvilket giver en kedelig og flad smag. Dette kan kun undgås ved enten at drikke vinen samme dag, som den åbnes, eller anvende en vakuumpumpe, der er specielt beregnet til at fjerne syre fra åbne vinflasker. Vinen skal stadig drikkes inden for kort tid, selvom du anvender vakuumpumpe.

Svind – når vin forsvinder fra flasken som følge af fordampning eller lækage. Tegn på svind er bl.a. vin, der trænger ud omkring proppen, en udstikkende prop eller plettet etiket. Dette kan forekomme, hvis flasken er blevet for varm. Vin kan fortsat drikkes, hvis lækagen er sket for nylig. Hvis vinen nedkøles igen, kan det dog have den følgevirkning, at der suges mere luft ind i flasken, hvilket forringer vinens kvalitet yderligere.

Eftergæring, vinen hvisler – dette er ikke et problem, der opstår som følge af vinens lagring, men er derimod resultatet af en ufuldstændig malolaktisk gæring, inden vinen blev tappet på flasker. Disse bobler går væk, hvis du lufter vinen. Du kan også pumpe boblerne ud med en vakuumpumpe (det tager ca. 5 minutter at fjerne boblerne).

Bundfald – dette er normalt ikke et problem, men bundfald kan forekomme i både rød- og hvidvin efter nogle måneder på flaske. Bundfaldet består af tartratkrystaller og er helt ufarligt. Bundfaldet kan faktisk ses som noget positivt, da de er et tegn på, at vinen ikke er blevet filtreret for meget (hvis overhovedet), og det betyder bedre bevaring af smag og duft.

Du kan undgå bundfald i glasset (hvis det opleves som et problem) ved at stille flasken i opret stilling dagen inden, den skal åbnes, så bundfaldet kan nå at synke til bunds i flasken, inden den skal drikkes.

Du kan også dekantere vinen. Ved dekantering fremhæves smagen i både unge og ældre vine, men især unge vine. Ved dekantering hældes du forsigtigt vinen over i en karaffel.

Rengøring og vedligeholdelse

ADVARSEL! SØRG FOR, AT PRODUKTET AFBRYDES FRA STRØMFORSYNINGEN, INDEN DU PÅBEGYNDER RENGØRING.

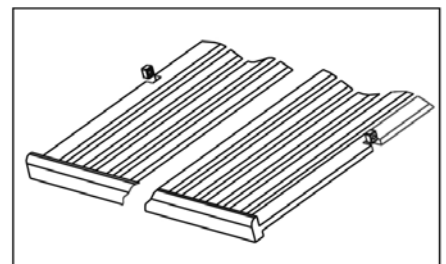
- Rengør ikke produktet ved at hælde eller sprøjte vand på det.
- Rengør produktets inderside regelmæssigt med lunkent vand, der er tilsat natron.
- Rengør tilbehøret separat med vand og sæbe (vask det ikke i opvaskemaskinen).
- Brug ikke rengøringsmiddel/produkter, som indeholder slibemiddel.
- Når du har rengjort produktet, tørrer du den af med en fugtig klud og lader den derefter tørre helt.
- Når du er færdig med rengøringen, er det vigtigt, at du tørrer hænderne omhyggeligt, inden du tilslutter stikket til strømforsyningen.

AFRIMNING

- Indvendig afrimning af vinkøleskabet sker automatisk, mens det er i drift. Smeltevandet opsamles i fordampningsbeholderen og fordamper automatisk.
- Rengør regelmæssigt fordampningsbeholderen og afløbsåbningen for smeltevand. Når du gør dette, forhindrer du, at vandet samles i bunden af vinkøleskabet, og at det i stedet kan løbe ud gennem afrimningskanalen og afløbsåbningen.
- Vi anbefaler også, at du hælder lidt vand i afløbsåbningen, så denne også rengøres indvendigt.
- Kontrollér, at vinflaskerne ikke berører bagvæggen (hvis de gør det, kan den automatiske afrimningsproces blive forstyrret, og vandet udledes til vinkøleskabets bund).

UDTAGNING AF HYLDER TIL RENGØRING

- Hvis du vil fjerne en eller flere hylder fra skinnerne, flytter du hylden til den stilling, hvor fordybningen i træhylden er lige under plastdelen. Derefter løfter du træhylden. Kontrollér, at hylderne placeres korrekt, når du sætter dem tilbage i vinkøleskabet.
- Kontrollér, at hylderne sidder ordentligt fast i korrekt position, inden du lægger flasker i vinkøleskabet. Træk hylderne helt ud til STOP-stillingen, og tryk dem tilbage igen (gentag denne handling flere gange i træk) for at sikre, at de sidder ordentligt fast.



FLYTNING AF VINKØLESKABET

Følg nedenstående anvisninger, hvis du skal flytte vinkøleskabet til en anden placering.

- Tøm vinkøleskabet helt.
- Fastgør alle løse dele (f.eks. hylder) i produktet med tape.
- Skru de indstillelige fødder op i soklen (på den måde undgår du beskadigelse).
- Luk lågen, og fastgør den med tape.
- Sørg for, at produktet transporteres i opretstående stilling. Beskyt produktets yderside med filt eller lignende.

FEJL PÅ STRØMFORSYNINGEN

- De fleste strømafbrydelser afhjælpes inden for nogle få timer og bør ikke påvirke produktets temperatur (hvis du ikke åbner lågen for mange gange).
- Hvis strømafbrydelsen varer i længere tid, er det vigtigt, at du holder øje med, at vinkøleskabets indhold ikke påvirkes i negativ retning.

VIGTIGT: Vent 3 til 5 minutter, inden du tænder vinkøleskabet, når det har været slukket, afbrudt fra strømforsyningen eller efter en strømafbrydelse (vinkøleskabet har en funktion, som bevirker, at du ikke kan starte det, inden denne tid er gået).

FERIETID

Fravær i kortere tid: Lad vinkøleskabet være tændt ved kortere tids fravær (under 3 uger).

Fravær i længere tid: Hvis produktet ikke skal anvendes i flere måneder: Tøm produktet helt, sluk produktet, og afbryd netledningen. Rengør og tør produktet omhyggeligt af indvendigt. Sørg for, at produktets låge står lidt på klem (anbring om nødvendigt en genstand mellem lågen og produktet) for at undgå dårlig lugt og mugdannelse.

Installation

VIGTIGT: Læs alle anvisninger inden installation og anvendelse, og kontrollér, at den spænding (V) og frekvens (Hz), der er angivet på typeskiltet, svarer til spændingen og frekvensen for den strømforsyning, som produktet tilsluttes. Typeskiltet er placeret på vinkøleskabets forkant i venstre side.

Producenten fralægger sig ethvert ansvar, hvis installatøren ikke følger de gældende ulykkesforebyggende bestemmelser, som er nødvendige ved normal anvendelse og regelmæssig drift af det elektriske system.

TILSLUTNING TIL EL

Stikket må kun sættes i et vægudtag med jordforbindelse. Hvis du tilslutter stikket til et vægudtag uden jordforbindelse, er der risiko for dit og andres helbred. Sørg for, at vægudtaget er jordet korrekt og sikkert. Tilslut ikke et beskadiget produkt til vægudtaget. Sæt ikke stikket i, hvis det er beskadiget eller sidder løst. Ellers er der risiko for elektrisk stød eller brand. **VIGTIGT!** Hvis netledningen beskadiges, skal den udskiftes af producenten, producentens servicerepræsentant eller en anden professionel fagmand for at undgå fare. Der skal anvendes en professionel elektriker, hvis der skal trækkes ledninger, eller der skal installeres et udtag med jordforbindelse til produktet.

PLACERING AF PRODUKTET

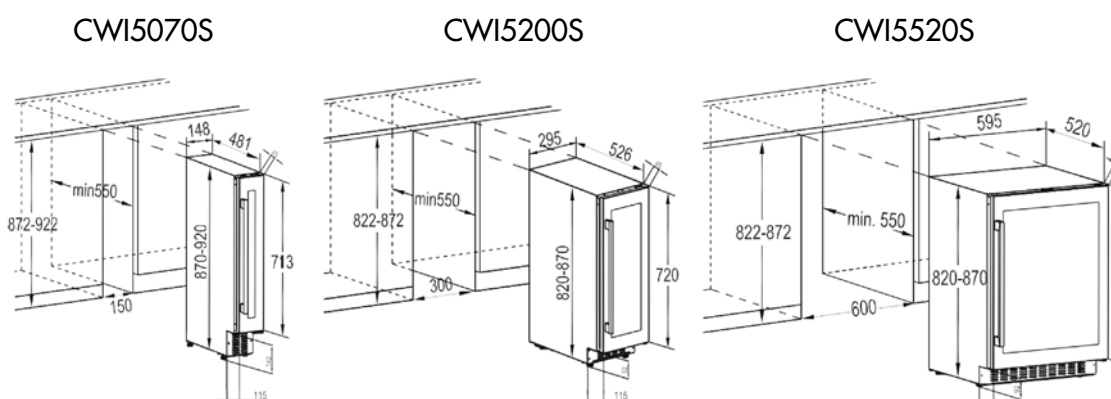
- Vi anbefaler, at produktet installeres et sted, hvor rummets omgivelsestemperatur er i overensstemmelse med produktets klimaklasse (se produktets typeskilt). Hvis omgivelsestemperaturen er uden for nedenstående temperaturområder, kan det påvirke produktets funktion. Dette produkt er i klimaklasse N og ST (se tabellen nedenfor).

Klimaklasse	Omgivelsestemperatur
SN	10 til 32 °C
N	16 til 32 °C
ST	18 til 38 °C
T	18 til 43 °C

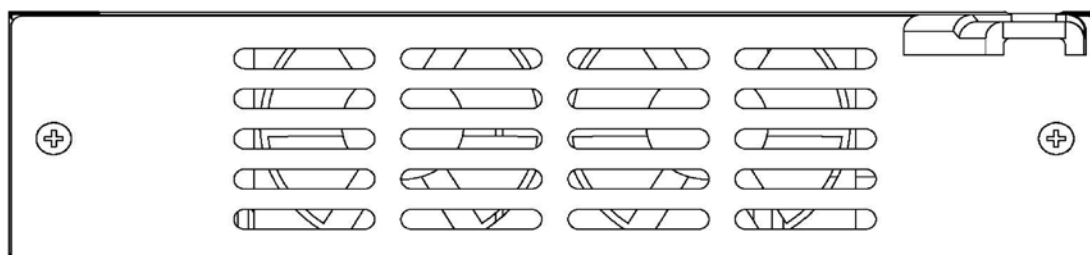
- Risiko for personskade eller beskadigelse af produktet! Få hjælp af mindst en anden person ved placering af produktet.
- Installer ikke produktet et sted, hvor det udsættes for direkte sollys, kontinuerlig varmepåvirkning eller ekstreme temperaturer (f.eks. ved siden af en radiator eller anden varmekilde). Hvis dette ikke kan undgås, skal du montere isoleringsmætter mellem produktet og varmekilden.
- Kontrollér, at der findes et egnet vægudtag ved installationsstedet, og at dette også er tilgængeligt, når produktet er blevet installeret.

- Kontrollér, at gulvet på installationsstedet er stabilt og plant (du kan efter behov justere produktets nivellering med de indstillelige fødder).
- Sørg for, at der er rigeligt plads, så lågen kan åbnes uden beskadigelse på produktet eller risiko for personskaade.
- **VIGTIGT:** Luftdysen i produktets sokkel er beregnet til ventilation. Sørg for, at der ikke befinder sig noget foran denne luftdyse, som påvirker ventilationen (det kan påvirke vinkøleskabets funktion).

INSTALLATION SOM INDBYGNINGSPRODUKT



- Vinkøleskabet kan både installeres som et fritstående produkt og indbygningsprodukt. Følg anvisningerne om afstand på tegningen ovenfor ved begge typer installation.
- Det er især vigtigt, at du følger anvisningerne om dybde.
- **VIGTIGT:** Luftdysen i produktets sokkel er beregnet til ventilation. Sørg for, at der ikke befinder sig noget foran denne luftdyse, som påvirker ventilationen (det kan påvirke vinkøleskabets funktion).
- Der kan anbringes en pynteliste på soklens forside, hvis den har et udtag til ventilation (se billedet).

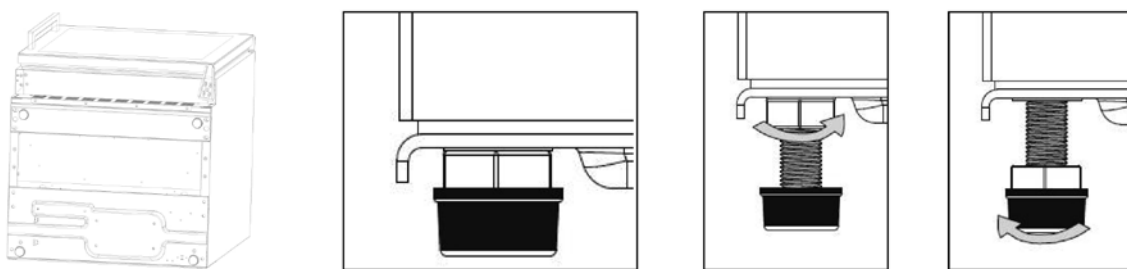


INDSTILLING AF VINKØLESKABETS HØJDE/ NIVELLERING AF VINKØLESKABET

- Vinkøleskabet har indstillelige fødder, som du bruger til at justere vinkøleskabet, hvis gulvet er ujævnt.
- Vi anbefaler, at du får hjælp af mindst en anden person til denne opgave.
- Indstil højden, inden produktet indbygges (sørg for, at produktets overside passer perfekt under køkkenbordet/bordpladen).

MODEL: CWI5070S

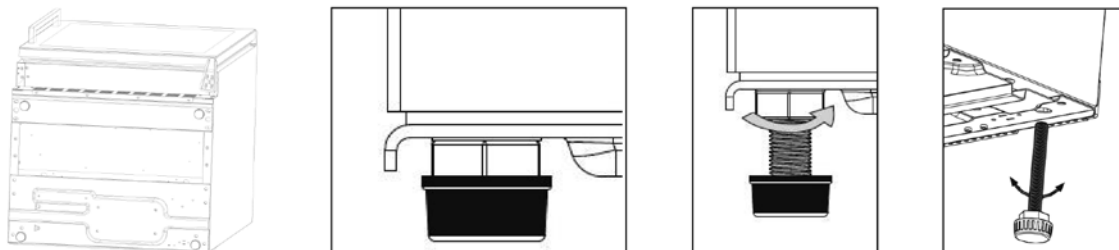
- Produktets fabriksindstillede højde er 865 mm (den kan justeres mellem 865 og 920 mm med de indstillelige fødder).
- Hæld forsigtigt produktet (ca. 60°) for at kunne komme til de indstillelige fødder.
- Sørg for, at vinkøleskabet ikke kan skride eller vælte!
- Juster fødderne, indtil vinkøleskabet har den korrekte højde og står plant



- (højde: 865 til 920 mm).

MODEL: CWI5200S/CWI5520S

- Produktets fabriksindstillede højde er 820 mm (den kan justeres til mellem 820 og 870 mm med de indstillelige fødder).
- Hæld forsigtigt produktet (ca. 60°) for at kunne komme til de indstillelige fødder.
- Skru fødderne ud. Tag de længere fødder (110 mm) ud af pakken med tilbehør (leveres sammen med brugsanvisningen). Skru dem i, og juster dem, indtil vinkøleskabet har den korrekte højde og står plant

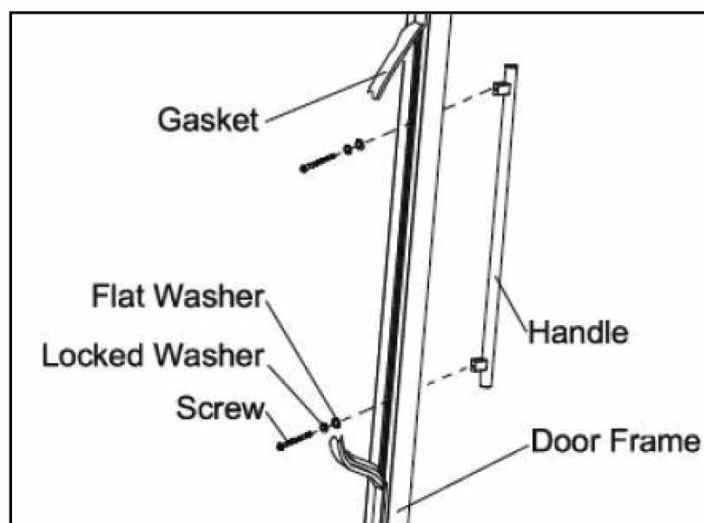


- (højde: 865 til 920 mm).

VIGTIGT: Det er vigtigt, at produktet står plant (hvis den hælder, kan det påvirke lågen og lågens tætningsliste)

VIGTIGT: Flyt ikke produktet, når fødderne er skruet langt ud.

MONTERING AF GREB

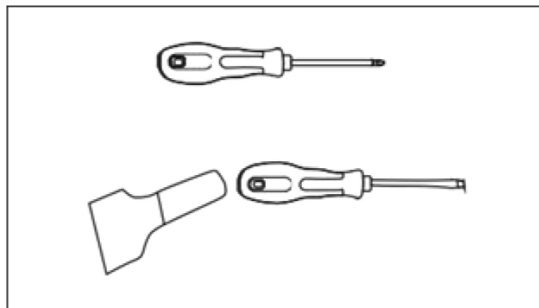


- Fjern lågens tætningsliste i den side, hvor du vil installere grebet (når du har gjort det, vil du kunne se to huller, hvor grebet skal installeres).
- Installer grebet som vist på billedet ovenfor med de medfølgende monteringsdele (to skruer, låseskiver og afstandsskiver).
- Sæt lågens tætningsliste på igen.

VENDING AF VINKØLESKABETS LÅGE

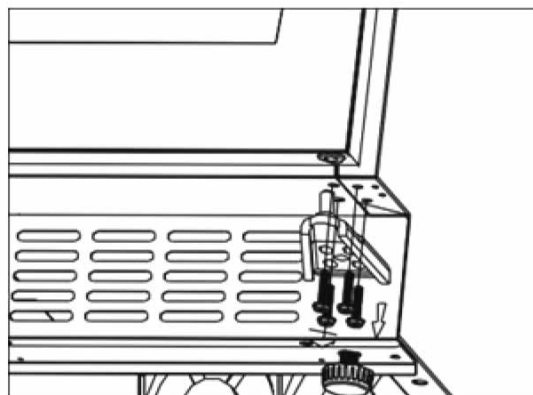
Produktets låge kan installeres med hængslet i enten højre eller venstre side efter ønske og som påkrævet på installationsstedet. Du skal bruge følgende værktøj:

1. Stjerneskruetrækker
2. Spartel eller skruetrækker med lige kræv

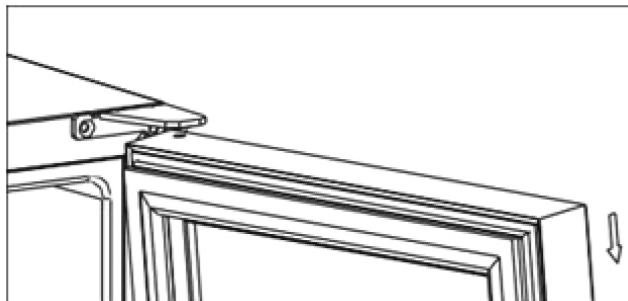


Læg vinkøleskabet ned på bagsiden, inden du påbegynder arbejdet (på den måde kan du få adgang til undersiden af køleskabet). Læg skumplast eller karton fra indpakningsmaterialet på gulvet, så bagsiden af vinkøleskabet ikke bliver beskadiget.

3. Åbn vinkøleskabets låge. Tag hylderne ud (så de ikke beskadiges under arbejdet). Luk lågen.
4. Skru de fire låseskruer ud, og fjern det nederste hængsel (hav et godt, fast greb i glaslågen, når du skruer skrueerne ud).

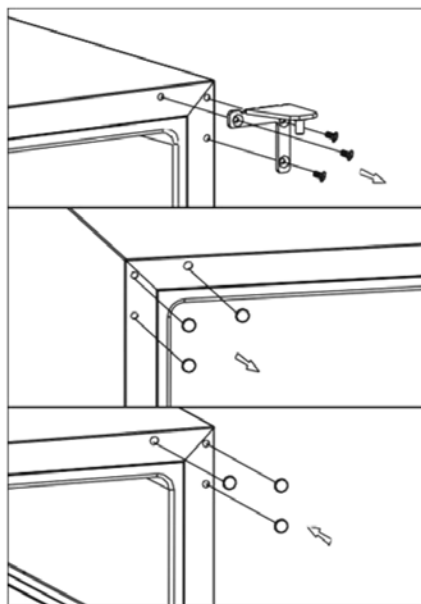


5. Løft forsigtigt lågen af, og læg den med den udvendige side opad på et ikke-ridsende underlag (ellers kan lågen blive beskadiget).

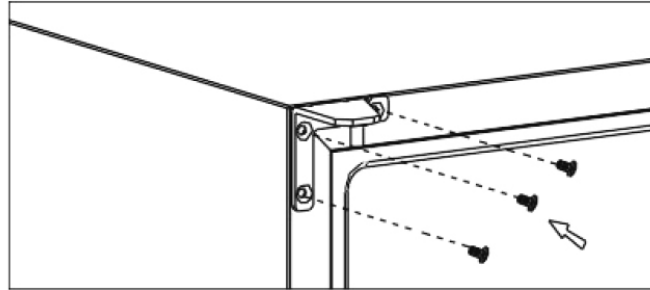


OBS! Når du fjerner lågen, skal du være opmærksom på skiverne mellem hængslet og lågens nederste kant, som kan sidde fast på lågen. Pas på ikke at miste dem.

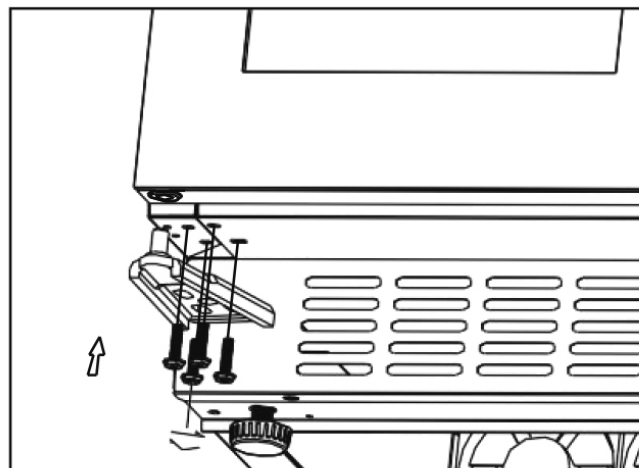
6. Skru det øverste hængsel ud af vinkøleskabets øverste højre hjørne. Lirk derefter skruedækslet væk fra skruehullet (brug en spartel eller skruetrækker med en tynd klinge) i vinkøleskabets øverste venstre hjørne. Monter skruedækslet over hullet i højre side.



7. Skru det øverste venstre hængsel fast (en del af tilbehøret) i vinkøleskabets øverste venstre hjørne (spænd skrueerne forsvarligt).



8. Vend lågen 180°, og monter den i den nye position. Skru derefter det nederste hængsel fast i venstre side (spænd først skruerne, når du har tilpasset lågen).



VIGTIGT: HVIS DU LAGDE PRODUKTET MED BAGSIDEN NEDAD, DA DU FLYTTEDE LÅGEN, SKAL DU VENDE I 8 TIMER, INDEEN DU TÆNDER FOR PRODUKTET IGEN.

Fejlfinding

VIGTIGT: Se tjeklisten nedenfor, hvis det virker som om, at vinkøleskabet ikke fungerer korrekt. Kontakt forhandleren, hvis det ikke lykkes dig at afhjælpe problemet.

PROBLEM	MULIG ÅRSAG
Produktet fungerer ikke.	Stikket er ikke sat korrekt i vægudtaget. Relæet eller sikringen er blevet udløst.
Temperaturen i produktet er for høj.	Temperaturvælgeren er indstillet på en for høj temperatur. Indstil temperaturvælgeren på en lavere temperatur, og vent i nogle timer, indtil temperaturen stabiliseres. Lågen åbnes for tit eller holdes åben i for lang tid, hvilket betyder, at der kommer varm luft ind i produktet. Lågen er ikke lukket korrekt. Lågens tætning er ikke tæt. Produktet har fornylig været afbrudt fra strømforsyningen (det tager mindst 4 timer, inden produktet igen opnår den indstillede temperatur).
Temperaturen i produktet er for lav.	Temperaturvælgeren er indstillet på en for lav temperatur. Indstil temperaturvælgeren på en højere temperatur, og vent i nogle timer, indtil temperaturen stabiliseres.
Vibrationer.	Sørg for, at produktet står på et plant underlag. Produktet berører væggen bagved. Flyt produktet, så det ikke berører væggen bagved. Hvis vibrationerne kommer tilbage, skal du slukke for produktet og afbryde det fra strømforsyningen (træk stikket ud). Kontakt forhandleren.
Der dannes fugt på produktets inderside.	Lågen er ikke helt lukket. Lågen åbnes for tit eller holdes åben i for lang tid. Undgå at åbne lågen så tit. Lågen slutter ikke ordentligt til.
Der dannes fugt på produktets yderside.	Lågen er ikke helt lukket, hvilket betyder, at den kolde luft fra produktets inderside møder den varmere og fugtige luft i rummet.

VIGTIGT: Afbryd produktet fra strømforsyningen, og kontakt forhandleren, hvis det virker som om, at produktet ikke fungerer korrekt.

FORSØG IKKE AT REPARERE PRODUKTET SELV.

Hvis en elektriker/tekniker, der er sendt ud for at kontrollere produktet, konstaterer, at fejlen på produktet ikke blev registreret ved leveringen, kan du blive debiteret for dette besøg.

Sørg for, at produktet er tilgængeligt, så elektriker/tekniker kan udføre de fornødne reparationer. Hvis elektriker/tekniker vurderer, at produktet er installeret på en måde, som kan medføre beskadigelse af produktet eller køkkenet, indstiller vedkommende reparationsarbejdet.

Dette omfatter produkter, der er flisebelagt, produkter, der er forsejlet med tætningsmiddel, produkter, der forsynet med træpaneler på forsiden (f.eks. pyntelister), og produkter, der er installeret på en anden måde end den, ELON Group AB har angivet.

Se garantivilkårene på garantikortet, som følger med produktet.

VIGTIGT: ELON Group AB arbejder konstant på at forbedre produktsortimentet og forbeholder sig derfor ret til at ændre og modificere sine produkter uden forudgående meddelelse.

Tekniske data

Producent	Elvita		
Modelnummer	CWI5070S	CWI5200S	CWI5520S
Energiklasse (1)	G	G	G
Årligt energiforbrug (2)	108 kWh	137 kWh	148 kWh
Køleskabets opbevaringsvolumen	20 liter	56 liter	138 liter
Fryseskabets opbevaringsvolumen	–	–	–
Stjerner	–	–	–
Laveste opbevaringstemperatur	5 °C	5 °C	5 °C
Selvafrimende	Ja	Ja	Ja
Temperaturstigningstid	–	–	–
Indfrysningsskapacitet	–	–	–
Klimaklasse (3)	N, ST	N, ST	N, ST
Lydniveau	41 dB	42 dB	42 dB
Installationstype	Indbygget	Indbygget	Indbygget

Dette produkt er beregnet til opbevaring af vin.

Dette køle-/fryseprodukt er ikke egnet til indfrysning af fødevarer.

2. Vi anbefaler, at vinkøleskabets temperatur indstilles på 12 °C.

3. Hyldeerne er anbragt i den stilling, som giver den størst mulige energieffektivitet for dette køle-/fryseprodukt.

4. Børn mellem 3 og 8 år må tage produkter ud af og stille produkter ind i køle-/fryseproduktet.
 - Hold lågen åben i så kort tid som muligt. Hvis lågen holdes åben i længere perioder, stiger temperaturen i produktet.
 5. På en skala fra A (højeste effektivitet) til G (laveste effektivitet).
 6. Årligt energiforbrug (kWh), baseret på standardtestresultat i 24 timer. Det faktiske energiforbrug varierer afhængigt af, hvordan produktet benyttes, hvor den er installeret.
 7. Dette produkt er kun beregnet til anvendelse i en omgivelsestemperatur mellem 16 °C (laveste tilladte temperatur) og 38 °C (højeste tilladte temperatur).
- Sluk, afrim, rengør, aftør og lad lågen stå åben til køle-/fryseproduktet, hvis det ikke skal benyttes i en længere periode, for at undgå mugdannelse.

Garanti

Den lovbestemte garantiperiode er gældende. Kontakt forhandleren ved eventuelle fejl på produktet.

Glem ikke at medtage følgende dokumenter, når du indleverer produktet til service:

- En kopi af kvitteringen for købet (med købsdato).
- Årsag til erstatningskravet samt beskrivelse af fejlen.

Garantien omfatter ikke følgende:

1. Beskadigelse, der opstår som følge af flytning af produktet.
2. Enhver form for beskadigelse, der opstår som følge af forkert anvendelse eller anden anvendelse end den tilsigtede som beskrevet i brugsanvisningen.
3. Beskadigelse, der opstår som følge af, at produktet tilsluttes en forkert strømforsyning.
4. Fejl, der forekommer ved strømafbrydelser.
5. Fejlagtig installation eller modificering, som udføres under installationen.
6. Enhver form for beskadigelse, der opstår ved brand eller naturkatastrofer.
7. Ændringer af produktet, som er blevet udført uden producentens udtrykkelige tilladelse.
8. Komponenter som belysning, udtagelige hylder og plastkomponenter.
9. Eventuel indirekte beskadigelse af eller følgeskader på vin eller andet indhold, fordi der er fejl på produktet.

Bemærkning: Producenten forbeholder sig ret til at ændre garantibetingelser og specifikationer uden forudgående varsel.

EN 60335-2-24/2019

Dette produkt er beregnet til opbevaring af vin.

- Dette køle-/fryseprodukt er ikke beregnet til anvendelse som indbygningsprodukt (forudsat, at det ikke er af en type, der er beregnet til indbygning).
- Dette køle-/fryseprodukt er ikke egnet til indfrysning af fødevarer.

Vi anbefaler, at vinkøleskabets temperatur indstilles på 12 °C.

Hyldeerne er anbragt i den stilling, som giver den størst mulige energieffektivitet for dette køle-/fryseprodukt.

Børn mellem 3 og 8 år må tage produkter ud af og stille produkter ind i køle-/fryseproduktet.

Hold lågen åben i så kort tid som muligt. Hvis lågen holdes åben i længere perioder, stiger temperaturen i produktet.

Sluk, afrim, rengør, aftør og lad lågen stå åben til køle-/fryseproduktet, hvis produktet ikke skal benyttes i en længere periode, for at undgå mugdannelse.

ANBEFALET TEMPERATURINDSTILLING

I tabellen vises de ideelle opbevaringstemperaturer for forskellige typer vin.

Temperaturområde: 5-18 °C

Rød Bordeaux, årgangsvin	16-17 °C
Rød Bourgogne, årgangsvin	15-16 °C
Tør hvidvin, årgangsvin	14-16 °C
Let, frugtig og ung rødvin	11-12 °C
Rosévin fra Provence, ny vin	10-12 °C
Tør hvidvin og regional rødvin	10-12 °C
Regional hvidvin	8-10 °C
Champagne	7-8 °C
Sød vin	6 °C

Temperaturområde: 8-18 °C

Rød Bordeaux, årgangsvin	16-17 °C
Rød Bourgogne, årgangsvin	15-16 °C
Tør hvidvin, årgangsvin	14-16 °C
Let, frugtig og ung rødvin	11-12 °C
Rosévin fra Provence, ny vin	10-12 °C
Tør hvidvin og regional rødvin	10-12 °C
Regional hvidvin	8-10 °C
Champagne	7-8 °C

Temperaturområde: 11-18 °C

Rød Bordeaux, årgangsvin	16-17 °C
Rød Bourgogne, årgangsvin	15-16 °C
Tør hvidvin, årgangsvin	14-16 °C
Let, frugtig og ung rødvin	11-12 °C
Rosévin fra Provence, ny vin	10-12 °C
Tør hvidvin og regional rødvin	10-12 °C

OBS! En for høj temperaturindstilling kan medføre, at vinen bliver ødelagt. En for lav temperaturindstilling kan medføre et unødigt højt strømforbrug.



MILJØVENLIG BORTSKAFFELSE

Symbolet ovenfor (som også findes på produktet) angiver, at produktet klassificeres som elektrisk eller elektronisk udstyr, og at det ikke skal bortskaffes som husholdningsaffald eller butiksaffald ved afslutningen af produktets levetid. Europaparlamentets og Rådets direktiv 2012/19/EU om affald fra elektriske og elektroniske produkter (WEEE-direktivet) blev udarbejdet for at sikre genanvendelse af produkter ved hjælp af de bedste tilgængelige genanvendelsesteknikker, så indvirkningen på miljøet minimeres, og der tages hånd om farlige stoffer på miljøvenlig vis, og produkterne ikke ender på lossepladsen. Kontakt kommunen for at få oplysninger om korrekt bortskaffelse af elektrisk eller elektronisk udstyr.

DK

Sisältö

Tärkeitä turvaohjeita	117
Laitteen kuvaus	120
Elon-viinikaapin käyttäminen	121
Puhdistus ja kunnossapito	127
Asentaminen	129
Vianmääritys	136
Tekniset tiedot	137
Takuu	139

Tärkeitä turvaohjeita

Minimoi sähkölaitteiden käyttöön liittyvät tulipalon, sähköiskun ja henkilö- tai omaisuusvahinkojen vaarat noudattamalla aina perusturvallisuusmääräyksiä, kuten:

TURVALLISUUS ON TÄRKEINTÄ

Lue kaikki ohjeet huolellisesti, vaikka olisitkin käyttänyt tämän tyyppistä laitetta aikaisemmin.

- Laite on tarkoitettu viinin säilyttämiseen.
- Käytä laitetta aina tässä käyttöohjeessa kuvatulla tavalla. Kaikenlainen muu käyttö katsotaan käyttötarkoituksen vastaiseksi ja voi johtaa tulipaloon, sähköiskuun tai henkilövahinkoihin.
- Henkilöt, joilla on fyysisiä, näkö-/kuuloaistiin liittyviä tai psyykkisiä rajoitteita tai vain vähän kokemusperäistä tietoa, voivat käyttää tätä laitetta, mikäli heidän seurassaan on henkilö, joka varmistaa, että käyttäminen tapahtuu turvallisesti.
- Sähkölaitteilla ei saa leikkiä. Varmista, etteivät lapset pääse laitteen lähelle.
- Pidä huolta, etteivät pikkulapset leiki laitteella. Varmista, etteivät lapset pääse laitteen sähköjohdon lähelle. Varmista, ettei sähköjohto ei riipu pöydän tai työtason reunan yli.
- Sähköiskun vaara! Varmista, että laite, sen johto tai pistoke EI KASTU missään vaiheessa, sillä se voi johtaa sähköiskuun.
- Irrota laitteen pistoke pistorasiasta, kun et käytä laitetta ja ennen kuin siirrät tai puhdistat sitä.
- Kun irrotat laitteen pistorasiasta, ota pistokkeesta hyvä ote ja vedä se rauhallisesti irti. Älä vedä johdosta!
- Älä käytä laitetta tiloissa, joissa voi esiintyä räjähtäviä höyryjä ja/tai syttyviä savukaasuja.
- Älä sijoita laitetta tai edes sen osaa avotulen, takan tai muun lämmityslaitteen lähelle.
- Älä käytä laitetta, jos sen sähköjohto tai pistoke on vaurioitunut. Älä käytä laitetta, jos se on pudonnut tai vaurioitunut muulla tavalla tai ei toimi oikein. Vaurioitunut sähköjohto on vaarallinen, ja sen saa vaihtaa vain valmistaja, valmistajan valtuuttama huoltoliike tai muu pätevä sähköasentaja.
- Käytä ainoastaan valmistajan suosittelemia tarvikkeita, sillä muiden valmisteiden käyttäminen voi olla vaarallista.
- Aseta laite kuivalle ja tasaiselle alustalle.
- Älä käytä laitetta, mikäli sen kotelo on otettu pois tai vaurioitunut.
- Mikäli pistoke ei asetu pistorasiaan tiiviisti, vaarana on ylikuumentuminen ja pistokkeen vaurioituminen. Pyydä pätevää sähköasentajaa vaihtamaan löystynyt tai kulunut pistorasia.
- Sijoita laite paikkaan, jossa se ei altistu suoralle auringonpaisteelle tai muille lämmönlähteille (liesi, lämpöpatteri, muu lämmitin jne.).

•Tämä laite ei sisällä freoneja (CFC) eikä fluorihilivetyjä (HFC), mutta se sisältää pienen määrän isobutaania (R600a), joka on vaaraton kylmäaine. Ole erittäin varovainen, kun kuljetat ja asennat laitetta: jäähdytysjärjestelmän mikään osa ei saa vahingoittua. Järjestelmästä vuotanut kylmäaine voi aiheuttaa silmävammoja.

Mikäli järjestelmä vaurioituu:

- sammuta avotuli ja eliminoi muut syttymislähteet.
- irrota laite virtalähteestä.
- tuuleta laitteen sijoitushuone huolellisesti.
- ota yhteyttä jälleenmyyjään.

•Laitteen sijoitushuoneen koko on valittava järjestelmän sisältämän kylmäainemäärän mukaan. Mikäli laitetta käytetään pienessä huoneessa, vaarana on syttyvien kaasujen kertyminen mahdollisen vuodon yhteydessä. Huoneen tilavuuden on oltava vähintään 1 kuutiometri jokaista 8 kylmäainegrammaa kohden. Kylmäaineen määrä ilmoitetaan laitteen arvokilvessä.

•**VAROITUS!** Älä vaurioita kylmäainepiiriä. Älä käytä laitetta, mikäli sen kylmäainepiiri on vaurioitunut.

•**VAROITUS!** Älä käytä muita kuin valmistajan suosittelemia työkaluja tai muita mekaanisia välineitä sulatuksen nopeuttamiseksi.

•**VAROITUS!** Laitteen ulko- ja/tai sisäpuolella olevia ilmanvaihtoaukkoja ei saa peittää. Emme vastaa vahingoista, jotka johtuvat virheellisestä sijoituksesta ja asennuksesta, jota ei ole tehnyt pätevä sähköasentaja. Tällaisissa tapauksissa laitteen takuu ja valmistajan vahinkovastuu raukeavat.

•**VAROITUS!** Älä käytä laitteen sisällä muita sähkölaitteita.

•Älä yritä korjata laitetta tai vaihtaa siihen osia, paitsi jos sitä suositellaan tässä käyttöohjeessa. Kaikki muut huoltotoimenpiteet on annettava pätevän sähköasentajan tehtäväksi.

•Asenna huoltotoimenpiteiden jälkeen kaikki paneelit takaisin, ennen kuin otat laitteen uudestaan käyttöön.

•Ota avuksesi vähintään yksi henkilö, kun olet siirtämässä tai asentamassa laitetta; muuten voi loukata selkäsi tai jonkin muun osan kehoasi.

•Älä puhdistu laitteen osia syttyvillä nesteillä, joiden höyryt voivat aiheuttaa tulipalon tai räjähdyksen. Älä säilytä bensiiniä tai muuta syttyvää kaasua/nestettä tämän tai jonkin muun sähkölaitteen lähellä. Tällaiset aineet voivat höyrystyessään aiheuttaa tulipalon tai räjähdyksen.

•Älä liitä tai irrota pistoketta pistorasiasta märin käsin.

•Suosittelemme laitteen kytkemistä virtapiiriin, joka ei ole minkään muun laitteen käytössä. Käytä vain seinäpistorasiaa, jota ei voi sammuttaa virta- tai vetokatkaisijalla.

•Jos laitteessa on lukitus, älä säilytä sen avaimia laitteen lähellä tai lasten ulottuvilla.



VAROITUS! Irrota laite sähköverkosta ennen huoltamista: sähköiskun ja henkilövahinkojen vaara!

SÄILYTÄ NÄMÄ OHJEET

Jos laitteen käytössä ilmenee ongelmia, suosittelemme etsimään ratkaisua ensin tämän käyttöohjeen loppupuolella olevasta vianmääritystaulukosta. Se sisältää luettelon ongelmista, jotka voit korjata itse.

HÄVITTÄMINEN


Laite ja kaikki pakkausmateriaalit on hävitettävä paikallisten määräysten mukaisesti. Huolehdi siitä, etteivät lapset voi saada pakkausmuoveja (pusseja jne.) käsiinsä. Hävitä kaikki pakkausmuovit paikallisten määräysten mukaisesti. Tukehtumisvaara!

Jäähdytyslaitteet on hävitettävä oikealla tavalla paikallisten määräysten ja ympäristölakien mukaisesti. Tämä koskee sekä vanhaa laitettasi että tätä uutta laitetta sitten, kun se on tullut käyttöikänsä päähän.

VAROITUS! Vanhat ja loppuunkäytetyt laitteet on tehtävä käyttökelvottomiksi ennen hävittämistä: leikkaa pistoke irti, katkaise laitteen sähköjohto ja poista tai riko laitteen sulkumekanismit. Näin estät lapsia joutumasta laitteen sisälle (tukehtumisvaara) ja muuhun hengenvaaralliseen tilanteeseen. Laitetta EI SAA toimittaa kaatopaikalle! Se sisältämä eriste (syklopentaani) ja kylmäainekaasu (R600a) ovat herkästi syttyviä.

Ohjeet laitteen hävittämistä varten:

- Laitetta ei saa hävittää tavallisena yhdyskuntajätteenä.
- Huolehdi siitä, ettei laitteen kylmäainepiiri, erityisesti laitteen takana ja alla oleva lämmönvaihdin, vaurioidu.

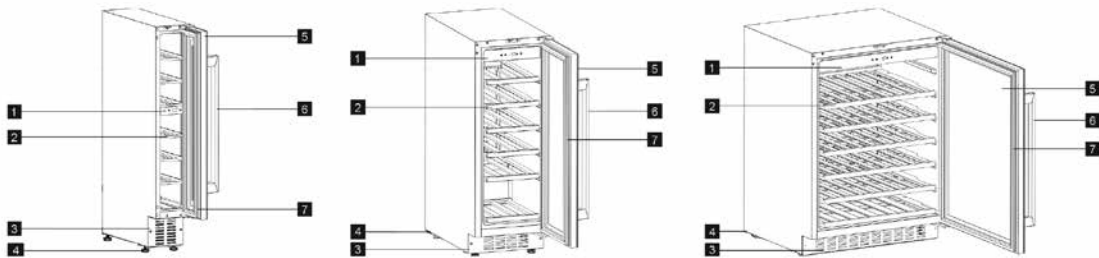
Tuotteessa tai sen pakkauksessa oleva  -merkintä tarkoittaa, ettei tuotetta saa hävittää tavallisena yhdyskuntajätteenä. Se on toimitettava sähkö- ja elektroniikkalaitteiden kierrätykseen tarkoitettuun keräyspaikkaan. Hävittämällä tämän tuotteen asianmukaisella tavalla suojelit osaltasi sekä ympäristöä että ihmisten terveyttä. Virheellinen jätteenkäsittely aiheuttaa haittaa sekä ympäristölle että ihmisten terveydelle. Lisätietoja tuotteen kierrättämisestä saat kunnalta, kierrätyslaitoksesta tai jälleenmyyjältä.

HUOLTAMINEN

Henkilövahinkojen ja vakavien toimintahäiriöiden vaara! Älä yritä korjata laitetta itse. Mikäli laite tarvitsee huoltoa, ota yhteyttä jälleenmyyjään.

Laitteen kuvaus

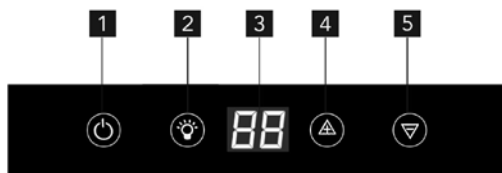
OMINAISUUDET



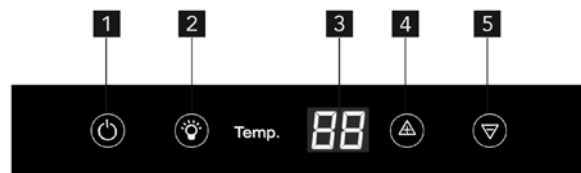
- | | |
|-------------------|---------------------------|
| 1. Käyttöpaneeli | 5. Ovi (karkaistua lasia) |
| 2. Hyllyt | 6. Kädensija |
| 3. Tuuletusritilä | 7. Tiiviste |
| 4. Jalat | |

KÄYTTÖPANEELI

CWI5070S



CWI5200S, CWI5520S



Malleissa CWI5200S ja CWI5520S käyttöpaneeli sijaitsee oven sisäpuolella kaapin yläreunassa, mallissa CWI5070S se on oven sisäpuolella kaapin keskiosassa.

1. Virtakatkaisin
2. Valopainike
3. Näyttö
4. Lämpötila (+)
5. Lämpötila (-)

TUOTTEEN TOIMINTOJEN KUVAUS

KÄYTTÖPANEELI

- Käyttöpaneeli sijaitsee lasioven takana joko kaapin yläreunassa tai keskiosassa. Laitteen lämpötilan asettaminen ja lämpötila-asetuksen tarkistaminen on helppoa.

YKSI LÄMPÖTILA-ALUE

- Viinikaapissa on yksi lämpötila-alue.
- Lämpötilaa säädetään käyttöpaneelista.

SISÄVALO

- Lämpötila-alueelle on asennettu sisävalo. Valo sytytetään ja sammutetaan valopainikkeella (2).

VIINIKAAPIN HYLLYT

- Puisten hyllyjen paikkaa voi säätää vapaasti erikokoisten ja -muotoisten viinipullojen mukaan.
- Varmista, että ovi on kokonaan auki, ennen kuin vedät hyllyjä pois kiskoilta, muuten oven tiiviste voi vaurioitua.
- Saat pulloet parhaiten pois viinikaapista vetämällä hyllyjä ensin ulos noin 1/3:n verran.

Elon-viinikaapin käyttäminen

Ennen laitteen käynnistämistä

- Varmista, että laitteen on asentanut pätevä asentaja (ks. ohjeet Elonin asennusohjeista).
- Odota laitteen saapumisen jälkeen 8 tuntia, ennen kuin yhdistät laitteen pistokkeen pistorasiaan. Tällöin kylmäaine ehtii vakautua normaaliin tilaan mahdollisten kuljetusrasitusten jäljiltä.
- Puhdista laitteen ulkopinnat ja mahdolliset sisäpuoliset tarvikkeet vedellä, jossa on hieman nestemäistä astianpesuainetta.

- Puhdista laitteen sisäpuoli haalealla vedellä, jossa on hieman bikarbonaattia. Anna sisäpuolen ja tarvikkeiden kuivua hyvin puhdistuksen jälkeen.
- Ensimmäisellä käynnistyskerralla laitteesta saattaa tulla epämiellyttävää hajua, joka katoaa sitä mukaa kun laite jäähtyy.

Ensimmäinen käyttökerta

TÄRKEÄÄ: Kun käytät viinikaappia ensimmäisen kerran tai käynnistät sen pitkän tauon jälkeen, LED-näytön lämpötilalukema saattaa poiketa asetustilasta muutamalla asteella. Tämä on normaalia. Kun viinikaappi on ollut käynnissä muutaman tunnin, lämpötila näkyy jälleen oikein.

- Kompessori käy käynnistyksen jälkeen jatkuvasti, kunnes viinikaappi saavuttaa asetetun lämpötilan.
- Suosittelemme, ettet avaa ovea kovin usein tai lisää laitteeseen pulloja tämän jakson aikana.
- Kun sammutat laitteen/irrotat sen pistokkeen pistorasiasta, odota vähintään 5 minuuttia, ennen kuin käynnistät laitteen/liität pistokkeen uudelleen.

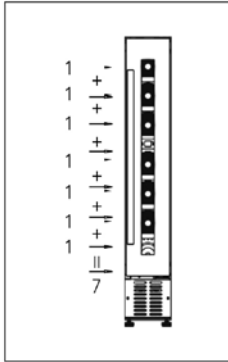
Laitteen käynnistäminen ja lämpötilan asettaminen

- Laite käynnistetään virtakatkaisinta 5 sekunnin ajan.
- Laitteen lämpötilaa voi säätää alueella 5–18 °C.
- Valitse sopiva lämpötila plus- (+) (4) tai miinuspainikkeen (–) (5) avulla.
- Pluspainike (+) nostaa ja miinuspainike (–) laskee lämpötilaa 1 °C:n jokaisella painalluksella.
- Lopuksi uusi asetustilasta näkyy näytössä.

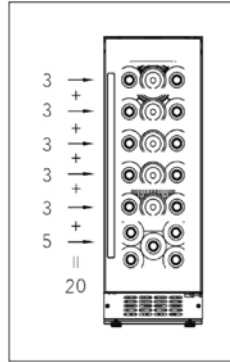
TÄRKEÄÄ: Kun uusi lämpötila on asetettu, viinikaapin kompressorin käynnistyy. Tänä aikana viinikaapin sivut voivat lämmetä (maks. 45 °C:seen), mutta ne jäähtyvät jälleen, kun asetustilasta on saavutettu.

VIINIEN SÄILYTYS

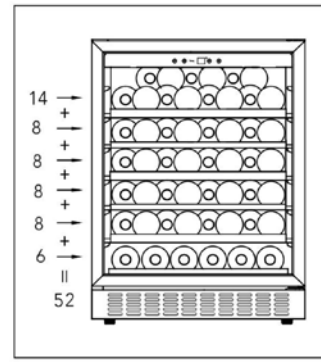
CWI5070S



CWI5200S

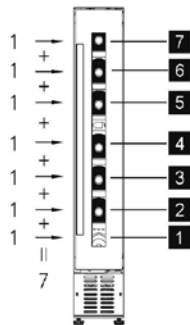


CWI5520S



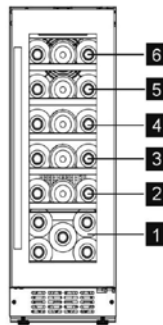
Bordeaux-pullot (750 ml)

Maks: 7 pulloa



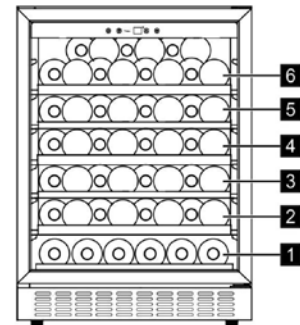
Bordeaux-pullot (750 ml)

Maks: 20 pulloa



Bordeaux-pullot (750 ml)

Maks: 52 pulloa

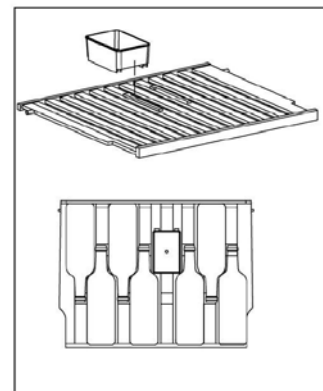


KOSTEUDENSÄÄTÄJÄ (LISÄVARUSTE)

Viinikaapissa on järjestelmä viininsäilytykselle sopivan ilmankosteuden ylläpitämiseen.

- Täytä $\frac{3}{4}$ pienestä muovisäiliöstä (kosteudensäätäjä) vedellä.
- Sijoita kosteudensäätäjä kaapin ylähyllylle ja kiinnitä se uriin.
- Tarkista veden määrä säännöllisesti. Lisää vettä tarvittaessa.

TÄRKEÄÄ: Varmista, että muovisäiliö asettuu uriin oikein, koska muuten säiliöstä voi roiskua vettä.



VIINIKAAPIN TÄYTTÄMINEN

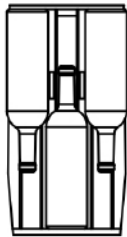
- **TÄRKEÄÄ!** Viinikaappi on mitoitettu optimaaliseksi Bordeaux-tyyppisille viinipulloille (750 ml). Kaapissa voi säilyttää myös suurempia pulloja, mutta silloin on varmistettava huolellisesti, että ovi sulkeutuu hyvin.
- Varmista aina ennen oven sulkemista, että se mahtuu kiinni eikä kosketa viinipulloihin.
- Jos viinikaappiin lisätään useita pulloja samaan aikaan, niiden jäähdyttäminen kestää pidempään.
- Pullojen koko voi vaihdella jonkin verran, joten kaappiin mahtuvien pullojen määrä vaihtelee hieman. Pullojen ilmoitut maksimimäärät perustuvat Bordeaux-tyyppisiin pulloihin (750 ml).

PULLOJEN SIOITTAMINEN

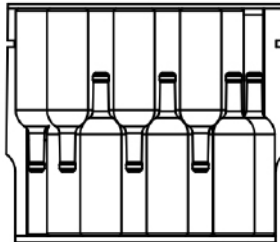
CW15070S



CW15200S



CW15520S



VIINIEN SÄILYTYS

Viinityyppi	Lämpötila (°C)	Lämpötila (°F)
Punaviini (*)	15,5–18,5 °C	59,9–65,3 °F
Valkoviini (**)	10–15 °C	50–59 °F
Kuohuviini/Samppanja	7,2–9,5 °C	45–49,1 °F
Roseeviini	9,5–10,5 °C	49,1–50,9 °F
Vuosikertaviini	13 °C	55 °F

*Kevyille punaviineille, kuten Beaujolais, Pinot Noir ja Cabernet Franc, soveltuu hyvin hieman viileämpi tarjoilulämpötila kuin täyteläisille punaviineille.

**Chardonnay tarjoillaan usein liian kylmänä. Suosittelemme tämäntyyppisten viinien säilyttämistä viinikaapissa vähän korkeammassa lämpötilassa. Voit antaa viinin myös mukautua hetken huonelämpötilassa viinikaapista oton jälkeen.

- Tärkein yksittäinen tekijä viinien säilymisessä on lämpöstabiilius.
- Muita tekijöitä, jotka voivat pilata viinin, ovat altistuminen valolle tai tärinälle sekä lämpötilan ja ilmankosteuden vaihtelut. Tosiasia on, että oikein varastoidun viinin laatu säilyy ja sen lisäksi viinin tuoksu, maku ja sävykykyys parantuvat ajan kuluessa.
- Korkeammassa lämpötiloissa viinit vanhentuvat nopeammin. Yli 21 °C:n lämpötiloissa säilytettävien viinien maku ja tuoksu heikentyvät.
- Liian viileässä säilytettävien viineihin voi muodostua haitallisia saostumia. Suosittelemme säilytystilan ilmankosteudeksi 70 %, sillä se ehkäisee korkkien kutustumista.
- Avatussa pullossa viini joutuu kosketukseen ilman kanssa. Tämän vuoksi avattu pullo kannattaa säilyttää pystyasennossa, jolloin ilma pääsee vaikuttamaan viiniin mahdollisimman pienellä alueella.
- Avatun pullon viiniä voi hyvin juoda muutaman päivän kuluttua, mikäli pullon sulkee uudestaan tyhjiöpumpun/pullonsulkijan avulla (keveiden viinien laatu säilyy kaksi päivää ja täyteläisen punaviinien jopa kolme päivää). Varmista, että tyhjiökorkki/viininsulkija on hyvin paikallaan eikä päästä pulloon ilmaa.
- Kuohuviineille ja samppanjoille on omat pullonsulkijat, jotka säilyttävät kuplat ja aromit yli kaksi päivää pullon avaamisen jälkeen.
- Oikein varastoidun valkoviinin laatu voi säilyä noin kaksi vuotta. Täyteläiset punaviinit voivat vanhentua hyvällä tavalla noin 10 vuotta ja jälkiruokaviinit jopa 20 vuotta.
- Sijoita viini viinikaappiin (tai viinikellariin) heti, kun olet ostanut sen.
- Halvat viinit eivät vanhennu yhtä hyvin kuin kalliimmat viinit.

- Täytä lasi vain puolilleen, sillä niin saat viinin tuoksusta ja mausta kaikki vivahteet parhaiten esille. Muista myös, että lasin muoto vaikuttaa viinin tuoksuun ja makuun. Lasin maljaosan koko ja muoto vaikuttavat tuoksun intensiivisyyteen ja sävykkyyteen. Jalan tulee olla niin pitkä, ettei käsi kosketa lasin maljaosaan, ja lasin yläosan tulee kaventua tulppaani- tai kartiomaisesti.

VIININ SÄILYTYKSEEN LIITTYVÄT ONGELMAT

Korkkivika – ongelmaa esiintyy pienessä osassa (noin 1 %) pulloitetuista viineistä. Syyinä on korkin reagointi viinin kanssa, ja

sen tuloksena viini maistuu tunkkaiselta. Tämä on yleisin viinien säilytykseen liittyvä ongelma, ja se johtuu korkissa olevasta vaarattomasta bakteerikasvustosta. Valitettavasti asiassa ei voi tehdä muuta kuin kaataa korkkivikaisen pullon sisältö viemäriin. Korkkivikaa ei pidä kuitenkaan sekoittaa viinin pinnalla leijuviin korkinmuruihin, jotka eivät vaikuta viinin makuun.

Hapettuminen – yli päivän avattuna olleen viinipullon viini alkaa menettää tuoksuaan ja väriään, jolloin myös maku muuttuu väljähtyneeksi ja laimeaksi. Tämän voi välttää vain joko juomalla viinin pullon avaamispäivänä tai käyttämällä tyhjiöpumppua, joka on nimenomaan tarkoitettu hapen poistamiseen avatuista viinipulloista. Tyhjiöpumpulla sulkemisesta huolimatta pullon viini on käytettävä pian.

Nestevaje – viinin vähentyminen pullosta haihtumisen tai vuotamisen vuoksi. Nestevajeen merkkejä ovat esimerkiksi korkin ympäriltä vuotava viini, korkin työntymisen ulos tai tahrat pullon etiketissä. Nestevajetta voi ilmetä, mikäli pullo on lämmennyt liikaa. Viini on edelleen juomakelpoista, mikäli vuoto on tapahtunut äskettäin. Pullon viilentäminen uudelleen voi kuitenkin johtaa siihen, että pulloon imeytyy ilmaa entistä enemmän, jolloin viinin laatu heikentyy lisää.

Jälkikäyminen, viinin poreilu – tämä ongelma ei liity viinin varastointiin, vaan sen syyinä on epätäydellinen malolaktinen käyminen ennen viinin pullottamista. Poreista pääsee parhaiten eroon ilmaamalla viinin. Poreet voi poistaa myös tyhjiöpumpun avulla; poistaminen kestää noin 5 minuuttia.

Saostumat – saostuminen ei ole yleinen ongelma, mutta sekä puna- että valkoviineihin voi muodostua saostumia muutaman kuukauden kuluttua pullottamisesta. Saostumat ovat tartraattikiteitä ja täysin vaarattomia. Itse asiassa saostumista voi pitää positiivisenakin asiana, sillä ne osoittavat, ettei viiniä ole suodatettu liian moneen kertaan (tai lainkaan) ja sen aromit ja tuoksut säilyvät siten paremmin.

Mikäli saostumien päätyminen lasiin koetaan ongelmaksi, se voidaan välttää kääntämällä pullon pystyasentoon päivää ennen avaamista, jolloin saostumat ehtivät laskeutua pullon pohjalle ennen viinin nauttimista.

Viinin voi myös dekantoida. Dekantointi tuo maut esiin niin vanhoissa kuin nuorissakin viineissä, mutta erityisen tehokasta se on nuorien viinien kohdalla. Dekantoinnissa viini kaadetaan varovasti pullosta karahviin.

Puhdistus ja kunnossapito

VAROITUS! VARMISTA, ETTÄ LAITTEEN PISTOKE ON IRROTETTU PISTORASIESTA, ENNEN KUIN ALOITAT PUHDISTUKSEN.

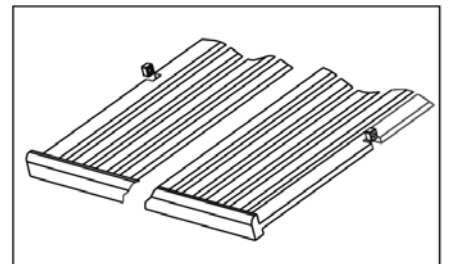
- Älä puhdistu laitetta kaatamalla tai suihkuttamalla vettä sen päälle.
- Puhdistu viinikaapin sisäpuoli säännöllisesti haalealla vedellä, jossa on hieman bikarbonaattia.
- Puhdistu tarvikkeet erikseen vedellä ja saippualla (älä pese niitä astianpesukoneessa).
- Älä käytä hankaavia ainesosia sisältäviä puhdistusaineita ja -tuotteita.
- Pyyhi laite puhdistuksen jälkeen kostealla liinalla, ja anna sen lopuksi kuivua rauhassa kokonaan.
- Kun puhdistus on tehty, muista kuivata kädet huolellisesti ennen pistokkeen liittämistä takaisin pistorasiaan.

SULATTAMINEN

- Viinikaapin sisäpinnat sulatetaan automaattisesti käytön aikana. Sulamisvesi johdetaan haihtumisastiaan, josta se kuivuu pois automaattisesti.
- Puhdistu haihtumisastia ja sulamisveden poistoaukko säännöllisesti. Tämä estää veden kertymisen viinikaapin pohjalle, koska vesi pääsee valumaan sulatuskanavan ja poistoaukon kautta pois.
- Suosittelemme myös poistoaukon sisäpuolen puhdistamista kaatamalla sen läpi hieman vettä.
- Varmista, etteivät viinipullot kosketa laitteen takaseinään, sillä se voi häiritä automaattista sulatusta ja johtaa veden valumiseen viinikaapin pohjalle.

HYLLYJEN POISTAMINEN PUHDISTUSTA VARTEN

- Hyllyt poistetaan yksitellen vetämällä ne ensin kohtaan, jossa puuhyllyn ura on suoraan muoviosan alapuolella. Tässä asennossa puuhyllyn voi nostaa pois. Varmista, että asennat hyllyt takaisin viinikaappiin oikeassa järjestyksessä.
- Varmista myös, että hyllyt hyvin kiinni ja oikeassa asennossa, ennen kuin sijoitat viinipullot takaisin viinikaappiin. Hyllyjen kiinnitys varmistetaan vetämällä kukin hylly pysäytyskohtaan ja työntämällä se takaisin useaan kertaan peräkkäin.



VIINIKAAPIN SIIRTÄMINEN

Noudata seuraavia ohjeita, kun haluat siirtää viinikaapin toiseen paikkaan.

- Tyhjennä viinikaapista kaikki tavarat.
- Kiinnitä kaikki irralliset osat, esimerkiksi hyllyt, laitteen sisäpuolelle teipin avulla.
- Kierrä sokkelin säätöjalat lyhyiksi, jotta ne eivät aiheuta vaurioita.
- Sulje ovi ja teippaa se kiinni.
- Huolehdi siitä, että laite kuljetetaan pystyasennossa. Suojaa laitteen ulkopuoli huovan tai vastaavan avulla.

SÄHKÖNJAKELUHÄIRIÖT

- Sähköjakeluhäiriöt kestävät useimmiten vain muutaman tunnin, eivätkä ne yleensä vaikuta laitteen lämpötilaan, mikäli ovea ei avata kovin montaa kertaa.
- Jos sähköt ovat poikki pitkään, viinikaapin sisältö on suojattava asianmukaisilla toimenpiteillä.

TÄRKEÄÄ: Odota 3–5 minuuttia, ennen kuin käynnistät viinikaapin uudelleen sammutuksen, verkkovirrasta irrotuksen tai sähkökatkoksen jälkeen. Viinikaapissa on suojaustoiminto, joka estää käynnistämisen aikaisemmin.

LOMA-AJAT

Lyhyet poissaolot: Jätä viinikaappi päälle lyhyiden, alle 3 viikkoa kestävien poissaolojen ajaksi.

Pitkät poissaolot: Mikäli laitetta ei käytetä useaan kuukauteen: Ota kaikki tavarat pois laitteesta, sammuta se ja vedä pistoke pistorasiasta. Puhdista ja kuivaa sisäpinnat huolellisesti. Jätä ovi vähän raolleen, tarvittaessa jonkin esineen avulla, jotta kaappiin ei muodostu pahaa hajua tai hometta.

Asentaminen

TÄRKEÄÄ: Lue kaikki ohjeet ennen laitteen asennusta ja käyttämistä. Varmista, että sen arvokilvessä ilmoitettu jännite (V) ja taajuus (Hz) vastaavat käytettävän sähköverkon jännitettä ja taajuutta. Arvokilpi sijaitsee viinikaapin sisällä, etureunan vasemmassa laidassa.

Valmistaja sanoutuu irti kaikesta vastuusta, mikäli asennusta ei ole tehty niiden tapaturmien ehkäisemiseksi annettujen määräysten mukaan, joita sähköjärjestelmän tavanomainen ja säännöllinen käyttäminen ja toiminta edellyttävät.

SÄHKÖLIITÄNTÄ

Liitä pistoke aina vain maadoitettuun pistorasiaan, muuten vaarannat oman ja muiden ihmisten turvallisuuden. Varmista, että pistorasia on asianmukainen ja oikein maadoitettu. Vaurioitunutta laitetta ei saa yhdistää pistorasiaan. Älä yhdistä pistoketta, mikäli se on vaurioitunut tai liitos on väljä. Seurauksena voi olla tulipalo tai sähköisku. **TÄRKEÄÄ!** Vaurioituneen sähköjohdon saa vaihtaa vain valmistaja, valmistajan valtuuttama huoltoliike tai muu pätevä sähköasentaja. Pätevää sähköasentajaa tarvitaan myös silloin, mikäli laitteelle on asennettava oma sähkökaapeli ja maadoitettu pistorasia.

SIJOITUSPAIKKA

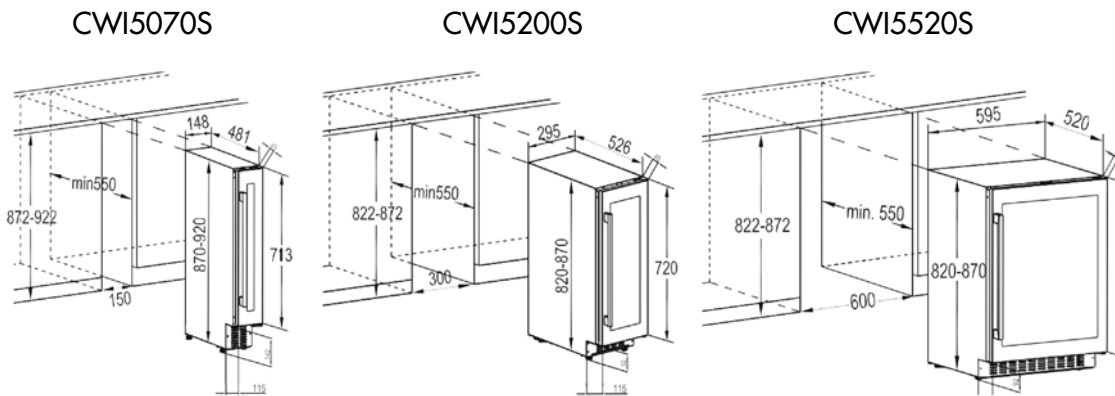
- Suosittelemme laitteen sijoittamista kohtaan, jossa huoneen lämpötila vastaa laitteen ilmastoluokkaa (ks. laitteen arvokilpi). Mikäli huoneen lämpötila ei vastaa alla kuvattuja lämpötila-alueita, laite voi toimia odotusten vastaisesti. Tämän tuotteen ilmastoluokat ovat N ja ST (ks. taulukko alla).

Ilmastoluokka	Ympäristön lämpötila
SN	10–32 °C
N	16–32 °C
ST	18–38 °C
T	18–43 °C

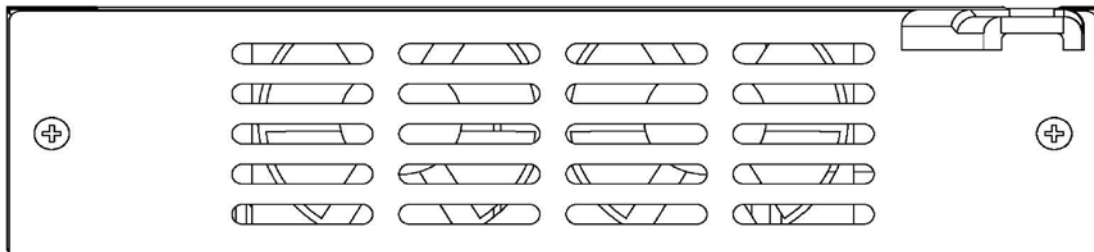
- Henkilö- ja laitevahinkojen vaara! Ota avuksesi vähintään yksi henkilö, kun olet asettamassa laitetta paikalleen.
- Älä asenna laitetta kohtaan, jossa se altistuu suoralle auringonpaisteelle, jatkuvalle lämpösäteilylle tai ääriämpötiloille (esim. patterin tai lämmittimen viereen). Mikäli tätä ei voi välttää, laitteen ja lämmönlähteen välille on asennettava eristelevyt.
- Varmista, että asennuskohdassa on sopiva seinäpistorasia, joka on käytettävissä myös sen jälkeen, kun laite on asennettu paikalleen.

- Varmista, että asennuskohdan lattia on vakaa ja suora; voit säätää laitteen vaakasuoruuden tarvittaessa säätöjalkojen avulla.
- Varmista, että tilaa on niin paljon, ettei oven avaaminen voi vahingoittaa laitetta tai aiheuttaa henkilövahinkoja.
- **TÄRKEÄÄ:** Laitteen sokkelissa on laitteen tarvitsemaan ilmanvaihtoon liittyvä ilmanottoaukko. Varmista, ettei mikään estä ilman kulkua aukon kautta, sillä huono ilmanvaihto voi vaikuttaa viinikaapin toimintaan.

ASENNUS KALUSTEISIIN



- Viinikaapin voi asentaa joko vapaasti seisovaksi tai kalusteisiin upotetuksi yksiköksi. Noudata molemmissa asennustavoissa piirustuksissa annettuja etäisyyksiä.
- Erityisesti syvyyttä koskevia ohjeita on noudatettava tarkasti.
- **TÄRKEÄÄ:** Laitteen sokkelissa on laitteen tarvitsemaan ilmanvaihtoon liittyvä ilmanottoaukko. Varmista, ettei mikään estä ilman kulkua aukon kautta, sillä huono ilmanvaihto voi vaikuttaa viinikaapin toimintaan.
- Sokkelin etupuolelle voi asentaa koristelistan, mikäli siinä on aukko ilmanvaihtoa varten (ks. kuva).

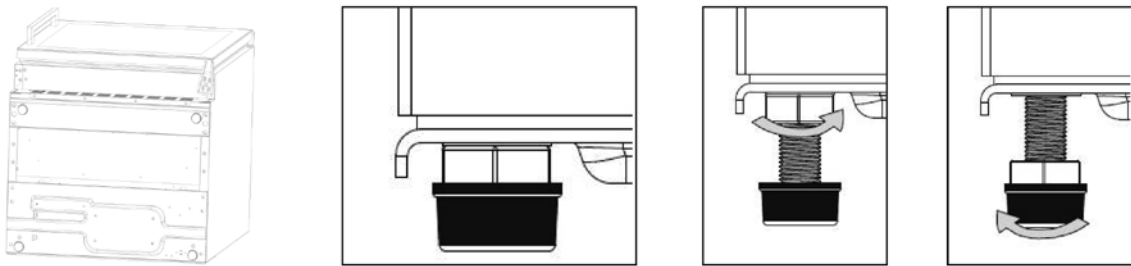


VIINIKAAPIN KORKEUDEN JA VAAKASUORUUDEN SÄÄTÄMINEN

- Viinikaapissa on säädettävät jalat, joiden avulla kaapin saa suoraan lattian epätasaisuuksista huolimatta.
- Suosittelemme käyttämään työssä vähintään yhtä avustajaa.
- Säädä korkeus ennen kuin asennat laitteen kalusteisiin; muista varmistaa, että laitteen yläpinta asettuu täsmälleen oikealle korkeudelle keittiö- tai työtason alle.

MALLI: CWI5070S

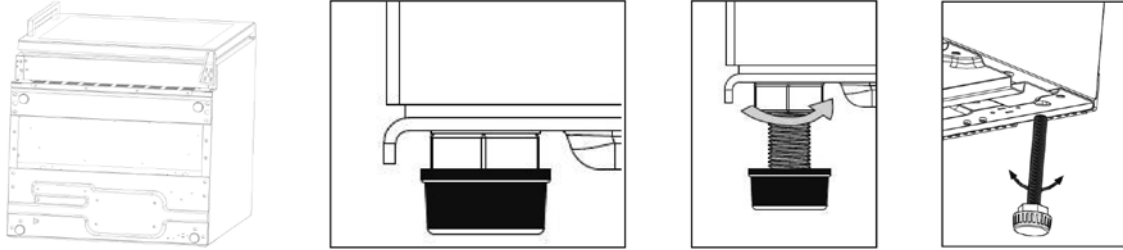
- Laitteen korkeudeksi on säädetty tehtaalla 865 mm, ja sitä voi säätää jalkojen avulla välillä 865–920 mm.
- Pääset säätämään jalvoja, kun kallistat laitetta varovasti (enintään noin 60 astetta).
- Varmista, ettei viinikaappi pääse liukumaan tai kaatumaan!
- Säädä jalvoja, kunnes viinikaapin korkeus on oikea ja laite on vaakasuorassa



- (korkeus: 865–920 mm).

MALLI: CWI5200S / CWI5520S

- Laitteen korkeudeksi on säädetty tehtaalla 820 mm, ja sitä voi säätää jalkojen avulla välillä 820–870 mm.
- Pääset säätämään jalvoja, kun kallistat laitetta varovasti (enintään noin 60 astetta).
- Kierrä jalat pois. Ota pidemmät jalat (110 mm) tarvikepakkauksesta, joka on toimitettu yhdessä käyttöohjeen kanssa. Kierrä jalat kiinni ja säädä niitä, kunnes viinikaapin korkeus on oikea ja laite on vaakasuorassa

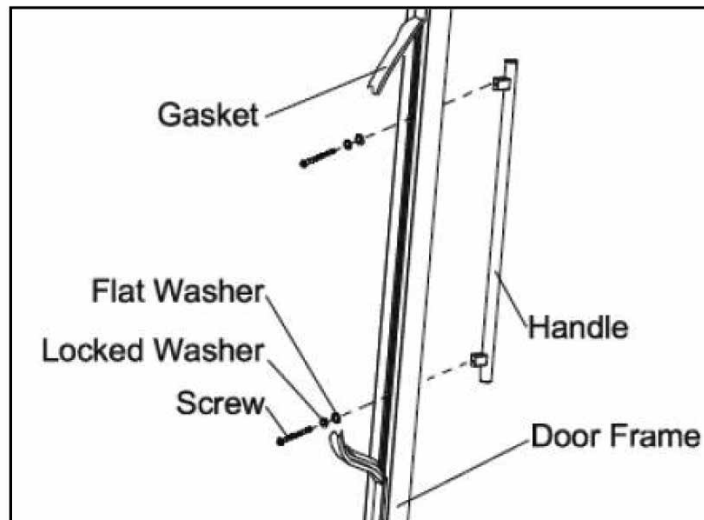


- (korkeus: 865–920 mm).

TÄRKEÄÄ: Laitteen vaakasuoruuden säätäminen on tärkeää; kaltevan laitteen ovi ja oventiivisteet eivät välttämättä toimi oikein

TÄRKEÄÄ: Älä siirrä laitetta, kun sen jalat on kierretty pitkiksi.

KÄDENSIJAN ASENTAMINEN



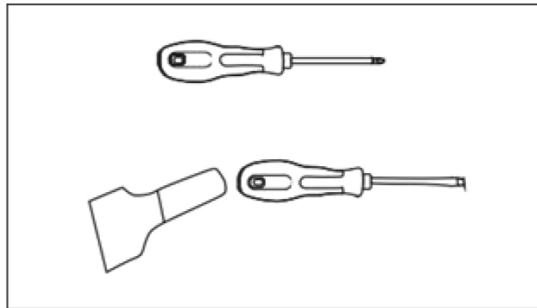
- Ota ovitiiviste pois kädensijan asennuspuolelta; sen alta paljastuu kaksi reikää, johon kädensija asennetaan.
- Asenna kädensija edellä olevan kuvan mukaan; käytä mukana toimitettuja kiinnikkeitä (kaksi ruuvia, lukkoaluslevy ja suora aluslevy).
- Asenna ovitiiviste takaisin.

VIINIKAAPIN OVEN SARANOINNIN VAIHTAMINEN

Saranat voivat olla oven oikealla tai vasemmalla puolella

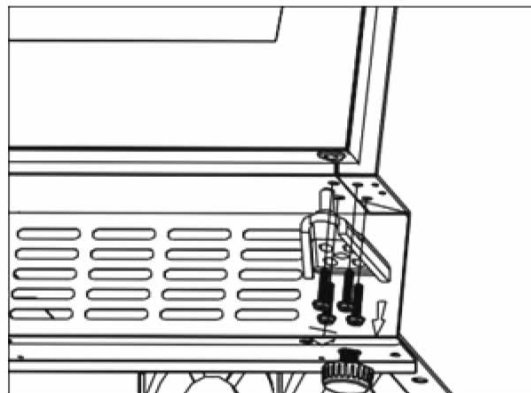
asennustilan vaatimusten ja käyttäjien tarpeiden mukaan. Tarvittavat työkalut:

1. Ristipäinen ruuvitaltta
2. Laastilasta tai litteäpäinen ruuvitaltta

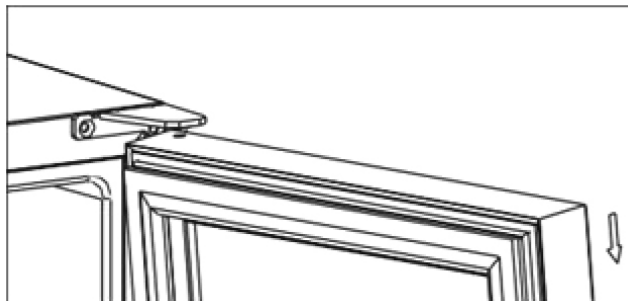


Aloita asentaminen asettamalla viinikaappi selälleen maahan niin, että pääset käsittelemään sen alapuolta. Levitä lattialle ensin pakkausmateriaaliin kuuluva vaahtomuovi tai pahvi viinikaapin taustan suojaksi.

3. Avaa viinikaapin ovi. Ota hyllyt pois, etteivät ne vahingoitu työn aikana. Sulje ovi.
4. Avaa neljä lukkoruuvia ja ota alasarana pois; pidä lasiovesta hyvin kiinni, kun avaat ruuveja.

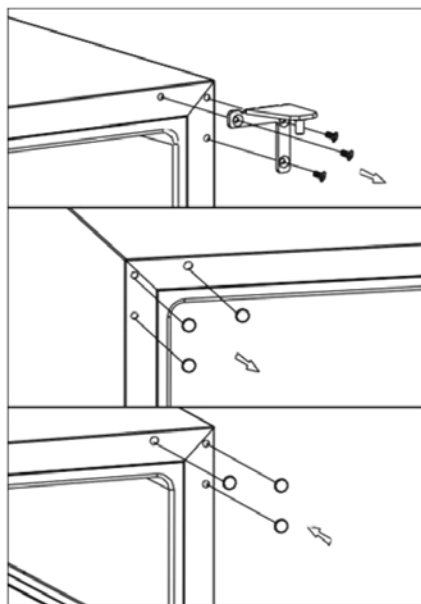


5. Nosta ovi varovasti pois ja aseta se naarmuttamattomalle pinnalle ulkopuoli ylöspäin.

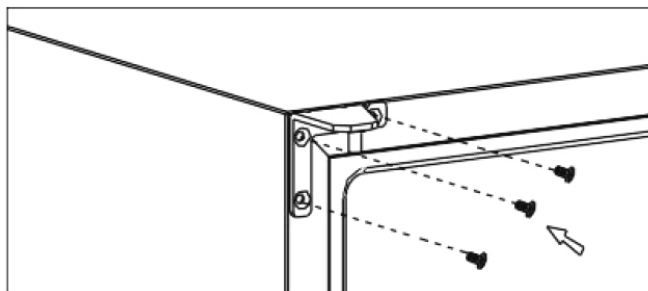


HUOM! Kun otat oven pois, saranan ja oven alareunan välissä olevat aluslevyt saattavat jäädä kiinni oveen. Varmista, että saat ne talteen.

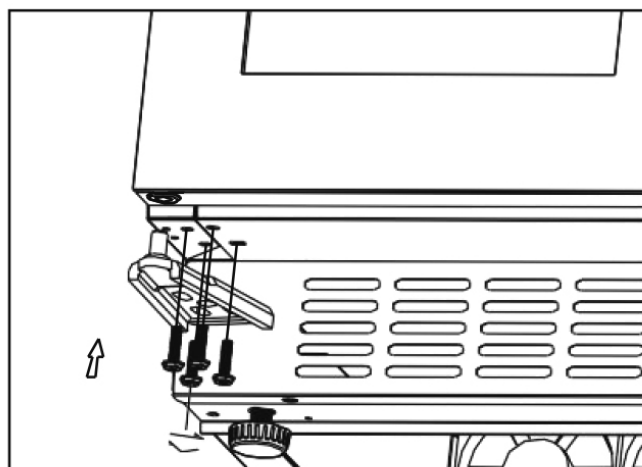
6. Avaa yläsaranan ruuvit viinikaapin oikeasta yläkulmasta, ja ota sarana pois. Irrota sen jälkeen ruuvireikien suojukset viinikaapin vasemmasta yläkulmasta laastilastan tai litteäpäisen ruuvitaltan avulla. Kiinnitä suojukset ruuvireikiin kaapin oikealla puolella.



7. Kiinnitä vasen sarana (löytyy tarvikepakkauksesta) viinikaapin vasempaan yläkulmaan; kiristä ruuvit hyvin.



8. Käännä ovea 180 astetta ja asenna se uuteen sijoituskohtaan. Asenna tämän jälkeen alasarana viinikaapin vasemmalle puolelle; kiristä ruuvit vasta oven kohdistamisen jälkeen.



TÄRKEÄÄ: MIKÄLI VIINIKAAPPI OLI SELÄLLÄÄN LATTIALLA SARANOIDEN ASENTAMISEN AIKANA, SEN VOI KÄYNNISTÄÄ VASTA 8 TUNNIN KULUTTUA.

Vianmääritys

TÄRKEÄÄ: Käy läpi seuraava tarkistuslista, mikäli viinikaappi ei mielestäsi toimi oikein. Ota yhteyttä jälleenmyyjään, mikäli ongelma ei ratkea.

ONGELMA	MAHDOLLINEN SYY
Laitte ei toimi.	Pistoke ei ole pistorasiassa oikein. Sulake on palanut tai suojakytin on lauennut.
Laitteen lämpötila on liian korkea.	Lämpötila-asetus on säädetty liian korkeaksi. Alenna lämpötila-asetusta ja odota muutama tunti, kunnes lämpötila on vakautunut. Laitteeseen pääsee lämmintä ilmaa, koska ovea avataan liian usein tai pidetään auki liian pitkään. Ovi ei sulkeudu kunnolla. Ovitiiviste ei tiivistä oikein. Laitte on ollut äskettäin ilman sähköä; asetuslämpötilan saavuttaminen uudelleen kestää vähintään 4 tuntia.
Laitteen lämpötila on liian alhainen.	Lämpötila-asetus on säädetty liian matalaksi. Nosta lämpötila-asetusta ja odota muutama tunti, kunnes lämpötila on vakautunut.
Laitteessa esiintyy tärinää.	Varmista, että laite on sijoitettu tasaiselle alustalle. Laitte osuu takana olevaan seinään. Siirrä laitetta irti seinästä. Jos tärinä jatkuu, sammuta laite ja irrota pistoke pistorasiasta. Ota yhteyttä jälleenmyyjään.
Laitteen sisäpuolelle muodostuu kosteutta.	Ovi ei sulkeudu kokonaan. Ovea avataan liian usein tai pidetään auki liian pitkään. Vältä laitteen oven avaamista kovin usein. Ovi ei ole tiivis.
Laitteen ulkopuolelle muodostuu kosteutta.	Ovi ei sulkeudu kokonaan, ja siksi laitteen sisältä virtaa viileää ilmaa, joka kohtaa ulkopuolella lämpimämmän ja kosteamman huoneilman.

TÄRKEÄÄ: Irrota laite virtalähteestä ja ota yhteyttä jälleenmyyjään, mikäli laite ei tunnu toimivan oikein.

ÄLÄ YRITÄ KORJATA LAITETTA ITSE.

Mikäli laitetta tarkistamaan tulleet sähköasentaja tai huoltoteknikko toteaa, että vika on syntynyt laitteen vastaanottamisen jälkeen, tarkistuskäynti voi olla maksullinen.

Varmista, että laite on esillä niin, että sähköasentaja tai huoltoteknikko voi suorittaa tarvittavat korjaukset. Jos sähköasentaja tai huoltoteknikko arvioi, että laite on asennettu tavalla, josta voi seurata vahinkoja laitteessa tai keittiössä, hän keskeyttää korjaamisen.

Tämä koskee laitteita, jotka on viimeistelty laatoituksella, tiivistetty tiivistysmateriaalilla, peitetty etupuolelta puupaneelilla (esim. koristelistoilla) tai asennettu jollakin muulla tavalla, jota ELON Group AB ei ole hyväksynyt.

Takuuehdot löytyvät laitteen mukana tulevasta takuukortista.

TÄRKEÄÄ: ELON Group AB:n tuotteita parannetaan jatkuvasti, ja tämän vuoksi pidätämme oikeuden tuotteiden muuttamiseen ja muuntamiseen koska tahansa ilman ennakoilmoitusta.

Tekniset tiedot

Valmistaja	Elvita		
Mallinumero	CWI5070S	CWI5200S	CWI5520S
Energiatehokkuusluokka (1)	G	G	G
Vuotuinen energiankulutus (2)	108 kWh	137 kWh	148 kWh
Kylmäsäilytysosan tilavuus	20 litraa	56 litraa	138 litraa
Pakastesäilytysosan tilavuus	–	–	–
Tähtiluokitus	–	–	–
Alin säilytyslämpötila	5 °C	5 °C	5 °C
Automaattinen sulatus	Kyllä	Kyllä	Kyllä
Lämpötilan nousuaika	–	–	–
Pakastuskapasiteetti	–	–	–
Ilmastoluokka (3)	N, ST	N, ST	N, ST
Äänitaso	41 dB	42 dB	42 dB
Asennustyyppi	Kalustepeitteinen	Kalustepeitteinen	Kalustepeitteinen

Laite on tarkoitettu vain viinin jäähdyttämiseen.

Tämä kylmä-/pakastesäilytyslaite ei sovellu elintarvikkeiden jäädyttämiseen.

2. Suosittelemme viinikaapin lämpötilan asetusarvoksi 12 °C.

3. Hyllyt on sijoitettu tehtaalla tämän kylmä-/pakastesäilytyslaitteen energiatehokkuuden kannalta parhaalla tavalla.

4. 3–8-vuotiaat lapset saavat laittaa tuotteita tähän kylmä-/pakastesäilytyslaitteeseen ja ottaa niitä pois.

– Pidä ovea avoinna mahdollisimman lyhyen ajan (jos ovea pidetään auki pidempään, lämpötila laitteessa kohoaa).

5. Asteikolla A (paras energiatehokkuus) – G (heikoin energiatehokkuus).

6. Vuotuinen energiankulutus (kWh), perustuu standardisoituun 24 tunnin testitulokseen. Todellinen energiankulutus vaihtelee laitteen käyttötavan ja sijoituspaikan mukaan.

7. Tämä laite on tarkoitettu käyttöön vain ympäristölämpötila-alueella 16–38 °C (alin/korkein sallittu lämpötila).

Mikäli kylmä-/pakastesäilytyslaitetta ei käytetä pitkään aikaan, se on sammutettava, sulatettava, puhdistettava ja kuivattava, jonka jälkeen ovi on jätettävä auki, jotta laitteeseen ei muodostu homeita.

Takuu

Takuuaika määräytyy lainsäädännön mukaan. Ota yhteyttä jälleenmyyjään, mikäli tuotteessa ilmenee vikaa.

Huoltoon toimitettavan laitteen mukana on esitettävä seuraavat asiakirjat:

- Kopio ostokuitista (jossa näkyy ostopäivä).
- Korvausvaateen syy ja vian kuvaus.

Takuu ei korvaa silloin, jos

1. vahinko on syntynyt laitteen siirtämisen yhteydessä.
2. vahingon syynä on virheellinen tai käyttöohjeen kuvausten vastainen käyttö.
3. vahingon syynä on laitteen yhdistäminen väärintyyppiseen verkkovirtaan.
4. vahingon syynä on sähkökatkos.
5. vahingon syynä on virheellinen asennus tai asennuksen aikana tehty muutos.
6. vahingon syynä on tulipalo tai luonnonkatastrofi.
7. vahingon syynä on ilman valmistajan nimenomaista suostumusta tehty muutos.
8. vahinko koskee valojen, irrotettavien hyllyjen ja muoviosien kaltaisia komponentteja.
9. kyse on laitevian viinille tai muulle sisällölle aiheuttamista epäsuorista vahingoista tai seurannaisvahingoista.

Huomaa: Valmistaja varaa oikeuden muuttaa takuulausekkeita ja teknisiä tietoja ilman ennakkoilmoitusta.

EN 60335-2-24/2019

Laite on tarkoitettu vain viinin jäähdyttämiseen.

- Tätä kylmä-/pakastesäilytyslaitetta ei ole tarkoitettu kalusteasennukseen (ellei se ole tyypiltään kalusteisiin asennettava malli).
- Tämä kylmä-/pakastesäilytyslaite ei sovellu elintarvikkeiden jäädymiseen.

Suosittelimme viinikaapin lämpötilan asetusarvoksi 12 °C.

Hyllyt on sijoitettu tehtaalla tämän kylmä-/pakastesäilytyslaitteen energiatehokkuuden kannalta parhaalla tavalla.

3–8-vuotiaat lapset saavat laittaa tuotteita jääkaappipakastimeen ja ottaa niitä pois.

Pidä ovea avoinna mahdollisimman lyhyen ajan (jos ovea pidetään auki pidempään, lämpötila laitteessa kohoaa).

Mikäli kylmä-/pakastesäilytyslaitetta ei käytetä pitkään aikaan, se on sammutettava, sulatettava, puhdistettava ja kuivattava, jonka jälkeen ovi on jätettävä auki, jotta laitteeseen ei muodostu homeita.

Suosituslämpötilat

Taulukko sisältää erityyppisten viinien ihanteelliset säilytyslämpötilat.

Lämpötila-alue: 5–18 °C

Punainen Bordeaux, vuosikertaviini	16–17 °C
Punainen Bourgogne, vuosikertaviini	15–16 °C
Kuiva valkoviini, vuosikertaviini	14–16 °C
Kevyt, hedelmäinen, nuori punaviini	11–12 °C
Roseeviini, Provence, uudet viinit	10–12 °C
Kuivat valkoviinit ja paikalliset punaviinit	10–12 °C
Paikallinen valkoviini	8–10 °C
Samppanja	7–8 °C
Makeat viinit	6 °C

Lämpötila-alue: 8–18 °C

Punainen Bordeaux, vuosikertaviini	16–17 °C
Punainen Bourgogne, vuosikertaviini	15–16 °C
Kuiva valkoviini, vuosikertaviini	14–16 °C
Kevyt, hedelmäinen, nuori punaviini	11–12 °C
Roseeviini, Provence, uudet viinit	10–12 °C
Kuivat valkoviinit ja paikalliset punaviinit	10–12 °C
Paikallinen valkoviini	8–10 °C
Samppanja	7–8 °C

Lämpötila-alue: 11–18 °C

Punainen Bordeaux, vuosikertaviini	16–17 °C
Punainen Bourgogne, vuosikertaviini	15–16 °C
Kuiva valkoviini, vuosikertaviini	14–16 °C
Kevyt, hedelmäinen, nuori punaviini	11–12 °C
Roseeviini, Provence, uudet viinit	10–12 °C
Kuivat valkoviinit ja paikalliset punaviinit	10–12 °C

Huom! Liian korkea lämpötila-asetus voi pilata viinin. Liian matala lämpötila-asetus voi kuluttaa turhaan energiaa.



HÄVITÄ LAITE YMPÄRISTÖÄ SÄÄSTÄEN

Yllä näkyvä ja myös tuotteeseen kiinnitetty symboli tarkoittaa, että tuote katsotaan sähkö- tai elektroniikkalaitteeksi, jota ei saa hävittää tavallisena yhdyskuntajätteenä käytöstä poiston jälkeen. Euroopan parlamentin ja neuvoston direktiivi 2012/19/EU sähkö- ja elektroniikkalaiteromusta (WEEE-direktiivi) laadittiin, koska sen avulla halutaan varmistaa tuotteiden kierrättäminen parhailla mahdollisilla kierrätystekniikoilla niin, että ympäristövaikutukset jäävät mahdollisimman pieniksi ja vaaralliset aineet hävitetään ympäristöystävällisellä tavalla kaatopaikalle joutumisen sijaan. Voit kysyä sähkö- ja elektroniikkalaitteiden oikeista hävittämistavoista kunnalta.



GARANTI WARRANTY TAKUU

Kvalitetsgaranti gäller för konsument

Kvalitetsgaranti gjelder for forbrukere

Quality warranty applies to consumer

Kvalitetsgaranti gælder for almindelige
forbrugere

Laatutakuu koskee kuluttajia.


ELVITA