

# BRUKSANVISNING USER MANUAL BRUGSANVISNING KÄYTTÖOHJE

SE	Bruksanvisning / Installationshandbok .....	2
NO	Bruksanvisning / Installasjonsanvisning.....	22
GB	User manual / Installation manual .....	42
DK	Brugsanvisning / Installationsvejledning .....	62
FI	Käyttö- / asennusohje .....	82

Läs bruksanvisningen noga innan du använder produkten. Spara bruksanvisningen för framtida bruk.  
Les bruksanvisningen nøye før du tar i bruk produktet. Ta vare på bruksanvisningen for fremtidig bruk.  
Before using this product, please read the user manual carefully. Save the user manual for future reference.  
Læs brugsanvisningen grundigt, inden du tager produktet i brug. Gem brugsanvisningen til fremtidig brug.  
Lue käyttöohje huolellisesti läpi ennen tuotteen käyttöä. Pane käyttöohje talteen vastaisen varalle.



# INNEHÅLL

Säkerhets- och varningsinformation .....	3
Installera din nya enhet.....	7
Beskrivning av enheten .....	11
Manöverpanel.....	12
Använda enheten.....	14
Praktiska tips.....	15
Rengöring och skötsel.....	16
Felsökning .....	17
Viktiga säkerhetsanvisningar .....	19



## Säkerhets- och varningsinformation

Läs denna bruksanvisning, inklusive tips och varningar, noggrant innan du installerar och använder enheten första gången (för korrekt användning och din egen säkerhet). För att undvika onödiga misstag och olyckor är det viktigt att se till att alla som använder enheten har god kännedom om dess skötsel och säkerhetsfunktioner. Spara dessa anvisningar och försäkra dig om att de följer med enheten om den flyttas eller säljs, så att alla som använder den under hela dess livslängd får korrekt information om hur enheten ska användas och vilka säkerhetsåtgärder som krävs.

Följ säkerhetsföreskrifter i denna bruksanvisning för att minimera risken för personskada och skada på egendom. Tillverkaren ansvarar inte för skador orsakade av försummelse.

### Säkerhet för barn och andra utsatta grupper

- Enligt EN-standard  
Denna enhet får användas av barn från 8 år och uppåt och av personer med nedsatt fysisk förmåga, nedsatt hörsel/syn, nedsatt mental förmåga eller som saknar erfarenhet, förutsatt att de övervakas eller har fått instruktioner om hur enheten används på ett säkert sätt och att de förstår alla risker. Barn får aldrig leka med enheten. Rengöring och underhåll får inte utföras av barn utan uppsikt.
- Enligt IEC-standard  
Denna enhet får användas av personer (inklusive barn) med nedsatt fysisk förmåga, nedsatt hörsel/syn, nedsatt mental förmåga eller bristande erfarenhet förutsatt att de övervakas eller får instruktioner om hur enheten används av en person som ansvarar för deras säkerhet.
- Håll allt förpackningsmaterial utom räckhåll för barn eftersom det finns risk för kvävning. Gör följande när enheten ska kasseras: dra först ut stickkontakten ur vägguttaget, klipp av nätsladden (så nära enheten som möjligt) och demontera dörren (på så sätt förhindrar du att barn som leker med enheten kan utsättas för elstöt eller bli instängda i enheten).
- Om denna enhet ska ersätta en äldre produkt som har en fjäderspärr på luckan eller locket måste du försäkra dig om att fjäderspärren är obrukbar (demontera den) innan du kasserar den gamla enheten. Detta förhindrar att den blir en dödsfälla för barn.

### Allmän säkerhet



- **WARNING!** Denna enhet är avsedd för användning i hushåll och liknande, som till exempel:
  - personalpentry i butiker, på kontor och på andra arbetsplatser
  - i lantbrukskök och gästrum på hotell, motell och i andra bostadsmiljöer
  - på B&B, vandrarhem och liknande
  - i catering och liknande icke-detaljhandelsmiljöer.
- **WARNING!** Förvara inga explosiva ämnen som aerosolburkar med brandfarlig drivgas i enheten. **WARNING!** Om nätsladden är skadad ska denna ersättas av tillverkaren, tillverkarens servicerepresentant eller personer med samma behörighet (skadad nätsladd utgör en fara).
- **WARNING!** Håll ventilationsöppningar i enhetens hölje eller i dess inre fria från hinder. **WARNING!** Använd inte mekaniska anordningar eller andra medel för att påskynda avfrostningsprocessen, annat än de som rekommenderas av tillverkaren.
- **WARNING!** Skada inte köldmediekretsen. **WARNING!** Använd inte andra elektriska anordningar inuti enheten än vad som rekommenderas av tillverkaren.
- **WARNING** – Köldmediet och blåsmidlet i isoleringsmaterialet är brandfarligt. Vid kassering av enheten ska den lämnas till en auktoriserad återvinningsanläggning. Utsätt inte enheten för eld.
- **WARNING!** Försäkra dig om att nätsladden inte fastnar eller skadas när du ställer enheten på plats.
- **WARNING!** Placera inte flera portabla vägguttag eller portabla uttag nära enheten.

## Byta invändig belysning

- **VARNING!** Den invändiga belysningen får inte bytas av användaren! Kontakta kundtjänst om invändig belysning är skadad.

Denna varning är endast avsedd för kylskåp som har invändig belysning.

## Köldmedium

Köldmediekretsen i enheten innehåller isobuten (R600a). Det är en naturgas som är relativt miljövänlig, men som ändå är brandfarlig. Under transport och installation av enheten, se till att ingen av komponenterna i köldmediekretsen skadas.

Köldmediet (R600a) är brandfarligt.

**VARNING!** Kylskåp innehåller köldmedium och gaser i isoleringsmaterialet. Köldmedium och gaser måste elimineras professionellt eftersom de kan orsaka ögonskada eller brand. Säkerställ att rören i köldmediekretsen inte är skadade innan enheten tas till återvinning.

## VARNING! Brandrisk/brandfarliga material

Om köldmediekretsen är skadad:

- Undvik öppen eld och antändningskällor.
- Ventilera noggrant rummet där enheten står.

Det är farligt att ändra tekniska data och att modifiera denna produkt på något sätt (eventuell skada på nätsladden kan orsaka kortslutning, brand och/eller elstöt).

## Elsäkerhet

1. Nätsladden får inte förlängas med skarvsladd.
2. Försäkra dig om att stickkontakten inte kläms eller skadas. En klämd eller skadad stickkontakt kan överhettas och orsaka brand.
3. Försäkra dig om att du kan komma åt enhetens stickkontakt.
4. Dra inte i nätsladden.
5. Om vägguttaget är löst får stickkontakten inte sättas i. Det finns risk för elstötar eller brand.
6. Enheten får inte användas om inte kåpan över invändig belysning sitter på plats.
7. Kylskåpet ska strömförsörjas med enfas spänningsmatning 220–240 VAC/50 Hz. Om de lokala spänningsvariationerna är så stora att kylskåpets tillåtna spänningsintervall överstigs ansluter du kylskåpet via en spänningsregulator (spänningsregulatorns märkeffekt måste överstiga 350 W). Kylskåpet måste anslutas till ett eget vägguttag (det får inte anslutas till samma vägguttag som andra elektriska apparater). Vägguttaget och stickkontakten måste vara jordade.

## Daglig användning

- Denna kyl-/frysenhet är inte avsedd att användas som inbyggd enhet. Förvara inte brandfarliga gaser eller vätskor i enheten (om du gör det finns det risk för explosion).
- Använd inga elektriska apparater inuti enheten (till exempel elektriska glassmaskiner, mixrar etc.).
- Dra alltid i stickkontakten (inte i nätsladden) när du kopplar bort enheten från vägguttaget.
- Placera inte heta föremål nära enhetens plastkomponenter.
- Placera inte livsmedel direkt mot luftutloppet på bakväggen.
- Förvara färdigförpackade frysta livsmedel i enlighet med livsmedelstillverkarens anvisningar.
- Följ alltid rekommendationer för livsmedelsförvaring som utfärdas av enhetens tillverkare. Se relevanta anvisningar för livsmedelsförvaring.
- Placera inte enheten i direkt solljus.
- Brandrisk! Håll brinnande ljus, lampor och andra föremål med öppen låga på säkert avstånd från enheten.
- Enheten är avsedd för förvaring av livsmedel och/eller drycker för normalt hushållsbruk enligt beskrivningen i denna bruksanvisning.
- Enheten är tung. Var försiktig när du flyttar den.
- Stå inte på enhetens sockel, lådor, dörr etc. och använd dem inte som stöd.
- Överbelasta inte dörrhyllorna och placera inte för mycket livsmedel i grönsakslådorna (det finns risk att föremål faller ned och orsakar personskada eller skada på enheten).

## Försiktighet!

### Skötsel och rengöring

- Stäng av enheten och koppla bort den från vägguttaget innan du påbörjar underhåll.
- Rengör inte enheten med metallföremål, ångtvätt, eterisk olja, organiska lösningsmedel eller rengöringsmedel/rengöringsprodukter som innehåller slipmedel.
- Använd inte vassa föremål för att avlägsna frost från enheten. Använd plastskrapa

### Viktigt vid installation!

- Följ anvisningarna för elektrisk installation i denna bruksanvisning. Packa upp enheten och kontrollera om det finns några skador på den.
- Anslut inte skadad enhet till vägguttag. Rapportera omedelbart eventuella skador till återförsäljaren (spara enhetens förpackning för detta ändamål)
- Vi rekommenderar att du väntar i minst 4 timmar innan du ansluter enheten (på så sätt hinner köldmediet rinna tillbaka i kompressorn).

- Försäkra dig om att det finns tillräcklig luftcirkulation runt enheten (om luftcirkulationen är för dålig finns det risk för överhettning). Följ alla installationsanvisningar för att säkerställa tillräcklig ventilation.
- Om möjligt ska produkten inte ställas med sin baksida för nära väggen, för att undvika kontakt med heta komponenter (kompressor, kondensor). Brandrisk! Följ alla installationsanvisningar för att säkerställa att risk för brand minimeras.
- Enheten får inte placeras nära värmeelement eller spisar.
- Försäkra dig om att stickkontakten är åtkomlig när enheten har installerats.

## Service

Allt elrelaterat arbete som krävs i samband med service av enheten måste utföras av behörig elektriker eller annan kompetent person.

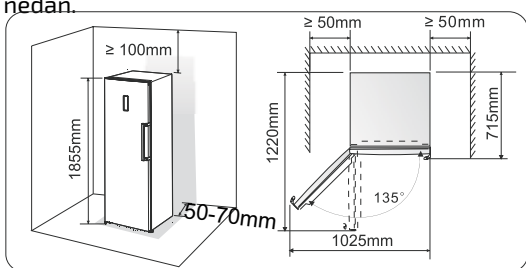
Denna produkt får endast servas av auktoriserat servicecenter som använder originalreservdelar.

- 1) Om enheten är självavfrostande.
- 2) Om enheten har ett frysack.

**Obs!** Barn mellan 3 och 8 år får plocka ut produkter ur och ställa in produkter i kylar (gäller endast inom EU).

# Installera din nya enhet

- Läs följande tips innan du använder enheten första gången.
- Ventilation av enheten
- För att förbättra verkningsgraden för kylsystemet och spara energi är det viktigt att upprätthålla god ventilation runt enheten så att värme förs bort. Försäkra dig därför om att det finns tillräckligt mycket fritt utrymme runt kylskåpet.
- Rekommendation: Vi rekommenderar att det finns 50–70 mm avstånd mellan enhetens baksida och vägg, minst 100 mm ovanför enheten, minst 50 mm mellan enhetens sidor och vägg samt fritt utrymme framför enheten så att dörren kan öppnas 135°. Se figurerna nedan.



## Obs!

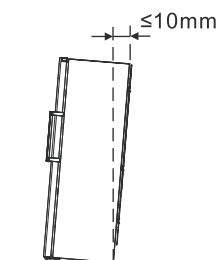
- Denna enhet är avsedd att användas inom den klimatklass som framgår av tabellen nedan.
- Den kanske inte fungerar korrekt om den får arbeta under en längre tid i en temperatur utanför angivet område.

Climate class	Ambient temperature
SN	+10°C to +32°C
N	+16°C to +32°C
ST	+16°C to +38°C
T	+16°C to +43°C

- Ställ enheten på en torr plats för att undvika hög fukthalt.
- Skydda enheten mot direkt solljus, regn och frost. Placera enheten på avstånd från värmekällor som spisar, kaminer och värmeelement.

## Nivellera enheten

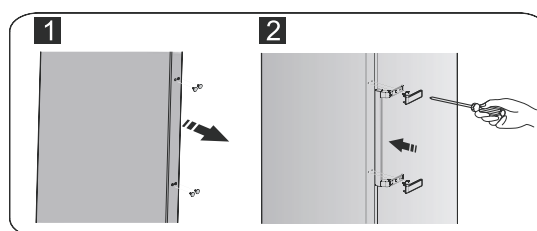
- För att enheten ska stå horisontellt och för att säkerställa tillräcklig luftcirkulation i underkant av enhetens baksida kan fötterna behöva justeras. Du kan ställa in fötterna manuellt för hand eller med hjälp av en lämplig nyckel.
- För att dörren ska bli självstängande justerar du fötterna så att enhetens överdel lutar cirka 10 mm bakåt.



## Montera dörrhandtag

**Dörrhandtagen packas separat i en plastpåse för att underlätta transport. Montera dörrhandtaget på följande sätt.**

1. Bänd av skruvskydden på dörrens högra sida och lägg dem i plastpåsen.
2. Placera handtaget på dörrens högra sida med hålen i linje med hålen i dörren (se bilden).
3. Fäst handtaget med specialskruvarna i plastpåsen. Montera därefter handtagsskyddet.



## Omhängning av dörren

Den sida från vilken dörren öppnas kan ändras, från den vänstra sidan (som vid leverans) till den högra om installationsplatsen så kräver.

**Varning!** Skilj enheten från nätspänningen innan du hänger om dörren. Försäkra dig om att stickkontakten har tagits ut ur vägguttaget.

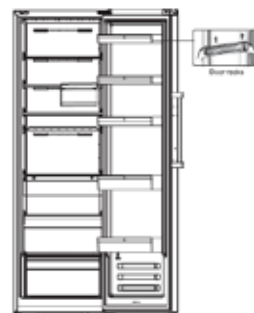
Verktyg som du behöver:

Hylsnyckel (8 mm)	Stjärnskruvmejsel
Skruvmejsel med tunt blad	Skruvnyckel (8 mm)

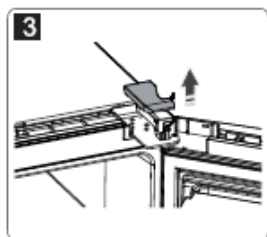
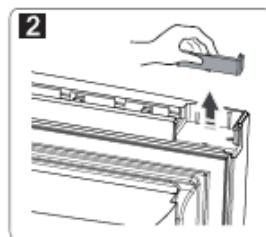
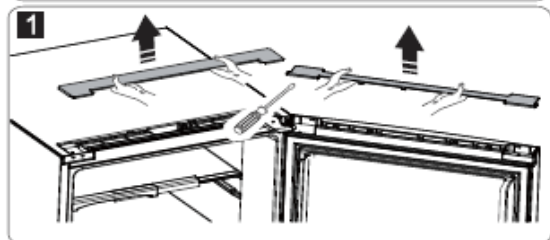
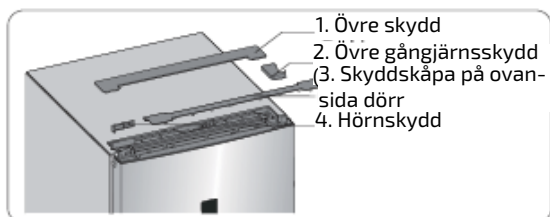
**Obs!** Lägg ned kylskåpet på baksidan innan du påbörjar arbetet (på så sätt får du åtkomst till undersidan). Lägg skumplast eller kartong från förpackningsmaterialet på golvet så att kylskåpets baksida inte skadas.

Gör på följande sätt för att hänga om dörren.

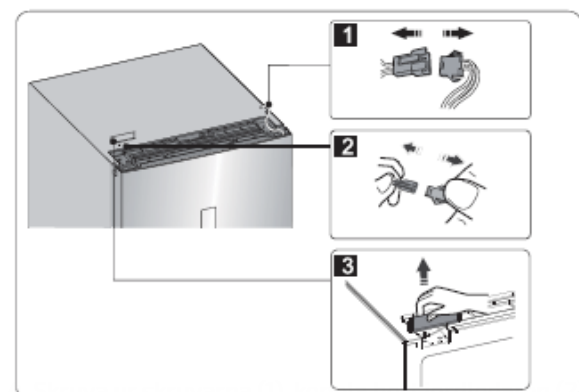
1. Ställ kylskåpet vertikalt. Öppna dörren och ta ut alla dörrhyllorna (så att de inte skadas) och stäng sedan dörren igen.



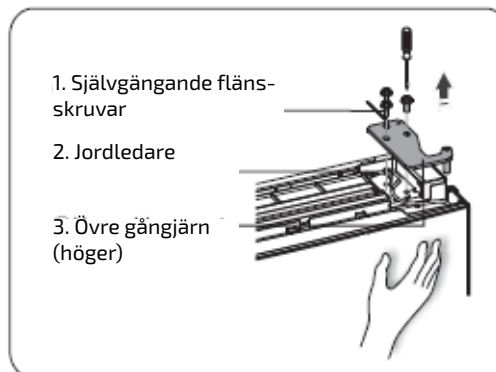
2. Ta bort komponent (1) från kylskåpets övre vänstra sida, ta därefter bort komponent (3) och (4) från dörren på samma sätt. Ta bort komponent (2) och lägg tillbaka den i plastpåsen.



3. Koppla därefter bort elektriskt kontaktdon (1) och (2) och ta bort komponent (3).

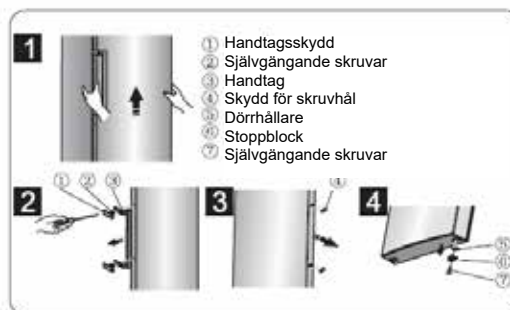


ta bort komponent (3).



**Obs!** Håll i dörren med ett stadigt grepp under steg 4 för att förhindra att den faller.

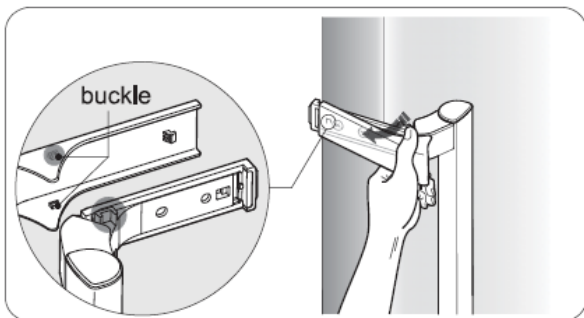
5. Ta av dörren och lägg den på en jämn yta med utsidan vänd uppåt. Lossa komponent (1) och komponent (4) och skruva därefter ur skruvarna (2) (se bilden). Flytta handtaget (3) till höger sida och fäst det med skruvarna (2), komponent (1) och komponent (4). Skruva ur skruvarna (7), lossa komponent (6) och (5), vänd komponent (6) och montera komponent (5) och (6) på höger sida med skruvarna (7).



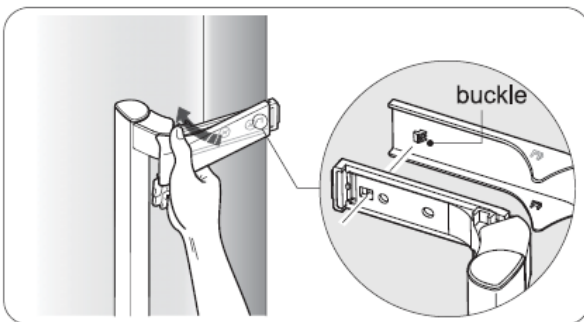


Anmärkning 1: Ta bort handtagsskyddet (se bilden nedan): Lossa försiktigt handtagsskyddets flik genom att böja den utåt så att fästet frigörs. Ta därefter bort handtagsskyddet.

Anmärkning 2: Montera därefter handtagsskyddet (se bilden



nedan): Sätt i fästet på insidan av handtagsskyddet (i uttaget) och tryck därefter handtagsskyddet mot handtaget tills det klickar fast.

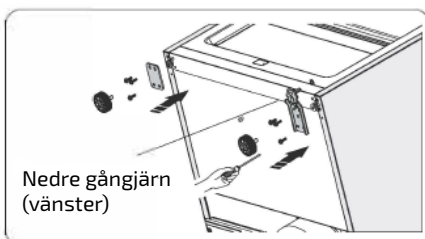


6. Läggs kylskåpet ned. Ta bort komponent (3). Skruva därefter ur skruvarna (4). Ta bort komponent (2) och (1).

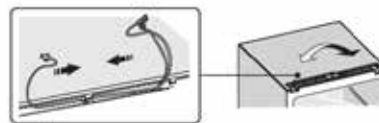


7. Skruva bort det nedre gångjärnet och flytta det till andra sidan. Skruva fast det och sätt fast brickan.

8. Flytta komponent (1) till höger sida och komponent (2) till vänster sida och fäst den med skruvarna (4) (se steg 6). Avsluta med att montera komponent (3).

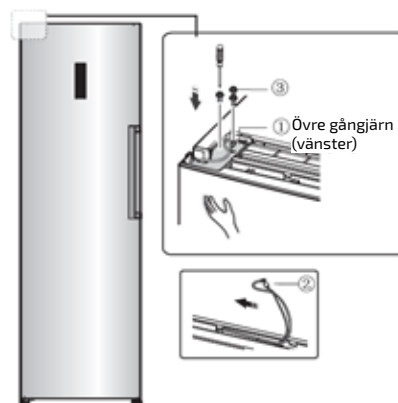


9. Byt kablar i spåren på vänster och höger sida av kylskåpet.

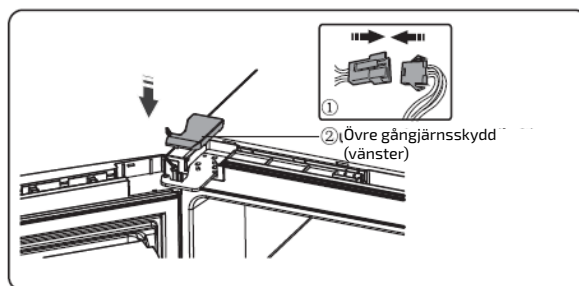


10. Flytta dörren till rätt läge, justera komponent (1) (ligger i plastpåsen) och dörren. Flytta anslutningskabeln (2) i dörrens spår från vänster till höger sida. Fäst därefter komponent (1) och kabel (2) med skruvarna (3).

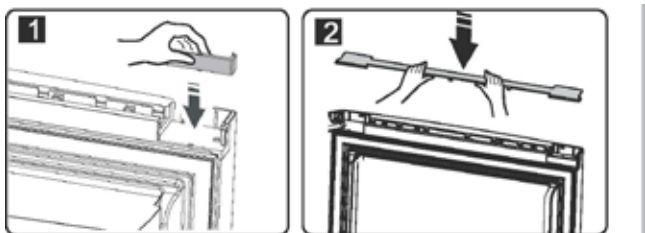
Håll i dörren under hela installationen för att förhindra att den faller.



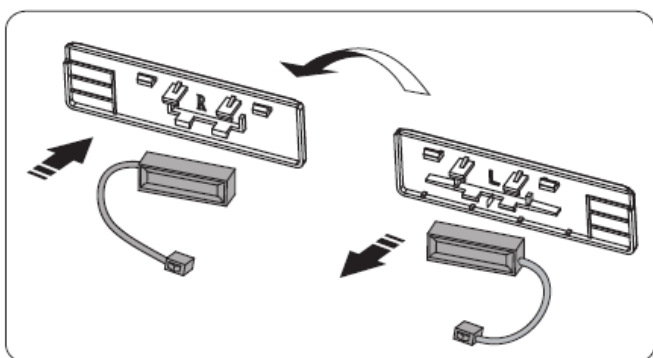
11. Anslut det elektriska kontaktdonet (1) enligt steg 3 och montera sedan komponent (2) (ligger i plastpåsen).



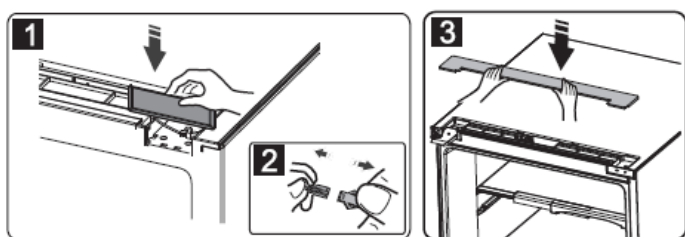
12. Vänd komponent (1) och installera den på dörrens vänstra hörn. Montera därefter komponent (2) (båda dessa avlägsnades i steg 2).



13. Ta ut reed-omkopplaren ur hållaren (komponent 3 i steg 3) och montera den på blocket märkt med L (finns i plastpåsen). Lägg hållaren du tog bort i plastpåsen.



Obs! Försäkra dig om att reed-omkopplaren sitter fast ordentligt på hållaren.



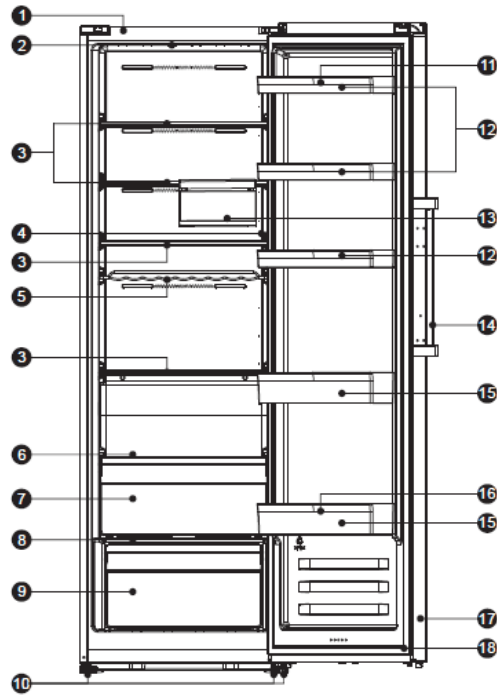
14. Installera komponent (1), anslut kontaktdonet (2) och installera komponent (3).

15. Öppna dörren, sätt in dörrhyllorna igen och stäng dörren.

# Beskrivning av enheten

1. Skåp
2. Övre LED-lampa
3. Glashylla
4. Höger LED-lampa (tillval)
5. Flaskhylla
6. Liten glashylla
7. Cool Plus (0 °C)
8. Lock till grönsakslåda
9. Grönsakslåda
10. Ställbara fötter
11. Äggfack (insida)
12. Övre hylla
13. Förvaringslåda (tillval)
14. Handtag
15. Nedre hylla
16. Flaskhållare (insida) (tillval)
17. Kylskåpsdörr
18. Kylskåpspackning

## Vy över enheten



**Obs!** På grund av vårt kontinuerliga produktutvecklingsarbete kan utseendet för ditt kylskåp avvika något från det enhet som visas på bilderna i denna bruksanvisning, men dess funktion är densamma.

# Manöverpanel

Följ anvisningar nedan vid användning av enheten. Din enhet har de funktioner och lägen som visas på manöverpanelen nedan (se bilden). När enheten slås på första gången tänds bakgrundsbelysningen för displayens ikoner. Om inga knapptryckningar har gjorts och dörren är stängd släcks bakgrundsbelysningen.



## Inställning av temperaturen

Följ nedanstående anvisningar för att uppnå optimal förvaring av livsmedel:

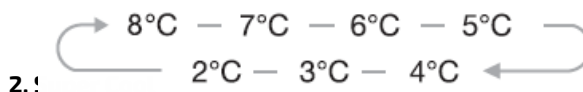
Vi rekommenderar att du ställer temperaturen på 4 °C när du startar kylskåpet första gången (följ anvisningar nedan för att ändra temperaturen).

**Försiktighet!** När du ställer in en temperatur anger du en önskad medeltemperatur för hela kylskåpet. Temperaturen i de enskilda facken kan avvika från den som visas på displayen, beroende på hur mycket livsmedel du förvarar i dem och hur du placerar livsmedel. Omgivningstemperaturen kan också påverka den faktiska temperaturen i enheten.

**OBS!** Hög temperaturinställning ger kortare hållbarhetstid för de livsmedel som förvaras i enheten.

## 1. Temp.

Tryck på Temp.-knappen med manöverpanelen i olåst läge (indikeringslampa för kylzon blinkar, inställd temperatur sänks med 1 °C och kylskåpets temperatur ändras cykliskt mellan 2 och 8 °C). Efter 10 sekunder utan någon knapptryckning aktiveras inställningen.



## 2.!

I läge Super Cool sänks kylskåpets temperatur snabbt, vilket gör att livsmedel kyls snabbare och håller sig längre.



Tryck på knappen Super Cool med manöverpanelen i olåst läge för att aktivera läge Super Cool (ikonen Super Cool tänds och temperaturen ställs in på 2 °C).

- Läge Super Cool avbryts automatiskt efter 3 timmar.
- När Super Cool-läge är aktiverat kan du avaktivera det genom att trycka på Temp.-knappen (temperaturinställningen återgår till tidigare inställning).

## 3. Holiday (semesterläge)

Om du ska vara borta en längre tid kan du ställa in kylskåpet på Holiday för att spara energi.



Tryck på Holiday-knappen med manöverpanelen i olåst läge för att aktivera Holiday-läge (ikonen Holiday tänds och temperaturen ställs in på 15 °C).

Viktigt! Förvara inte någon mat i kylskåpet medan det är i Holiday-läge

Du avaktiverar Holiday-läge genom att trycka på Temp.-knappen (kylskåpets temperaturinställning återgår till tidigare inställning).

## 4. Alarm (larm)

När larm aktiveras blinkar ikonen Alarm och en summer hörs.



Tryck på Alarm-knappen med manöverpanelen i olåst läge för att stänga av dörlarmet. Summern tystnar, larmikonen förblir tänd och displayen är inställd på normal visning.

## Dörrlarm

- Om dörren lämnas öppen längre än 1 minut aktiveras dörrlarmet, displayen visar dr och summern piper 3 gånger per minut.
- Om dörren inte stängs inom 10 minuter tystnar summern, larmikonen släcks och displayen är inställd på normal visning.
- Tänk på energiförbrukningen! Undvik att hålla kylskåpsdörren öppen under långa stunder. Stäng dörren för att inaktivera dörrlarmet (summern tystnar, larmikonen släcks och displayen är inställd på normal visning).



### 5. Standby-läge

• Om du vill rengöra enheten eller sluta använda den stänger du först av den genom att trycka på strömknappen.

- Håll inne strömknappen i 3 sekunder med kylskåpet i drift och manöverpanelen i olåst läge för att ställa in kylskåpet på standby-läge (displayen visar 0F).
- Viktigt! Förvara inte livsmedel i kylskåpet när detta har stängts av med strömknappen.
- Håll inne strömknappen i 3 sekunder med kylskåpet i standby-läge och manöverpanelen i olåst läge för att starta kylskåpet (displayen har normal visning).



### 6. Child Lock (barnlås)

När ikonen Child Lock är tänd är kylskåpets manöverpanel låst och alla andra knappar är inaktiverade.

- Håll inne knappen Child Lock i 3 sekunder för att låsa upp kylskåpets manöverpanel (ikonen släcks). Nu kan du ställa in läge och temperatur, stänga av larmet eller öppna standby-läge.
- Barnlåset aktiveras automatiskt om ingen knapp trycks in inom 20 sekunder.
- Displayen stängs av om ingen knapp trycks in inom 60 sekunder. Tryck på valfri knapp för att tända displayen igen.

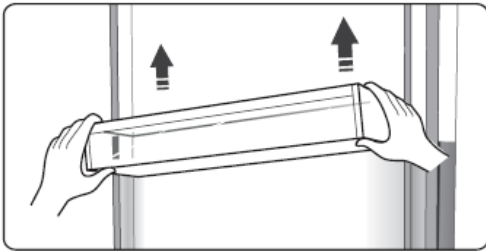
Obs! Displayens manöverpanel kan endast användas i olåst läge.

# Använda enheten

Enheten har de tillbehör som visas under Beskrivning av enheten. Se anvisningar nedan för information om hur du använder dessa på korrekt sätt.

## Dörrhylla

- Denna är lämplig för förvaring av ägg, konserverade vätskor, drycker på flaska, förpackade livsmedel etc. Placera inte alltför många tunga föremål i hyllorna.
- Ta bort allt livsmedel från hyllorna innan du tar ut dessa vid rengöring.



**Obs!** Det finns äggfack i övre hyllan och flaskhållare i den nedre hyllan.

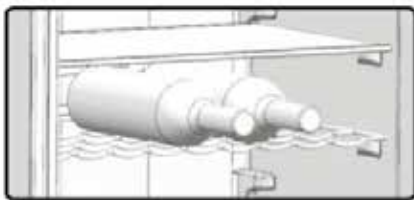
## Hylla i kylskåpet

- Kylskåpets hyllor kan tas ut för rengöring.



## Flexibelt vinställ

- Används för att förvara vin på flaska eller andra drycker (det kan tas ut för rengöring).



Cool Plus (0 °C)

- Temperaturen i detta fack är ca 2–4 °C lägre än i resten av kylskåpet.
- Här förvaras fisk, kött och andra färskvaror.

## Temperaturreglering för grönsakslåda

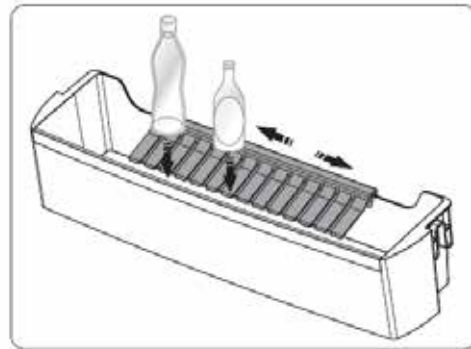
- Används för att kontrollera temperaturen i grönsakslådan och förhindra att grönsakerna torkar.

## Grönsakslåda med fuktreglering

- Denna är lämplig för förvaring av frukt och grönsaker.

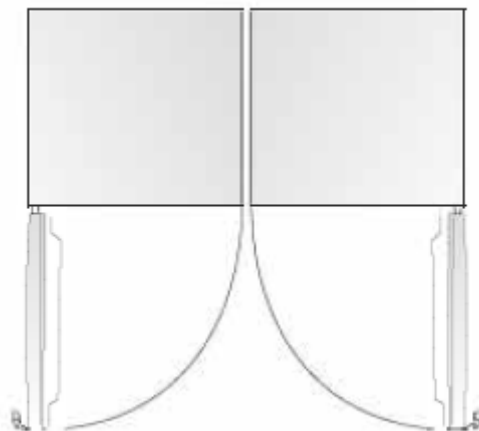
## Flaskhållare

- Flaskhållaren kan användas för förvaring av flaskor. Placera den i den mittre eller nedre dörrhyllan och skjut den mot vänster eller höger.



## Parvis installation av kylskåp

- Kylskåpet kan installeras tillsammans med ett annat kylskåp.
- Enheterna kan installeras med medföljande installationskomponenter (se bilden nedan).



# Praktiska tips

## Energispartips

- Vi rekommenderar att du följer tipsen nedan för att spara energi.
- Låt dörren vara öppen så lite som möjligt (på så sätt sparar du energi).
- Placera inte enheten nära värmekällor (direkt solljus, elektrisk ugn, spis eller liknande).
- Ställ inte in temperaturen lägre än nödvändigt.
- Förvara inte varma livsmedel eller flyktig vätska i enheten.
- Placera enheten i ett väl ventilerat och fuktfritt rum. Se avsnittet Installera din nya enhet.
- Om bilden visar korrekt kombination för lådor, grönsakslåda och hyllor ändrar du inte kombinationen (den är utformad att vara så energieffektiv som möjligt).

## Tips för kylning av färskvaror

- Placera inte varm mat direkt i kylskåpet. Det ökar temperaturen i skåpet, kompressorn måste arbeta hårdare och enheten förbrukar mer energi.
- Täck över eller plasta in livsmedel, framför allt om det har stark arom.
- Placera alla livsmedel så att luft kan cirkulera fritt runt dem.

## Tips för kylning

- Kött (alla sorter): Förpacka köttet i plastfolie och placera det på glashyllan ovanför grönsakslådan. Observera riktlinjerna för hur länge olika livsmedel kan förvaras och respektera tillverkarnas bäst före-datum.
- Tillagad mat, kalla rätter och liknande: Täck över och placera på valfri hylla.
- Frukt och grönsaker: Dessa bör förvaras i den speciella lådan för ändamålet.
- Smör och ost: Förslut i lufttät påse eller slå in i plastfolie.
- Mjölkpaket: Stäng med lock och förvara i dörrhyllorna.

## Avstängning av enheten

Om enheten måste vara avstängd under en längre period, gör på följande sätt för att förhindra mögelbildning.

1. Ta ut alla livsmedel.
2. Koppla bort enheten från vägguttaget.
3. Rengör och torka insidan noggrant.
4. Se till att dörren hålls något öppen, så att luft kan cirkulera.

# Rengöring och skötsel

Av hygieniska skäl ska enheten (inklusive yttre och inre tillbehör) rengöras regelbundet, minst varannan månad. Försiktighet! Koppla bort enheten från strömförsörjning innan du påbörjar rengöring. Risk för elstöt! Stäng av enheten och dra ut stickkontakten ur vägguttaget innan rengöringen påbörjas.

## Utvändig rengöring

För att enheten ska bevara sitt utseende bör du rengöra den regelbundet.

- Torka av manöverpanelen och displayen med en ren, mjuk trasa.
- Spruta lite vatten på trasan – inte direkt på enhetens yta (på så sätt fördelas fukten jämnt över ytan).
- Rengör dörren, handtaget och utvändiga ytor med ett mildt rengöringsmedel. Torka torrt med mjuk trasa.

## Försiktighet!

- Använd inte vassa föremål – de kan lätt repa enhetens yta.
- Använd inte thinner, bilschampo, klorerat rengöringsmedel, eteriska oljor, slipande rengöringsmedel eller organiska lösningsmedel som bensen vid rengöring. De kan skada enhetens yta och orsaka brand.

## Invändig rengöring

Enhets insida bör rengöras regelbundet. Det är enklast att göra vid ett tillfälle när det finns lite matvaror i enheten.

- Torka av insidan av kylskåpet med en svag lösning av bikarbonat och skölj sedan med varmt vatten med hjälp av en urvriden svamp eller trasa.
- Torka helt torrt innan du sätter tillbaka hyllor och korgar. Torka alla ytor och löstagbara delar. Även om denna enhet avfrostas automatiskt kan ett lager av frost bildas på kylskåpets innerväggar om dörren öppnas ofta eller hålls öppen för länge. Om frostsiktet är för tjockt, välj ett tillfälle när det finns lite matvaror i enheten och gör på följande sätt:
- Ta ut livsmedel och korgar, koppla bort enheten från vägguttaget och lämna dörren öppen. Se till att lokalen är väl ventilerad för att påskynda avfrostningen.

## Försiktighet!

Använd inte vassa föremål för att avlägsna frost och is från kylskåpet. Vänta tills enheten är helt torr invändigt innan du ansluter den till vägguttaget och startar den.

## Rengöring av dörrtätningen

Var noga med att hålla dörrtätningarna rena. Klubbiga livsmedel och drycker kan göra att tätningarna fastnar i skåpet och skadas när du öppnar dörren. Rengör tätningen med ett mildt rengöringsmedel och varmt vatten. Skölj och torka ordentligt efter rengöring.

**Försiktighet!** Enheten får startas på nytt först efter att dörrtätningarna har torkat helt.

## Byte av LED-lampa

Varning! LED-lampan får inte bytas ut av användaren! Om LED-lampan är skadad, kontakta kundtjänst. För tekniker: Gör på följande sätt för att byta LED-lampa

1. Gör enheten spänningslös.
2. Ta bort lampkåpan genom att skjuta den uppåt och utåt.
3. Håll skyddet för LED-lampan med ena handen och dra i det med den andra handen samtidigt som du trycker på spärren.
4. Byt LED-lampa och snäpp den nya på plats på korrekt sätt.



# Felsökning

Om du får problem med enheten eller är orolig för att den inte fungerar korrekt kan du utföra några enkla kontroller innan du ringer efter service. Se nedan. Kontrollera följande innan du ringer efter service.

**Varning!** Försök inte reparera enheten själv. Om problemet kvarstår efter att du har gjort de kontroller som anges nedan, kontakta behörig elektriker, auktoriserad servicetekniker eller affären där du köpte produkten.

Problem	Möjlig orsak och åtgärd
Enheten fungerar inte korrekt	Kontrollera att nätsladden är korrekt ansluten till vägguttaget.
	Kontrollera att enheten är spänningssatt genom att hålla strömknappen intryckt i 1 sekund.
	Kontrollera om strömförsörjningens säkring eller krets brytare har löst ut. Byt vid behov.
	Omgivningstemperaturen är för låg. Ändra temperaturinställningen till en lägre temperatur för att lösa detta problem.
Dålig lukt från facken	Det är normalt att kylskåpet inte är i drift under den automatiska avfrostningscykeln, samt under en kort tid efter det att enheten slagits på – detta för att skydda kompressorn.
	Insidan kan behöva rengöras.
	Vissa livsmedel, behållare och plastfolier avger dålig lukt.

Problem	Möjlig orsak och åtgärd
Buller från enheten	<p>Ljuden som listas nedan är helt normala:</p> <ul style="list-style-type: none"> <li>• Kompressorljud.</li> <li>• Ljud av luftströmmen från den lilla fläkten i kylskåpet eller andra fack.</li> <li>• Kluckande ljud som när vatten kokar.</li> <li>• Poppande ljud under automatisk avfrostning.</li> <li>• Klickljud innan kompressorn startar.</li> </ul>
	<p>Andra ovanliga ljud kan bero på någon av de orsaker som anges nedan. Kontrollera orsaken till ljudet och åtgärda vid behov:</p> <ul style="list-style-type: none"> <li>• Enheten är inte nivellerad.</li> <li>• Enhetens baksida är i kontakt med vägg.</li> <li>• Flaskor eller behållare har ramlat eller rullar runt.</li> </ul>
Kompressorn arbetar kontinuerligt	<p>Det är normalt att kompressorns ljud hörs frekvent. Kompressorn arbetar under längre perioder under följande omständigheter:</p> <ul style="list-style-type: none"> <li>• Temperaturen är satt lägre än nödvändigt.</li> <li>• En större mängd varm mat har placerats i enheten.</li> <li>• Temperaturen utanför enheten är för hög.</li> <li>• Dörrarna hålls öppna för länge eller öppnas för ofta.</li> <li>• Efter installation av enheten eller efter en längre tids driftuppehåll.</li> </ul>
Det byggs upp ett frostlager inuti enheten	<p>Kontrollera att luftutloppen inte blockeras av livsmedel och säkerställ att matvarorna är placerade så att luft kan cirkulera. Kontrollera att dörren är helt stängd. För att ta bort frosten, se kapitlet Rengöring och skötsel.</p>
Temperaturen i enheten är för hög	<p>Du kan ha lämnat dörren öppen för länge eller för ofta, dörren hålls öppen av något hinder eller enheten har inte tillräckligt med fritt utrymme vid sidorna eller baksidan, eller ovanför.</p>
Temperaturen i enheten är för låg	<p>Öka temperaturen genom att följa anvisningarna i kapitlet "Manöverpanel".</p>

Problem	Möjlig orsak och åtgärd
Dörrarna kan inte stängas enkelt	Försäkra dig om att kylskåpets överdel lutar 10–15 mm bakåt (så att dörren stängs av sig själv) och att det inte finns någonting inuti kylskåpet som hindrar dörren från att stängas.
Vatten droppar på golvet	Vattenuppsamlaren längst ned på enhetens baksida kanske inte är plan, eller dräneringsröret (placerat under överdelen av kompressorfacket) kanske inte är korrekt riktat för att leda vatten till vattenuppsamlaren, eller röret är igensatt. Du kan behöva dra ut kylskåpet från väggen för att kontrollera vattenuppsamlaren och röret.
Lampan lyser inte	<ul style="list-style-type: none"> <li>• LED-lampan kan vara skadad. Se Byte av LED-lampa i kapitlet Rengöring och skötsel.</li> <li>• Styrenheten har släckt belysningen på grund av att dörren har varit öppen för länge. Stäng dörren och öppna den igen för att aktivera belysningen.</li> </ul>

## Kassera enheten



Enheten får inte kasseras som hushållsavfall.

Förpackningsmaterial

Förpackningsmaterial med återvinningssymbolen kan återvinnas. Deponera förpackningsmaterialet i en behållare avsedd för återvinningsmaterial.

Före avfallshantering av enheten

1. Koppla bort enheten från vägguttaget.
2. Klipp av nätsladden och avfallshantera den tillsammans med stickkontakten.  
Varning! Kylskåpet innehåller köldmedium och gaser i isoleringsmaterialet. Köldmedium och gaser måste elimineras professionellt eftersom de kan orsaka ögonskada eller brand. Säkerställ att rören i köldmediekretsen inte är skadade innan enheten tas till återvinning.

### Korrekt kassering av denna produkt

Symbolen på produkten (eller på dess förpackning) indikerar att produkten inte kan behandlas som normalt hushållsavfall. Ta med produkten till återvinningsstation och avfallshantera den som elektriskt/elektroniskt avfall. Genom att avfallshantera denna produkt på korrekt sätt förhindrar du att den utgör negativ påverkan på miljö och människors hälsa, vilket hade varit fallet om den inte avfallshanterades. Kontakta lokala myndigheter, återvinningsstation eller återförsäljaren om du vill ha mer information om hur produkten ska avfallshanteras.

Följ nedanstående anvisningar för att undvika förorening av livsmedel:

- Håll dörren öppen under så kort tid som möjligt (om dörren hålls öppen under längre perioder stiger temperaturen i enheten).
- Rengör regelbundet ytor som kommer i kontakt med livsmedel samt åtkomliga delar av dräneringssystemet.
- Förvara rått kött och rå fisk i lämpliga behållare i kylskåpet så att dessa livsmedel inte kommer i kontakt med eller droppar vätska på andra livsmedel.
- Tvåstjärniga frysack är lämpliga för förvaring av frysta livsmedel eller för infrysning/förvaring av glass och isbitar.
- Frysack med en, två eller tre stjärnor är inte lämpligt för infrysning av färskvaror.

Klass	Typ av fack	Förvaringstemperatur (°C)	Typ av livsmedel
1	Kylskåp	+2 till +8	Lämpligt för förvaring av ägg, tillagad mat, förpackade livsmedel, frukt och grönsaker, mejeriprodukter, kakor/tårter, drycker och andra livsmedel som inte är lämpliga att frysa in.
2	(***)*-Frys	≤ -18	Lämpligt för förvaring av fisk och skaldjur samt köttprodukter (eftersom både smak och näringsinnehåll försämras med tiden rekommenderar vi högst 3 månaders förvaringstid). Lämpligt för infrysning av färskvaror.
3	***-Frys	≤ -18	Lämpligt för förvaring av fisk och skaldjur samt köttprodukter (eftersom både smak och näringsinnehåll försämras med tiden rekommenderar vi högst 3 månaders förvaringstid). Inte lämpligt för infrysning av färskvaror.
4	** -Frys	≤ -12	Lämpligt för förvaring av fisk och skaldjur samt köttprodukter (eftersom både smak och näringsinnehåll försämras med tiden rekommenderar vi högst 2 månaders förvaringstid). Inte lämpligt för infrysning av färskvaror.
5	*-Frys	≤ -6	Lämpligt för förvaring av fisk och skaldjur samt köttprodukter (eftersom både smak och näringsinnehåll försämras med tiden rekommenderar vi högst 1 månaders förvaringstid). Inte lämpligt för infrysning av färskvaror.
6	Ingen stjärna	-6 till 0	Lämpligt för förvaring av rått fläskkött och nötkött samt rå fisk och kyckling samt vissa förpackade processade livsmedel etc. (vi rekommenderar att dessa livsmedel förtärs samma dag som de tinats eller som mest inom 3 dagar). Delvis förpackade eller inplastade, processade livsmedel (ej frysbara livsmedel).
7	Nedkylning	-3 till +3	Rått/fryst fläskkött och nötkött samt rå/fryst kyckling, fisk och skaldjur från sötvatten etc. kan förvaras 7 dagar i temperatur lägre än 0 °C (vid förvaring i temperatur högre än 0 °C rekommenderar vi förtäring samma dag eller som mest inom 2 dagar). Fisk och skaldjur (kan förvaras i 15 dagar förutsatt att temperaturen är lägre än 0 °C – förvaring i temperaturer över 0 °C rekommenderas inte).
8	Färskvaror	0 till +4	Lämpligt för förvaring av rått fläskkött och nötkött samt rå fisk och kyckling och tillagad mat etc. (vi rekommenderar att dessa livsmedel förtärs samma dag eller som mest inom 3 dagar).
9	Vinförvaring	+5 till +20	Lämpligt för förvaring av rött vin, vitt vin, mousserande vin etc.

**OBS!** Förvara livsmedel i korrekt förvaringsutrymme och vid korrekt förvaringstemperatur i enheten.

Stäng av, frosta av, rengör, torka ur och lämna dörren öppen på kyl-/frysenhet som inte ska användas under en längre period för att förhindra mögelbildning.

**Rengöring av vattendispenser (gäller endast produkter med vattendispenser):**

Rengör vattentankarna om dessa inte har använts på 48 timmar (spola igenom vattensystemet om anslutning till vattentillförsel inte har utförts inom 5 dagar).

**WARNING!** Livsmedel måste förpackas i påsar innan de läggs in i kylskåpet. Vätskor måste hällas på flaska eller behållare med lock (på så sätt underlättas rengöring av enheten).

SE

# INNHold

Sikkerhetsinformasjon og advarsler .....	23
Installere din nye enhet .....	27
Beskrivelse av enheten .....	31
Betjeningspanel.....	32
Bruke enheten.....	34
Praktiske tips.....	35
Rengjøring og vedlikehold.....	36
Feilsøking.....	37
Viktige sikkerhetsanvisninger .....	39



## Sikkerhetsinformasjon og advarsler

Les denne bruksanvisningen, inkludert tips og advarsler, nøye før du installerer og bruker enheten første gang (for korrekt bruk og din egen sikkerhets skyld). For å unngå unødige feil og ulykker, er det viktig å påse at alle som bruker enheten har god kjennskap til dens vedlikehold og sikkerhetsfunksjoner. Ta vare på denne bruksanvisningen og forviss deg om at den følger med enheten dersom den flyttes eller selges, slik at alle som bruker den i hele dens levetid får korrekt informasjon om hvordan enheten skal brukes og hvilke sikkerhetstiltak som kreves.

Følg sikkerhetsforskriftene i denne bruksanvisningen for å redusere risikoen for personskade og skade på eiendom. Fabrikanten er ikke ansvarlig for skader forårsaket av forsømmelse.

### Sikkerhet for barn og andre utsatte grupper

- Iht. EN-standard  
Denne enheten kan brukes av barn fra 8 år og oppover og av personer med nedsatte fysiske evner, nedsatt hørsel/syn, nedsatt mental kapasitet eller som mangler erfaring, forutsatt at de overvåkes eller har fått innføring i hvordan enheten brukes på en sikker måte og at de forstår alle risikoer som foreligger. Barn må aldri leke med enheten. Rengjøring og vedlikehold må ikke utføres av barn uten tilsyn.
- Iht. IEC-standard  
Denne enheten kan brukes av personer (inklusive barn) med nedsatte fysiske evner, nedsatt hørsel/syn, nedsatt mental kapasitet eller som mangler erfaring, forutsatt at de overvåkes eller får anvisninger i hvordan enheten brukes av en person som er ansvarlig for deres sikkerhet.
- Hold alt emballasjemateriell utenfor rekkevidde for barn, ettersom det er risiko for kvelning. Gjør følgende når enheten skal kasseres: trekk først støpselet ut av stikkontakten, klipp over ledningen (så nær enheten som mulig) og demonter døren (på den måten hindrer du at barn som leker med enheten kan bli utsatt for elektrisk støt eller bli stengt inne i enheten).
- Hvis denne enheten skal erstatte et eldre produkt som har en fjærsperre på døren eller lokket, må du forvise deg om at fjærsperren er ubrukelig (demonter den) før du kasserer den gamle enheten. Dette hindrer at den blir en dødsfelle for barn.

### Sikkerhet generelt



- **ADVARSEL!** Denne enheten er ment til bruk i husholdning og liknende, som for eksempel:
  - kantine i butikker, kontorer og andre arbeidsplasser
  - i gårdskjøkken og gjesterom på hotell, motell og i andre boligmiljøer
  - på B&B, vandrerhjem og liknende
  - i catering og liknende ikke-detaljhandelmiljøer.
- **ADVARSEL!** Ikke oppbevar eksplosive stoffer som spraybokser med brannfarlig drivgass i enheten.
- **ADVARSEL!** Hvis ledningen er skadd, skal denne erstattes av fabrikanten, fabrikantens servicerepresentant eller personer med samme kompetanse (skadd ledning utgjør en fare).
- **ADVARSEL!** Hold ventilasjonsåpninger på ut- eller innsiden av enheten fri for hindringer. **ADVARSEL!** Ikke bruk mekaniske anordninger eller andre midler for å fremskynde avrimingsprosessen bortsett fra de som anbefales av fabrikanten.
- **ADVARSEL!** Kuldemediumkretsen må ikke skades. **ADVARSEL!** Ikke bruk elektriske anordninger inne i enheten, kun slike som anbefales av fabrikanten.
- **ADVARSEL!** Kuldemediet og isoleringsmaterialet er brannfarlig. Ved kassering av enheten skal den leveres til autorisert gjenvinningsstasjon. Ikke utsett enheten for ild.
- **ADVARSEL!** Forviss deg om at nettleddingen ikke setter seg fast eller skades når du setter enheten på plass.
- **ADVARSEL!** Ikke plasser flere grenuttak eller nær enheten.



## Skifte innvendig belysning

- **ADVARSEL!** Den innvendige belysningen må ikke skiftes av brukeren! Kontakt kundeservice dersom innvendig belysning er skadd.

Denne advarselen er kun ment for kjøleskap som har innvendig belysning.

## Kuldemedium

Kuldemediumkretsen i enheten inneholder isobuten (R600a). Det er en naturgass som er relativt miljøvennlig, men som likevel er brannfarlig. Påse at ingen av komponentene i kjølemediumkretsen skades under transport og installasjon av enheten. Kuldemediet (R600a) er brannfarlig.

**ADVARSEL!** Kjøleskap inneholder kuldemedium og gasser i isoleringsmaterialet. Kuldemedium og gasser må elimineres profesjonelt ettersom de kan forårsake øyeskader eller brann. Påse at kuldemediumkretsens rør ikke er skadd før enheten fraktes til gjenvinning.



## ADVARSEL! Brannfare/brannfarlige materialer

Hvis kuldemediumkretsen er skadd:

- Unngå åpen ild og antennelseskilder.
- Luft grundig ut av rommet der enheten står.

Det er farlig å endre tekniske data og å modifisere dette produktet på noen måte (eventuell skade på strømledningen kan forårsake kortslutning, brann og/eller støt).

### Elektrisk sikkerhet

1. Nettledningen må ikke forlenges med skjøteledning.
2. Påse at støpselet ikke kommer i klem eller skades. Et klemt eller skadd støpsele kan overopphetes og forårsake brann.
3. Sørg for at du kan komme til enhetens støpsele.
4. Dra aldri i nettledningen.
5. Hvis stikkkontakten er skadd, må ikke støpselet settes i. Det er fare for elektrisk støt eller brann.
6. Enheten må ikke brukes dersom dekselet over innvendig belysning er skadd.
7. Kjøleskapet skal koples til énfase strømtilførsel 220–240 VAC/50 Hz. Hvis de lokale spenningsvariasjonene er så store at enhetens tillatte spenningsintervall overskrides, kopler du til kjøleskapet via en spenningsregulator (spenningsregulatorens merkeeffekt må overstige 350 W). Kjøleskapet må koples til en egen stikkontakt (den må ikke koples til samme uttak som andre elektriske apparater). Stikkkontakten og støpselet må være jordet.

### Daglig bruk

- Denne kjøle-/frysenheten er ikke ment til bruk som innebygd enhet. Ikke oppbevar brannfarlige gasser eller væsker i enheten (det kan medføre eksplosjonsrisiko).
- Ikke bruk elektriske apparater inne i enheten (f.eks. elektriske ismaskiner, stavmikser osv.).
- Trekk alltid i støpselet (ikke i ledningen) når du kopler enheten fra stikkkontakten.
- Ikke plasser varme gjenstander nær enhetens plastkomponenter.
- Ikke plasser matvarer direkte inntil luftutløpet i bakveggen.
- Oppbevar ferdigpakkede frysede matvarer iht. matvareprodusentens anvisninger.
- Følg alltid anbefalinger for oppbevaring av matvarer fra enhetens produsent. Se relevante anvisninger for oppbevaring av matvarer.
- Ikke plasser enheten i direkte sollys.
- Brannfare! Hold levende lys, lamper og andre gjenstander med åpen ild på trygg avstand til enheten.
- Enheten er ment til oppbevaring av matvarer og/eller drikke til normal husholdningsbruk iht. anvisningene i denne bruksanvisningen.
- Enheten er tung. Vær forsiktig når du flytter den.
- Ikke stå på enhetens sokkel, skuffer, dør osv., og ikke bruk dem som støtte.
- Ikke overbelast dørhyllene, og ikke plasser for mye matvarer i grønnsaksskuffene (det er fare for at gjenstander faller ned og forårsaker personskade eller skade på enheten).

### Forsiktig!

#### Stell og rengjøring

- Slå av enheten og trekk ut støpselet før du påbegynner rengjøring.
- Ikke rengjør enheten med metallgjenstander, damprens, eterisk olje, organiske løsemidler eller rengjøringsmiddel/rengjøringsprodukter som inneholder slipemiddel.
- Ikke bruk skarpe gjenstander for å fjerne is/rim fra enheten. Bruk plastskrape

### Viktig ved installering!

- Følg anvisningene for elektrisk installering i denne bruksanvisningen. Pakk ut enheten og kontroller om det er noen skader på den.
- Ikke kople skadd enhet til stikkkontakten. Meld fra umiddelbart om eventuelle skader til forhandleren (ta vare på enhetens emballasje til dette formålet).
- Vi anbefaler at du venter minst 4 timer før du kopler til enheten, (på den måten rekker kuldemediet å renne tilbake til kompressoren).
- Forviss deg om at det er tilstrekkelig luftsirkulasjon rundt enheten (hvis luftsirkulasjonen er for dårlig, er det fare for overoppheting). Følg alle installasjonsanvisninger for å sikre tilstrekkelig ventilasjon.



- Produktet skal om mulig ikke stilles med baksiden for nær veggen for å unngå kontakt med varme komponenter (kompressor, kondensator). Brannfare! Følg alle installasjonsanvisninger for å sikre at risikoen for brann minimeres.
- Enheten må ikke plasseres for nær varmeovn eller komfyr.
- Forviss deg om at støpselet er tilgjengelig når enheten er installert.

## Service

Alt elektrikerrelatert arbeid som kreves i forbindelse med service på enheten må utføres av autorisert elektriker eller annen behørig person.

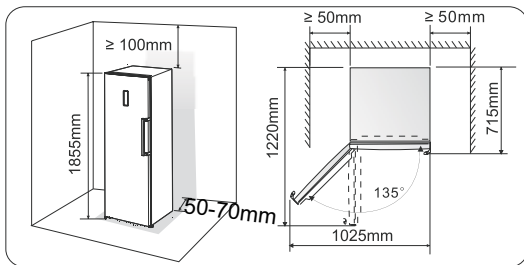
Dette produktet får kun repareres ved et autorisert servicesenter som benytter originale reservedeler.

- 1) Dersom enheten er selvavrimende.
- 2) Dersom enheten har fryserom.

**Obs!** Barn mellom 3 og 8 år kan ta ut og sette inn produkter i kjøleskap (gjelder kun innenfor EU).

# Installere din nye enhet

- Les følgende tips før du bruker enheten for første gang.
- Ventilasjon av enheten
- For å forbedre virkningsgraden til kuldesystemet og spare energi, er det viktig å opprettholde god ventilasjon rundt enheten slik at varme ledes bort. Sørg derfor for at det er tilstrekkelig med fritt rom rundt kjøleskapet.
- Anbefaling: Vi anbefaler at det er 50–70 mm avstand mellom enhetens bakside og vegg, minst 100 mm over enheten, minst 50 mm mellom enhetens sider og vegg samt fritt rom foran enheten slik at døren kan åpnes 135°. Se figurene nedenfor.



## Obs!

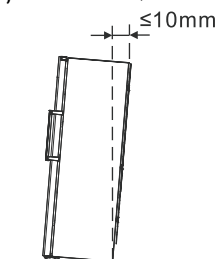
- Denne enheten er ment til bruk innenfor den klimaklassen som fremgår av tabellen under.
- Den fungerer kanskje ikke korrekt hvis den må arbeide i lengre tid i en temperatur utenfor angitt område.

Climate class	Ambient temperature
SN	+10°C to +32°C
N	+16°C to +32°C
ST	+16°C to +38°C
T	+16°C to +43°C

- Sett enheten på et tørt sted for å unngå høyt innhold av fukt.
- Beskytt enheten mot direkte sollys, regn og frost. Plasser enheten på avstand fra varmekilder som komfyrer, vedovner og varmeovner.

## Nivellere enheten

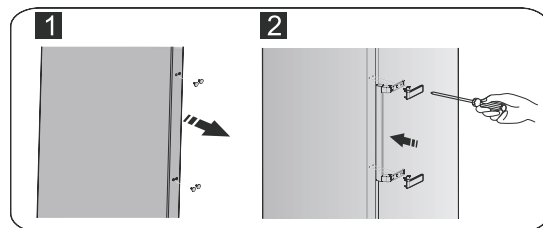
- For at enheten skal stå horisontalt og for å sikre tilstrekkelig luftsirkulasjon i underkant av enhetens bakside, kan det være nødvendig å justere føttene. Du kan stille inn føttene for hånd eller ved hjelp av en egnet nøkkel.
- For at døren skal bli selvlukkende, justerer du føttene slik at enhetens overdel heller ca. 10 mm bakover.



## Montere dørhåndtaket

**Dørhåndtaket følger med i en separat plastpose for å forenkle transporten. Monter dørhåndtaket på følgende måte:**

1. Vipp av skruebeskyttelsene på dørens høyre side og legg dem i plastposen.
2. Plasser håndtaket på dørens høyre side med hullene på linje med hullene i døren (se bildet).
3. Fest håndtaket med spesialskrueene i plastposen. Monter deretter håndtaksbeskyttelsen.



## Omhengsling av døren

Du kan endre hvilken side døren åpnes fra, fra venstre side (som ved levering) til høyre side hvis installasjonsstedet krever det.

**Advarsel!** Kople enheten fra nettspenning før du hengsler om døren. Forviss deg om at støpselet er trukket ut av stikkontakten.

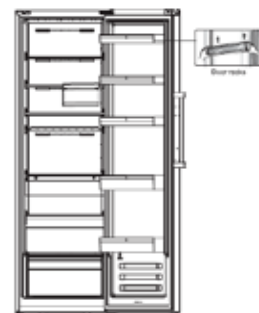
Nødvendig verktøy:

Pipenøkkel (8 mm)	Stjerneskrutrekker
Skrutrekker med tynt blad	Skrunøkkel (8 mm)

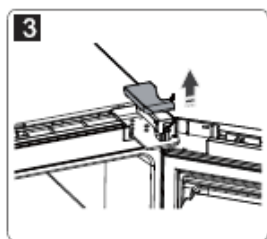
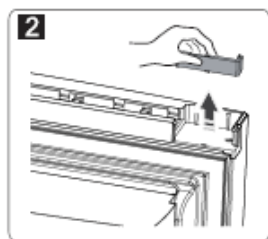
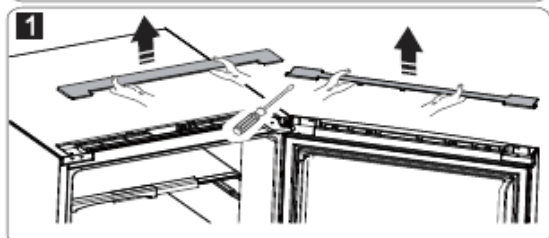
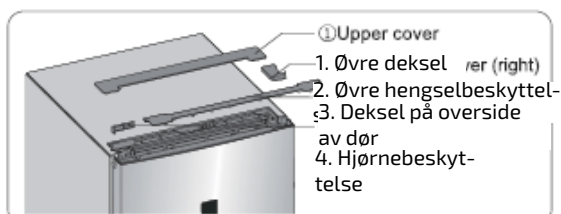
**Obs!** Legg ned kjøleskapet på baksiden før du påbegynner arbeidet (på den måten for du tilgang til undersiden). Legg skumplast eller kartong fra emballasjematerialet på gulvet slik at kjøleskapets bakside ikke skades.

Gjør slik for å hengsle om døren.

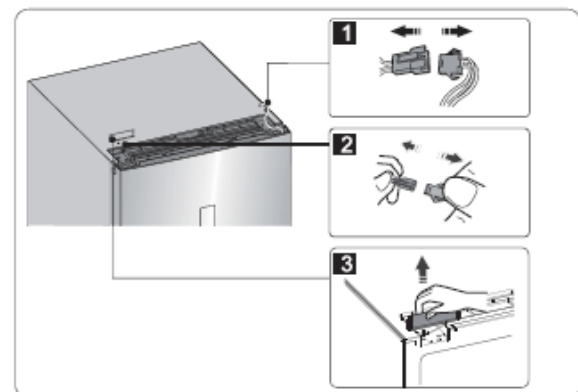
1. Still kjøleskapet vertikalt. Åpne døren og ta ut alle dørhyllene (slik at de ikke skades) og lukk deretter døren igjen.



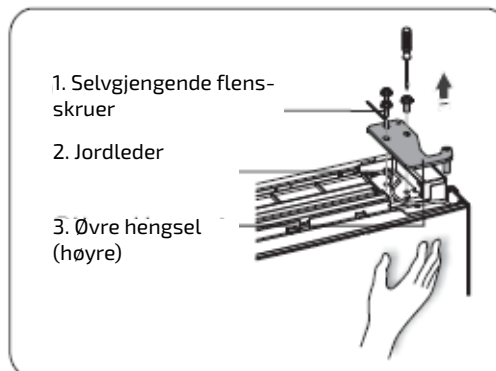
2. Fjern komponent (1) fra kjøleskapets venstre side og fjern deretter komponent (3) og (4) fra døren på samme måte. Fjern komponent (2) og legg den tilbake i plastposen.



3. Kople deretter fra den elektriske kontakten (1) og (2) og fjern komponent (3).



4. Skru ut skruene (1), kople fra jordlederen (2) og fjern komponent (3).

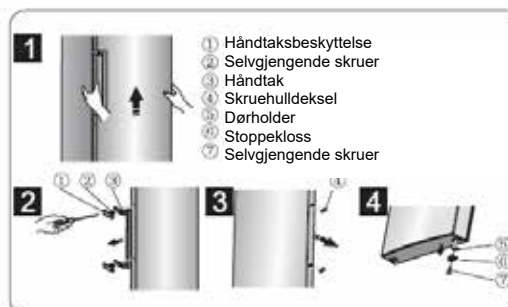


**Obs!** Hold godt tak i døren under pkt. 4 for å hindre at den faller.

5. Ta av døren og legg den på et jevnt underlag med utsiden vendt opp.

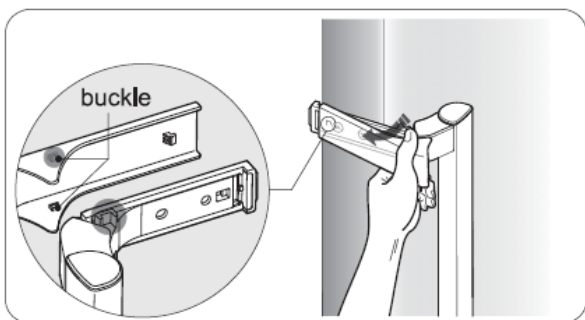
Løse komponent (1) og komponent (4) og skru deretter ut skruene (2) (se bildet).

Flytt håndtaket (3) til høyre side og fest det med skruene (2), komponent (1) og komponent (4). Skru ut skruene (7), løsne komponent (6) og (5), snu komponent (6) og monter (5) og (6) på høyre side med skruene (7).

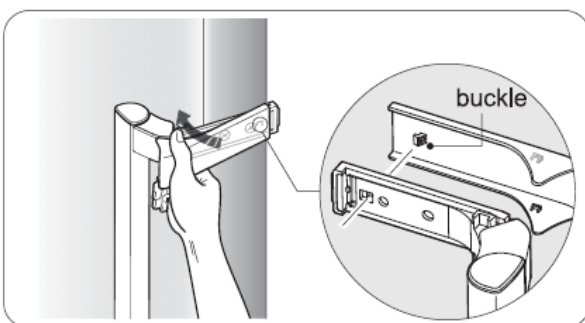


**Merknad 1:** Ta av håndtaksbeskyttelsen (se bildet under): Løsne håndtaksbeskyttelsens flik forsiktig ved å bøye den utover slik at festet frigjøres. Ta deretter av håndtaksbeskyttelsen.

**Merknad 2:** Monter deretter håndtaksbeskyttelsen (se bildet



under): Sett i festet på innsiden av håndtaksbeskyttelsen (i utsparingen) og trykk deretter håndtaksbeskyttelsen mot håndtaket til den klikker på plass.

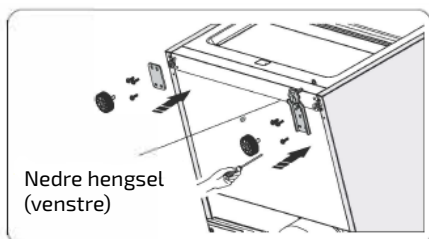


**6.** Legg kjøleskapet ned. Fjern komponent (3). Skru deretter ut skruene (4). Fjern komponent (2) og (1).

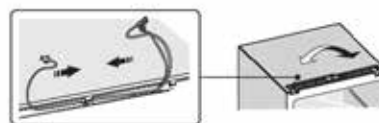


**7.** Skru av det nedre hengselet og flytt det til den andre siden. Skru det fast og sett fast skiven.

**8.** Flytt komponent (1) til høyre side og komponent (2) til venstre side og fest den med skruene (4) (se punkt 6). Avslutt med å montere komponent (3).

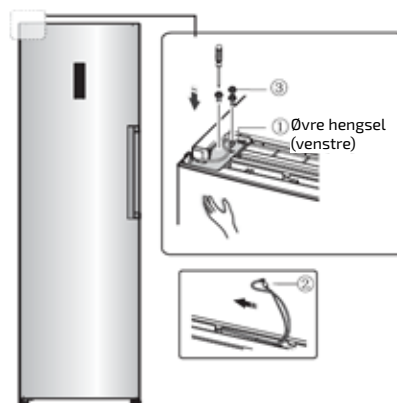


**9.** Bytt kablene i sporene på venstre og høyre side av kjøleskapet.

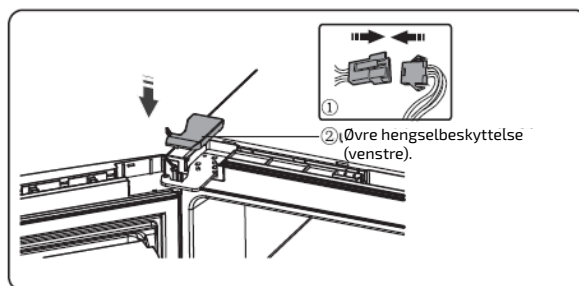


**10.** Flytt døren til riktig stilling, juster komponent (1) (ligger i plastposen) og døren. Flytt tilkoplingskabelen (2) i dørens spor fra venstre til høyre side. Fest deretter komponent (1) og kabel (2) med skruene (3).

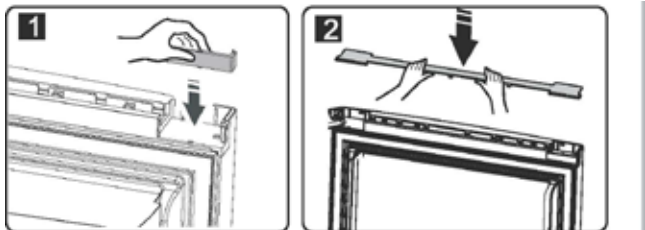
Hold i døren under hele installeringen for å hindre at den faller.



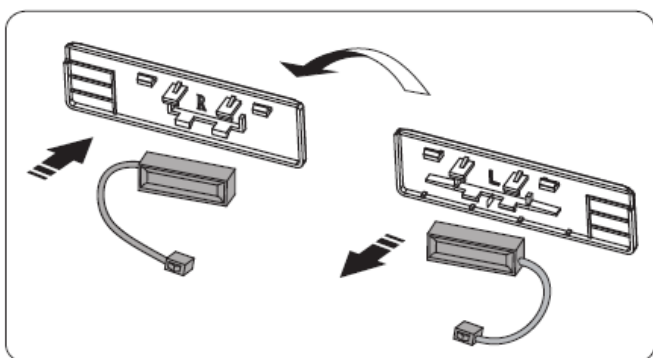
**11.** Kople til den elektriske kontakten (1) iht. punkt 3 og monter deretter komponent (2) (ligger i plastposen).



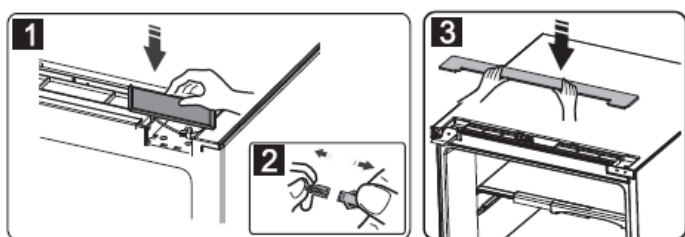
12. Snu komponent (1) og installer den i dørens venstre hjørne. Monter deretter komponent (2) (begge disse ble fjernet i punkt 2).



13. Ta ut reed-bryteren fra holderen (komponent 3 i punkt 3) og monter den på blokken merket med L (ligger i plastposen). Legg holderen du tok av i plastposen.



Obs! Forviss deg om at reed-bryteren sitter ordentlig fast på holderen.



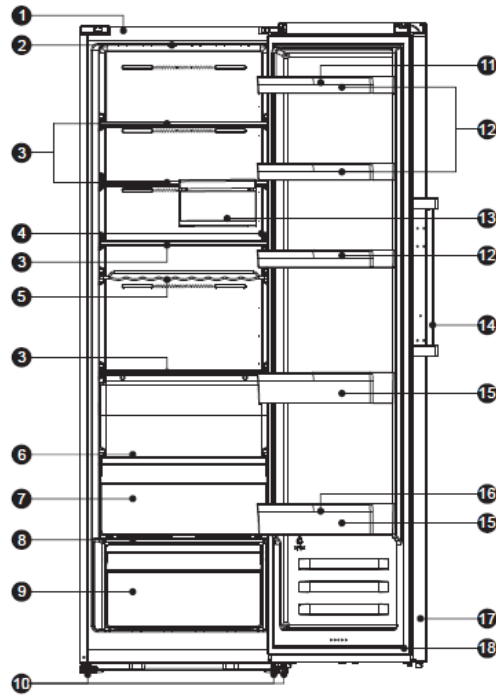
14. Installer komponent (1), kople til kontakten (2) og installer komponent (3).

15. Åpne døren, sett inn dørhyllene igjen og lukk døren.

# Beskrivelse av enheten

1. Skap
2. Øvre LED-lyspære
3. Glasshyll
4. Høyre LED-lyspære (tillegg)
5. Flaskehylle
6. Liten glasshyll
7. Cool Plus (0 °C)
8. Lokk til grønnsaksskuff
9. Grønnsaksskuff
10. Justerbare føtter
11. Eggholder (innside)
12. Øvre hylle
13. Oppbevaringsskuff (tillegg)
14. Håndtak
15. Nedre hylle
16. Flaskeholder (innside) (tillegg)
17. Kjøleskapdør
18. Kjøleskapspakning

## Oversikt over enheten



**Obs!** På grunn av vårt kontinuerlige produktutviklingsarbeid kan utseendet til ditt kjøleskap avvike noe fra den enheten som vises på bildene i denne bruksanvisningen, men funksjonen er den samme.

# Betjeningspanel

Følg alle sikkerhetsanvisninger nedenfor ved bruk av enheten. Enheten har de funksjoner og driftsmåter som vises på betjeningspanelet nedenfor (se bildet). Når enheten slås på første gang, tennes bakgrunnsbelysningen for displayets ikoner. Hvis det ikke foretas noen knappetrykk og døren er lukket, slukkes bakgrunnsbelysningen.



## Innstilling av temperaturen

Følg anvisningene under for å oppnå optimal oppbevaring av matvarer:

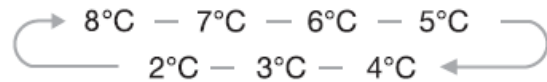
Vi anbefaler at du stiller inn temperaturen på 4 °C når du starter kjøleskapet første gang (følg anvisninger nedenfor for å endre temperaturen).

**Forsiktig!** Når du stiller inn en temperatur, angir du en ønsket gjennomsnittstemperatur for hele kjøleskapet. Temperaturen i de enkelte rommene kan avvike fra den som vises i displayet, alt etter hvor mye matvarer du oppbevarer i dem og hvordan du plasserer dem. Omgivelsestemperaturen kan også påvirke den faktiske temperaturen i enheten.

**OBS!** Høy temperaturinnstilling gir kortere holdbarhetstid for matvarene som oppbevares i enheten.

## 1. Temp.

Trykk på Temp.-knappen med betjeningspanelet i ulåst stilling (indikatorlampe for kjølesone blinker, innstilt temperatur reduseres med 1 °C og kjøleskapets temperatur endres syklisk mellom 2 og 8 °C). Etter 10 sekunder uten noe knappetrykk aktiveres innstillingen.



## 2. Super Cool

I Super Cool-stilling reduseres kjøleskapets temperatur raskt, noe som gjør at matvarer kjøles raskere og holder lenger.

- Trykk på knappen Super Cool med betjeningspanelet i ulåst stilling for å aktivere innstillingen Super Cool (ikonet Super Cool tennes og temperaturen stilles inn på 2 °C).
- Innstillingen Super Cool avbrytes automatisk etter 3 timer.
- Når Super Cool-innstilling er aktivert, kan du deaktivere den ved å trykke på Temp.-knappen (temperaturinnstillingen går tilbake til tidligere innstilling).



## 3. Holiday (ferieinnstilling)

Hvis du skal vært borte i en lengre periode, kan du stille inn kjøleskapet på Holiday for å spare strøm.

Trykk på Holiday-knappen med betjeningspanelet i ulåst stilling for å aktivere innstillingen Holiday (ikonet Holiday tennes og temperaturen stilles inn på 15 °C).

Viktig! Ikke oppbevar mat i kjøleskapet når det er i Holiday-stilling.

Du deaktiverer Holiday-innstillingen ved å trykke på Temp.-knappen (kjøleskapets temperaturinnstilling går tilbake til tidligere innstilling).



## 4. Alarm

Når alarm aktiveres, blinker ikonet Alarm og det høres en summer.

Trykk på Alarm-knappen med betjeningspanelet i ulåst stilling for å slå av døralarmen. Summeren blir stille, alarmikonet forblir tent og displayet er innstilt på normal visning.

## Døralarm

- Hvis døren står åpen i mer enn 1 minutt, aktiveres døralarmen, displayet viser "dr" og summeren piper 3 ganger per minutt.
- Hvis døren ikke lukkes innenfor 10 minutter, blir summeren stille, alarmikonet slukkes og displayet er innstilt på normal visning.
- Tenk på strømforbruket! Unngå å holde kjøleskapdøren åpen i lengre perioder. Lukk døren for å deaktivere døralarmen (summeren blir stille, alarmikonet slukkes og displayet er innstilt på normal visning).





### 5. Standby-stilling

• Hvis du vil rengjøre enheten eller slutte å bruke den, slår du den først av ved å trykke på strømknappen.

- Hold strømknappen inne i 3 sekunder med kjøleskapet i gang og betjeningspanelet i ulåst stilling for å stille kjøleskapet i standby-stilling (displayet viser 0F).
- Viktig! Ikke oppbevar matvarer i kjøleskapet når det er avslått med strømknappen.
- Hold strømknappen inne i 3 sekunder med kjøleskapet i standby-stilling og betjeningspanelet i ulåst stilling for å starte kjøleskapet (displayet har normal visning).



### 6. Child Lock (barnesperre)

Når ikonet Child Lock er tent, er kjøleskapets betjeningspanel låst og alle andre knapper er deaktivert.

- Hold knappen Child Lock inne i 3 sekunder for å låse opp kjøleskapets betjeningspanel (ikonet slukkes). Nå kan du velge innstilling og temperatur, slå av alarmen eller åpne standby-innstilling.
- Barnesperren aktiveres automatisk hvis ingen annen knapp trykkes inn innen 60 sekunder.
- Displayet slås av hvis ingen annen knapp trykkes inn innen 60 sekunder. Trykk på valgfri knapp for å aktivere displayet igjen.

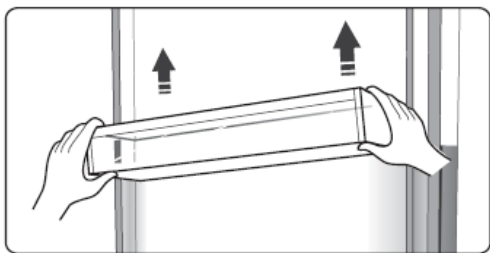
Obs! Displayets betjeningspanel kan bare brukes i ulåst stilling.

# Bruke enheten

Enheten har det tilbehøret som vises under Beskrivelse av enheten. Se anvisninger nedenfor for informasjon om hvordan du bruker disse på riktig måte.

## Dørhylle

- Denne egner seg til oppbevaring av egg, væsker på glass, drikke på flaske, pakkede matvarer osv. Ikke plasser alt for mange tunge ting i hyllene.
- Fjern alle matvarer fra hyllene før du tar ut disse ved rengjøring.



**Obs!** Det er rom til egg i den øvre hyllen og flaskeholdere i den nedre hyllen.

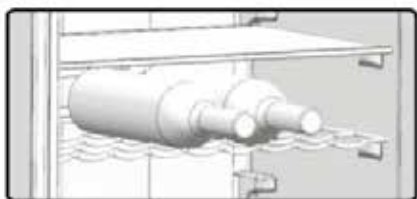
## Hylle i kjøleskapet

- Kjøleskapets dører kan tas ut til rengjøring.



## Fleksibel vinhylle

- Brukes til å oppbevare vinflasker eller andre drikker (hyllen kan tas ut for rengjøring).



Cool Plus (0 °C)

- Temperaturen i dette rommet er ca. 2–4 °C lavere enn i resten av kjøleskapet.
- Her oppbevares fisk, kjøtt og andre ferskvarer.

## Temperaturregulering for grønnsaksskuff

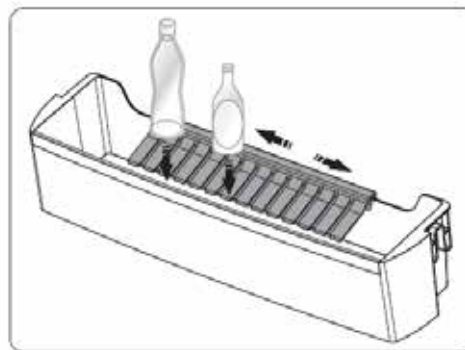
- Brukes til å kontrollere temperaturen i grønnsaksskuffen og hindre at grønnsakene tørker.

## Grønnsaksskuff med fuktregulering

- Denne egner seg til oppbevaring av frukt og grønnsaker.

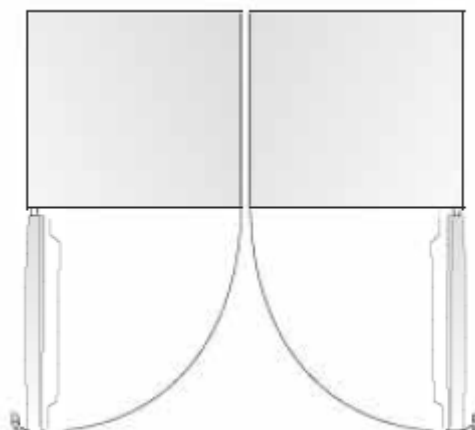
## Flaskeholder

- Flaskeholderen kan brukes til oppbevaring av flasker. Plasser den i den midtre eller nedre dørhyllen og skyv den til venstre eller høyre.



## Parvis installering av kjøleskap

- Kjøleskapet kan installeres sammen med et annet kjøleskap.
- Enhetene kan installeres med medfølgende installa-



# Praktiske tips

## Strømsparingstips

- Vi anbefaler at du følger tipsene under for å spare energi.
- La døren være åpen så lite som mulig (på den måten sparer du strøm).
- Ikke plasser enheten nær varmekilder (direkte sollys, varmeovn, komfyr eller liknende).
- Ikke still inn temperaturen lavere enn nødvendig.
- Ikke oppbevar varme matvarer eller flyktig væske i enheten.
- Plasser enheten i et godt ventilert rom uten fukt. Se avsnittet Installere din nye enhet.
- Hvis bildet viser korrekt kombinasjon av skuffer, grønnsaksskuff og hyller, endrer du ikke kombinasjonen (den er utformet for å være mest mulig energieffektiv).

## Tips til kjøling av ferskvarer

- Ikke sett varm mat rett inn i kjøleskapet. Det øker temperaturen i kjøleskapet, kompressoren må arbeide hardere og enheten forbruker mer energi.
- Dekk over eller pakk plast over matvarer, spesielt matvarer med sterk aroma.
- Plasser alle matvarer slik at luften kan passere fritt rundt dem.

## Tips til kjøling

- Kjøtt (alle typer): Pakk inn kjøttet i plastfolie og legg det på glasshyllen over grønnsaksskuffen. Følg retningslinjene for hvor lenge ulike matvarer kan oppbevares og følg produsentenes best før-dato.
- Tilberedt mat, kalde retter og liknende: Dekk til og plasser på valgfri hylle.
- Frukt og grønnsaker: Disse matvarene bør oppbevares i den spesielle skuffen til formålet.
- Smør og ost: Pakk i lufttett pose eller plastfolie.
- Melkekartong: Lukk med kork og oppbevar den i dørhyllene.

## Avslagning av enheten

Dersom enheten må være avslått i en lengre periode, gjør du slik for å hindre muggdannelse.

1. Ta ut alle matvarer.
2. Trekk støpselet ut av stikkontakten.
3. Rengjør og tørk innsiden nøye.
4. Pass på at alle dører holdes litt åpne, slik at luften kan sirkulere.

# Rengjøring og vedlikehold

Av hygieniske grunner skal enheten (inklusive ytre og indre tilbehør) rengjøres regelmessig, minst annenhver måned. Forsiktig! Trekk støpselet ut av stikkontakten før du begynner med rengjøring. Fare for elektrisk støt! Slå av enheten og trekk ut støpselet før rengjøringen påbegynnes.

## Utvendig rengjøring

For at enheten skal bevare sitt utseende, bør du rengjøre den regelmessig.

- Tørk av betjeningspanelet og displayet med en ren, myk klut.
- Sprut litt vann på kluten – ikke direkte på enhetens overflate (på den måten fordeles fukten jevnt over overflaten).
- Rengjør dører, håndtak og utvendige flater med et mildt rengjøringsmiddel. Tørk etter med en myk klut.

## Forsiktig!

- Ikke bruk skarpe gjenstander – de kan lett ripe opp enhetens overflate.
- Ikke bruk tynner, bilsjampo, klorin, eteriske oljer, slipende rengjøringsmidler eller organiske løsemidler som benzen til rengjøring. De kan skade enhetens overflate og forårsake brann.

## Innvendig rengjøring

Enhets innside bør rengjøres regelmessig. Det er enklest å gjøre det når det ikke er så mange matvarer i enheten.

- Tørk av innsiden av kjøleskapet med en svak oppløsning av natron og skyll deretter med varmt vann ved hjelp av en oppvridd svamp eller klut.
- Sørg for at det er helt tørt før du setter tilbake hyller og skuffer. Tørk alle flater og avtakbare deler. Selv om denne enheten avrimes automatisk, kan det dannes et rimlag på kjøleskapets innvendige vegger dersom døren åpnes ofte eller holdes åpen for lenge. Hvis rimlaget er for tykt, velger du et tidspunkt da det er lite matvarer i enheten og gjør slik:
- Ta ut matvarer og skuffer, trekk ut støpselet og la døren stå åpen. Påse at rommet er godt utluftet for å fremskyn- de avrimingen.

## Forsiktig!

Ikke bruk skarpe gjenstander for å fjerne rim og is fra kjøleskapet. Vent til enheten er helt tørr innvendig før den koples til strømmettet og startes.

## Rengjøring av dørtetningen

Vær nøye med å holde dørtetningene rene. Klebrig mat og drikke kan gjøre at tetningene setter seg fast i skapet og skades når du åpner døren. Rengjør tetningen med et mildt rengjøringsmiddel og varmt vann. Skyll og tørk grundig etter rengjøring.

**Forsiktig!** Enheten må ikke startes på nytt før dørtetningene er helt tørre.

## Skifte ut LED-lyspære

Advarsel! LED-lyspæren må ikke skiftes av brukeren! Kontakt kundeservice dersom LED-lyspæren er skadd. For tekniker: Gjør slik for å skifte LED-lyspære

1. Trekk støpselet ut av stikkontakten.
2. Ta av lampedekselet ved å skyve det opp og ut.
3. Hold i beskyttelsen for LED-lyspæren med den ene hånden og dra i den med den andre hånden samtidig som du trykker på sperren.
4. Skift LED-lyspære og sett den nye på plass på korrekt vis.

# Feilsøking

Hvis du får problemer med enheten eller er urolig for at den ikke fungerer korrekt, kan du utføre noen enkle kontroller før du ringer etter service. Se nedenfor. Kontroller følgende før du tilkaller service.

**Advarsel!** Ikke forsøk å reparere enheten selv. Hvis problemet vedvarer etter at du har foretatt de kontroller som er oppført nedenfor, må du kontakte autorisert elektriker, autorisert servicetekniker eller butikken der du kjøpte produktet.

Problem	Mulig årsak og løsning
Enheten fungerer ikke korrekt	Kontroller at støpselet sitter ordentlig i stikkontakten.
	Kontroller at enheten er tilkoplest ved å holde strømknappen inne i 1 sekund.
	Kontroller om strømtilførselens sikring eller kretsbytter har løst ut. Bytt ved behov.
	Omgivelsestemperaturen er for lav. Endre temperaturinnstillingen til en lavere temperatur for å løse dette problemet.
	Det er normalt at kjøleskapet ikke er i gang i den automatiske avrimingssyklusen, samt i en kort tid etter at enheten er blitt slått på – dette er for å beskytte kompressoren.
Ubehagelig lukt fra rommene	Innsiden må eventuelt rengjøres.
	Enkelte matvarer, beholdere og plastfolier avgir ubehagelig lukt.

Problem	Mulig årsak og løsning
Støy fra enheten	<p>Lydene som er oppført nedenfor er helt normale:</p> <ul style="list-style-type: none"> <li>• Kompressorlyd.</li> <li>• Lyd av luftstrømmen fra den lille viften i kjøleskapet eller andre rom.</li> <li>• Klukkende lyd som når vann koker.</li> <li>• Poppende lyd under automatisk avriming.</li> <li>• Klikkelyd før kompressoren starter.</li> </ul> <p>Andre uvanlige lyder kan skyldes en av de årsakene som angis nedenfor. Kontroller årsaken til lyden og løs problemet ved behov:</p> <ul style="list-style-type: none"> <li>• Enheten står ikke i vater.</li> <li>• Enhetens bakside er i kontakt med veggen.</li> <li>• Flasker eller beholdere har vellet eller triller rundt.</li> </ul>
Kompressoren arbeider kontinuerlig	<p>Det er normalt at kompressorens lyd høres ofte. Kompressoren arbeider i lengre perioder under følgende omstendigheter:</p> <ul style="list-style-type: none"> <li>• Temperaturen er stilt lavere enn nødvendig.</li> <li>• Det er satt en større mengde varm mat i enheten.</li> <li>• Temperaturen utenfor enheten er for høy.</li> <li>• Dørene holdes åpne for lenge eller åpnes for ofte.</li> <li>• Etter installering av enheten eller etter en lengre tids driftsstans.</li> </ul>
Det bygges opp et rimlag inne i enheten	<p>Kontroller at luftutløpene ikke blokkeres av matvarer og påse at matvarene er plassert slik at luft kan sirkulere. Kontroller at døren er helt lukket. For å fjerne rimene, se avsnittet Rengjøring og vedlikehold.</p>
Temperaturen i enheten er for høy	<p>Du kan ha latt døren være åpen for lenge eller for ofte, døren holdes åpen av en hindring eller enheten har ikke tilstrekkelig mellomrom på sidene eller bak, eller i overkant.</p>
Temperaturen i enheten er for lav	<p>Øk temperaturen ved å følge anvisningene i avsnittet «Betjeningspanel».</p>

Problem	Mulig årsak og løsning
Døren kan ikke lukkes lett.	Forviss deg om at kjøleskapets overdel heller 10–15 mm bakover (slik at døren lukkes av seg selv) og at det ikke er noe i kjøleskapet som hindrer døren i å lukkes.
Det drypper vann på gulvet	Vannoppsamleren nederst på enhetens bakside er kanskje ikke i vater, eller dreneringsrøret (plassert under overdelen av kompressorrommet) er kanskje ikke rettet inn korrekt for å lede vann til vannoppsamleren, eller røret er tett. Du må eventuelt trekke enheten ut fra veggen for å kontrollere vannoppsamleren og røret.
Lampen lyser ikke	<ul style="list-style-type: none"> <li>• LED-lyspæren kan være skadd. Se Skifte ut LED-lyspære i kapitlet Rengjøring og vedlikehold.</li> <li>• Styreenheten har slått av belysningen fordi døren har vært åpen for lenge. Lukk døren og åpne den igjen for å aktivere belysningen.</li> </ul>

## Kassere enheten



Enheden må ikke kasseres som husholdningsavfall.

Emballasjemateriale

Emballasjemateriale med gjenvinningssymbolet kan gjenvinnes. Kast emballasjematerialet i en beholder ment for materiale som kan gjenvinnes.

Før avfallshåndtering av enheten

1. Trekk støpselet ut av stikkontakten.
2. Klipp av nettledningen og avfallshåndter den sammen med støpselet.  
Advarsel! Kjøleskapet inneholder kuldemedium og gasser i isoleringsmaterialet. Kuldemedium og gasser må avfallshåndteres profesjonelt, ettersom de kan forårsake øyeskader eller brann. Påse at kuldemediumkretsens rør ikke er skadd før enheten fraktes til gjenvinning.

### Korrekt kassering av dette produktet

Symbolet på produktet (eller på dets emballasje) indikerer at produktet ikke kan behandles som vanlig husholdningsavfall. Ta med produktet til en gjenvinningsstasjon og avfallshåndter det som elektrisk/elektronisk avfall. Ved å avfallshåndtere dette produktet på korrekt måte hindrer du at den får negativ innvirkning på miljø og menneskers helse, noe som ville ha vært tilfellet dersom den ikke ble avfallshåndtert. Kontakt lokale myndigheter, gjenvinningsstasjon eller forhandleren hvis du vil ha mer informasjon om hvordan produktet skal avfallshåndteres.

Følg anvisningene nedenfor for å unngå at matvarer forurenses:

- Hold døren åpen i så kort tid som mulig (hvis døren holdes åpen i lengre perioder, stiger temperaturen i enheten).
- Rengjør regelmessig flater som kommer i kontakt med matvarer samt tilgjengelige deler av dreneringssystemet.
- Oppbevar rått kjøtt og rå fisk i egnede beholdere i kjøleskapet, slik at disse matvarene ikke kommer i kontakt med eller drypper væske på andre matvarer.
- Tostjerners fryserom egner seg til oppbevaring av fryste matvarer eller til innfrysing/oppbevaring av is og isbiter.
- Fryserom med én, to eller tre stjerner egner seg ikke til innfrysing av ferske matvarer.

Klasse	Type rom	Oppbevaringstemperatur (°C)	Type matvare
1	Kjøleskap	+2 til +8	Egner seg til oppbevaring av egg, tilberedt mat, emballerte matvarer, frukt og grønnsaker, meieriprodukter, kaker/bløtkaker, drikke og andre matvarer som ikke egner seg til innfrysing.
2	(***)*Fryser	≤ -18	Egner seg til oppbevaring av fisk og skalldyr samt kjøttprodukter (ettersom både smak og næringsinnhold reduseres med tiden, anbefaler vi maks. 3 måneders oppbevaringstid). Egner seg til innfrysing av ferskvarer.
3	***Fryser	≤ -18	Egner seg til oppbevaring av fisk og skalldyr samt kjøttprodukter (ettersom både smak og næringsinnhold reduseres med tiden, anbefaler vi maks. 3 måneders oppbevaringstid). Egner seg ikke til innfrysing av ferskvarer.
4	**Fryser	≤ -12	Egner seg til oppbevaring av fisk og skalldyr samt kjøttprodukter (ettersom både smak og næringsinnhold reduseres med tiden, anbefaler vi maks. 2 måneders oppbevaringstid). Egner seg ikke til innfrysing av ferskvarer.
5	*Fryser	≤ -6	Egner seg til oppbevaring av fisk og skalldyr samt kjøttprodukter (ettersom både smak og næringsinnhold reduseres med tiden, anbefaler vi maks. 1 måneders oppbevaringstid). Egner seg ikke til innfrysing av ferskvarer.
6	Ingen stjerne	-6 til 0	Egner seg til oppbevaring av rått svinekjøtt og storfekjøtt samt rå fisk og kylling og noe emballert tilberedt mat osv. (vi anbefaler at disse matvarene spises samme dag som de tines eller senest innen 3 dager). Delvis emballerte prosesserte eller plastpakkede matvarer (ikke-frysbare matvarer).
7	Nedkjøling	-3 til +3	Rått/fryst svinekjøtt og storfekjøtt samt rå/fryst kylling, fisk og skalldyr fra ferskvann osv. kan oppbevares 7 dager i temperatur lavere enn 0 °C (ved oppbevaring i temperatur høyere enn 0 °C anbefaler vi at maten spises samme dag eller senest innen 2 dager). Fisk og skalldyr (kan oppbevares i 15 dager forutsatt at temperaturen er lavere enn 0 °C – oppbevaring ved temperaturer over 0 °C anbefales ikke).
8	Ferskvarer	0 til +4	Egner seg til oppbevaring av rått svinekjøtt og storfekjøtt samt rå fisk og kylling og tilberedt mat osv. (vi anbefaler at disse matvarene spises samme dag eller senest innen 3 dager).
9	Oppbevaring av vin	+5 til +20	Egner seg til oppbevaring av rødvin, hvitvin, musserende vin osv.

**OBS!** Oppbevar matvarer i korrekt oppbevaringsrom og ved korrekt oppbevaringstemperatur i enheten.

Slå av, avrim, rengjør, tørk av og la døren stå åpen på kjøle-/fryseenhet som ikke skal brukes i en lengre periode for å hindre muggdannelse.

**Rengjøring av vanddispenser (gjelder kun produkter med vanddispenser):**

Rengjør vanntankene hvis disse ikke har vært brukt på 48 timer (skyll gjennom systemet dersom tilkøpling til vann-tilførsel ikke har vært utført innenfor 5 dager).

**ADVARSEL!** Matvarer må pakkes i poser før de legges inn i kjøleskapet. Væsker må helles på flaske eller i beholder med lokk (på den måten er det lettere å rengjøre enheten).



NO

# CONTENTS

Safety and warning information.....	43
Installing your new appliance.....	47
Description of the appliance .....	51
Display controls .....	52
Using your appliance .....	54
Helpful hints and tips .....	55
Cleaning and care .....	56
Troubleshooting .....	57
Important safety instructions .....	59



## Safety and warning information

For your safety and correct usage before installing and using the appliance for the first time, read this user manual carefully, including its hints and warnings. To avoid unnecessary mistakes and accidents, it is important to make sure that everyone who uses the appliance is thoroughly familiar with its operation and safety features. Save these instructions and make sure they remain with the appliance if it is moved or sold, so that anyone who uses it throughout its life will be properly informed about its usage and safety notices.

For the safety of life and property, follow the precautions given in these instructions, as the manufacturer is not responsible for damages caused by omission.

### Safety for children and others who are vulnerable

- According to EN standard  
This appliance can be used by children aged from 8 years and above and persons with reduced physical, sensory or mental capabilities or lack of experience and knowledge if they have been supervised or instructed in how to use the appliance safely and understand the hazards involved. Children must not be allowed to play with the appliance. Cleaning and user maintenance must not be carried out by children without supervision.
- According to IEC standard  
This appliance is not intended for use by persons (including children) with reduced physical, sensory or mental capabilities, or lack of experience and knowledge, unless they have been supervised or instructed in how to use the appliance safely by a person responsible for their safety.
- Keep all packaging away from children as there is risk of suffocation.  
If you are discarding the appliance, pull the plug out of the socket, cut the power cord (as close to the appliance as you can) and remove the door to prevent playing children from suffering an electric shock or from trapping themselves inside it.
- If this appliance will replace an older appliance that has a spring lock (latch) on the door or lid, make sure the spring lock is disabled before you discard the old appliance. This will prevent it from becoming a death trap for a child.

### General safety



- **WARNING** — This appliance is intended to be used in household and similar applications such as staff kitchen areas in shops, offices and other working environments;  
- farm houses and by clients in hotels, motels and other residential environments;  
- bed and breakfast environments;  
- catering and similar non-retail applications.
- **WARNING** — Do not store explosive substances such as aerosol cans with a flammable propellant in this appliance. **WARNING** — If the power cord is damaged, it must be replaced by the manufacturer, the manufacturer's service agent or similarly qualified persons in order to avoid a hazard.
- **WARNING** — Keep ventilation openings in the appliance enclosure or in the built-in structure clear of obstruction. **WARNING** — Do not use mechanical devices or other means to accelerate the defrosting process, other than those recommended by the manufacturer.
- **WARNING** — Do not damage the refrigerant circuit. **WARNING** — Do not use electrical appliances inside the food storage compartments of the appliance, unless they are of the type recommended by the manufacturer.
- **WARNING** — The refrigerant and insulation blowing gas are flammable. When disposing of the appliance, do so only at an authorized waste disposal centre. Do not expose to flame.
- **WARNING** — When positioning the appliance, ensure the power cord is not trapped or damaged.
- **WARNING** — Do not locate multiple portable socket-outlets or portable power supplies at the rear of the appliance.

## Replacing the interior lights

- **WARNING** — The interior lights must not be replaced by the user! If an interior light is damaged, contact the customer helpline for assistance.

This warning is only for refrigerators that contain interior lights.

## Refrigerant

The refrigerant circuit of the appliance contains isobutene (R600a), a natural gas with a high level of environmental compatibility, which is nevertheless flammable. During transportation and installation of the appliance, ensure that none of the components of the refrigerant circuit becomes damaged. The refrigerant (R600a) is flammable.

**WARNING** — Refrigerators contain refrigerant and gases in the insulation. Refrigerant and gases must be disposed of professionally as they may cause eye injuries or ignition. Ensure that the refrigerant circuit tubing is not damaged prior to proper disposal.

## **WARNING: Risk of fire / flammable materials**

If the refrigerant circuit is damaged:

- Avoid opening flames and sources of ignition.
- Thoroughly ventilate the room in which the appliance is situated.

It is dangerous to alter the specifications or modify this product in any way.

Any damage to the power cord may cause a short circuit, fire, and/or electric shock.

## **Electrical safety**

1. The power cord must not be lengthened.
2. Make sure that the power plug is not crushed or damaged. A crushed or damaged power plug may over-heat and cause a fire.
3. Make sure that you can access the main plug of the appliance.
4. Do not pull the power cord.
5. If the power socket is loose, do not insert the plug. There is a risk of electric shock or fire.
6. You must not operate the appliance without the interior light cover in place.
7. The fridge should only be supplied with power from a single-phase alternating current supply of 220~240 V / 50 Hz. If local voltage fluctuations are so large that the voltage exceeds the above range, for reasons of safety you should install an automatic voltage regulator rated at more than 350W to supply the fridge. The fridge must have its own power socket; it must not share one with other electric appliances. Its plug must match the socket with ground wire.

## **Daily use**

- This refrigerating appliance is not intended to be used as a built-in appliance. Do not store flammable gases or liquids in the appliance, otherwise there is a risk of an explosion.
- Do not operate any electrical appliances in the appliance (e.g. electric ice cream makers, mixers etc.).
- When unplugging always pull the plug from the power socket, do not pull on the power cord.
- Do not place hot items near the plastic components of this appliance.
- Do not place food products directly against the air outlet on the rear wall.
- Store pre-packed frozen food in accordance with the frozen food manufacturer's instructions.
- The appliance manufacturer's storage recommendations should be strictly adhered to. Refer to the relevant instructions for storage.
- Do not place the appliance in direct sunlight.
- Keep burning candles, lamps and other items with naked flames away from the appliance so that they do not set the appliance on fire.
- The appliance is intended for storing food and/or beverages for normal household use, as explained in this instruction booklet
- The appliance is heavy. Care should be taken when moving it.
- Never use the base, drawers, door etc. to stand on or as supports.
- To avoid items falling and causing injury or damage to the appliance, do not overload the door racks or put too much food in the crisper drawers.

## **Caution!**

### **Care and cleaning**

- Before maintenance, switch off the appliance and unplug it from the power socket.
- Do not clean the appliance with metal objects, steam cleaner, essential oils, organic solvents or abrasive cleansers.
- Do not use sharp objects to remove frost from the appliance. Use a plastic scraper

## **Installation – important!**

- Carefully follow the electrical installation instructions given in this manual. Unpack the appliance and check if it has been damaged in any way.
- Do not connect the appliance if it is damaged. Report any damage immediately to the place where you bought it. Retain the packaging for this purpose.
- It is advisable to wait at least four hours before connecting the appliance to allow the oil to flow back in the compressor.

- Adequate air circulation should be provided around the appliance, otherwise the appliance may overheat. To achieve sufficient ventilation, follow the instructions relevant to installation.
- Wherever possible the back of the product should not be too close to a wall to avoid contact with warm parts (compressor, condenser). To prevent the risk of a fire, follow the instructions relevant to installation.
- The appliance must not be located close to radiators or cookers.
- Make sure that the plug is accessible after the appliance has been installed.

## Service

Any electrical work required during servicing of the appliance should be carried out by a qualified electrician or competent person.

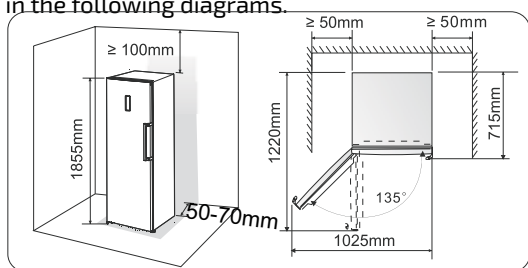
This product must be serviced by an authorized Service Centre, and only genuine spare parts must be used.

- 1) If the appliance is frost-free.
- 2) If the appliance has a freezer compartment.

**Note:** Children aged from 3 to 8 years are allowed to load and unload refrigerators. (This clause applies only to the EU region.)

# Installing your new appliance

- Before using the appliance for the first time, you should take note of the following tips.
- Ventilation of appliance
- To improve efficiency of the cooling system and save energy, it is important to maintain good ventilation around the appliance for the dissipation of heat. Sufficient clear space should therefore be provided around the refrigerator.
- Recommendation: It is advisable for there to be 50–70 mm of space between the back of the appliance and the wall, at least 100 mm above the appliance, at least 50 mm between either side and the wall, and a clear space in front to allow the door to open 135°. As shown in the following diagrams.



**Note:**

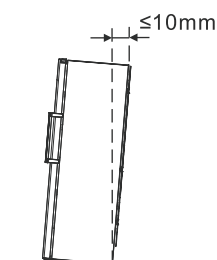
- This appliance performs well within the climate class shown in the table below.
- It may not work properly if it is left at a temperature above or below the indicated range for a long period.

Climate class	Ambient temperature
SN	+10°C to +32°C
N	+16°C to +32°C
ST	+16°C to +38°C
T	+16°C to +43°C

- Place your appliance in a dry place to avoid high moisture.
- Keep the appliance out of direct sunlight, rain or frost. Stand the appliance away from heat sources such as stoves, fires or heaters.

**Levelling appliance**

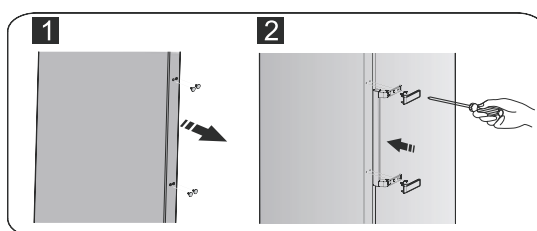
- To level the appliance and ensure sufficient air circulation in the lower rear section of the appliance, the bottom feet may need to be adjusted. You can adjust them manually by hand or by using a suitable spanner.
- To allow the door to self-close, tilt the top backwards by about 10 mm.



**Installing the door handle**

For ease of transportation, the door handle is provided separately in a plastic bag. You can install the door handle as follows.

1. Prise off the screw covers on the right side of the door, and put them back in the plastic bag.
2. Position the handle on the right side of the door, keeping the holes in the handle aligned with the holes in the door, as illustrated
3. Fix the handle with the special screws provided in the plastic bag. Then install the handle covers.



**Reversing the door**

The side at which the door opens can be changed, from the left side (as supplied) to the right side, if the installation site requires.

**Warning!** When reversing the door, the appliance must not be connected to the mains. Ensure that the plug is removed from the power socket.

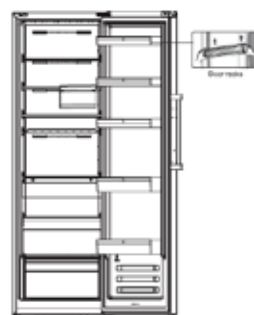
Tools you will need:

8 mm socket wrench	Cross-head screwdriver
Thin-bladed screwdriver	8 mm spanner

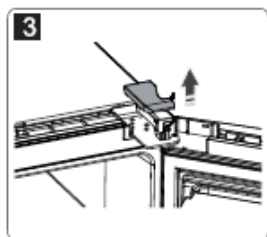
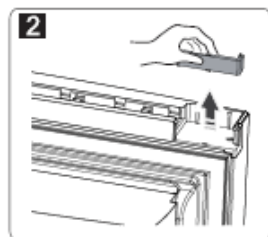
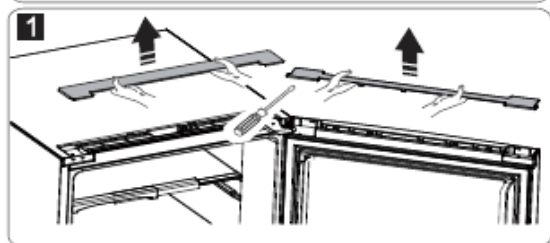
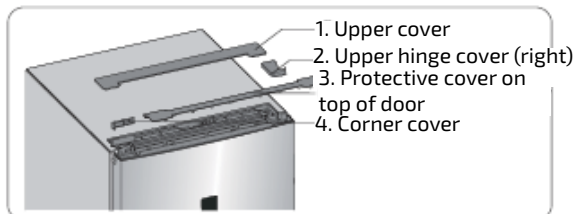
**Note:** Before you start lay the refrigerator on its back in order to gain access to the base. You should rest it on soft foam packaging or similar material to avoid damaging the back of the refrigerator.

To reverse the door, the following steps are generally recommended.

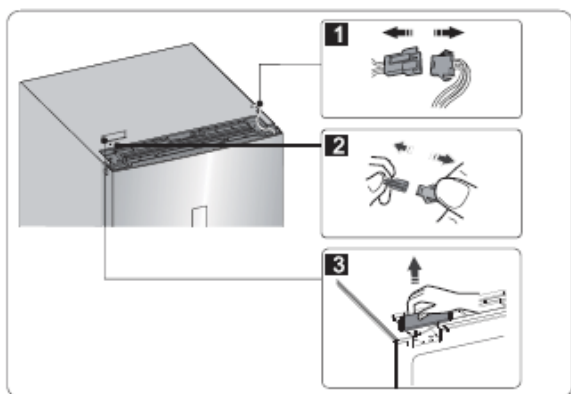
1. Stand the refrigerator upright. Open the door and remove all the door racks (to avoid damaging the racks), then close the door.



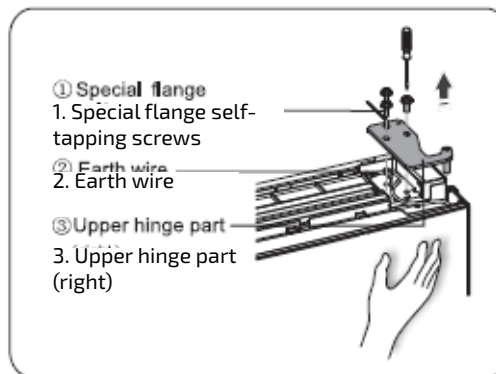
2. Remove part (1) from the top of the refrigerator body on the left side, then remove parts (3) and part (4) from the door in the same way. Remove part (2) and put it back in the plastic bag.



3. Disconnect electrical connector (1) as well as electrical connector (2) and then remove part (3).



4. Remove the screws (1), disconnect the earth wire (2), and remove part (3).



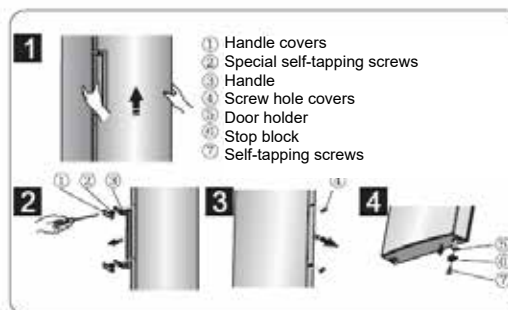
**Note:** Hold the door securely during step 4 to prevent the door dropping.

5. Remove the door and place it on a smooth surface with its panel upwards.

Prise off part (1) and part (4), then undo screws (2), as illustrated.

Transfer the handle (3) to the right side, then install screws (2), part (1) and part (4) in turn. Undo screws (7), detach part (6)

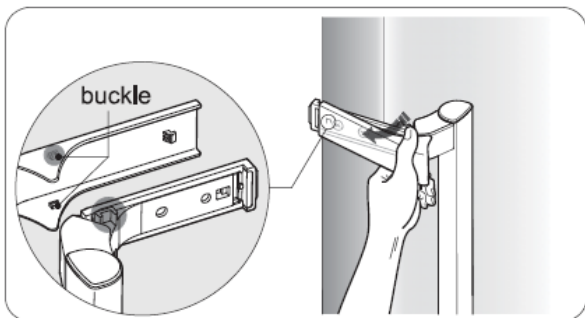
and part (5), turn part (6) over and then install part (5) and part (6) on the right side with screws (7).



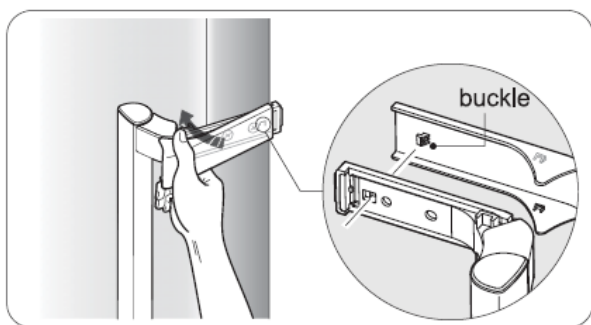


Note 1: Remove the handle cover as illustrated below: Gently prise the wings on the handle cover outwards to release the lugs, then remove the handle cover.

Note 2: Install the handle cover as illustrated below: Engage the



lug on the inside of the handle cover in the recess, then press the cover towards the handle until you hear it click into place.

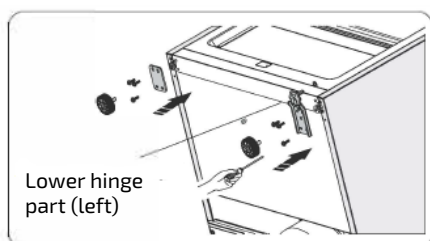


6. Lay the refrigerator flat, remove part (3) and then undo screws (4). Remove part (2) and part (1).

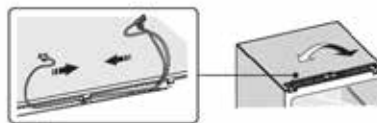


7. Unscrew the lower hinge, transfer it to the other side, screw it in place and fit washer.

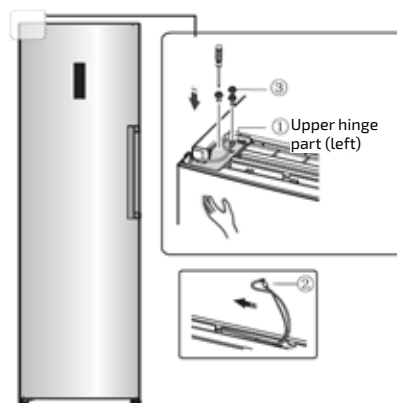
8. Referring back to step 6, transfer part (1) to the right side and part (2) to the left side and then fix them with screws (4). Finally install part (3).



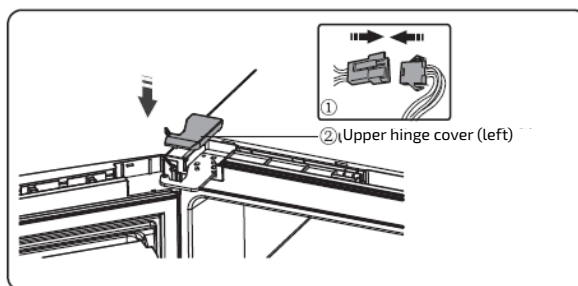
9. Exchange the wires in the left and right slots of refrigerator body.



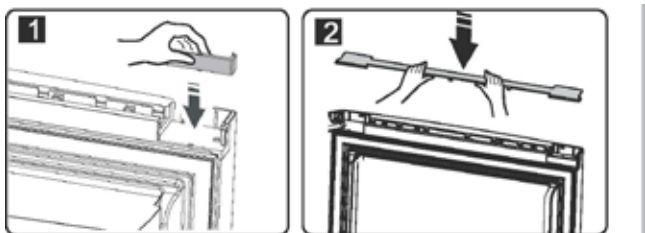
10. Move the door to an appropriate position, adjust part (1) (which is in the plastic bag) and the door. Move the connecting wire (2) in the slot of the door from left to right, then fix part (1) and the wire (2) using screws (3). (Please hold the door securely when installing.)



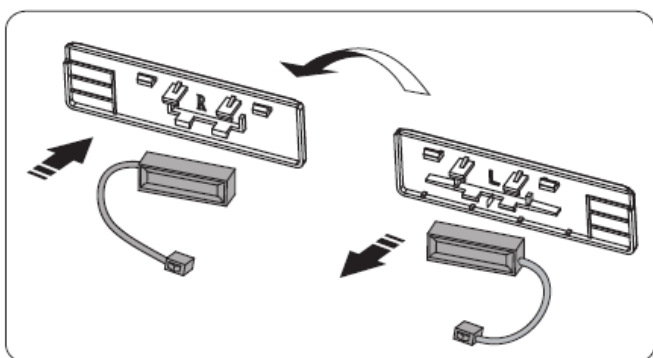
11. Connect electrical connector (1) in accordance with step 3, then install part (2) (which is in the plastic bag).



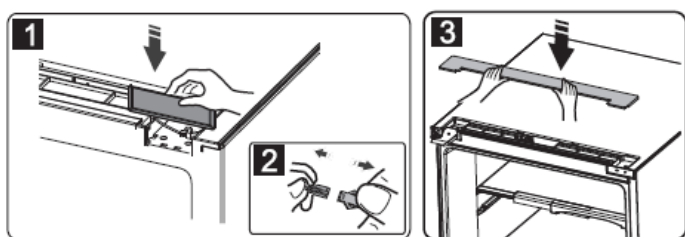
12. Reverse part (1) and install it on the left corner of the door, then mount part (2). (Both of which were removed in step 2)



13. Take the reed switch out of the mounting block (part (3) in step 3) and mount it on the block that is marked "L" in the plastic bag. Put the mounting block that you just removed back in the plastic bag.



Note, make sure the reed switch fits the mounting block securely.



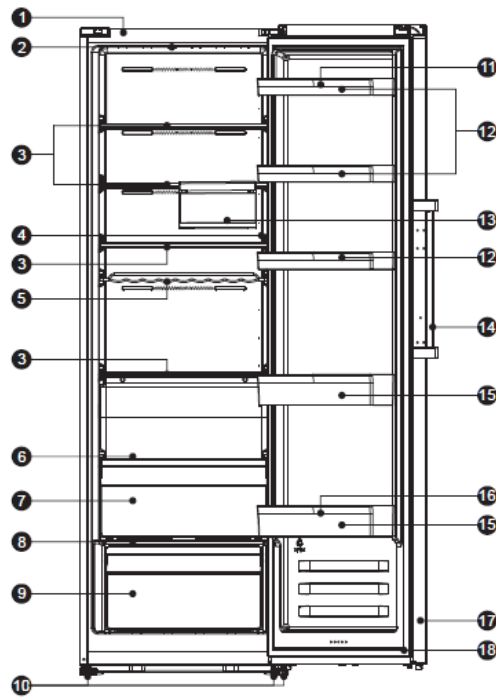
14. Install part (1), connect the wire connector (2), then install part (3).

15. Open the door, refit the door racks and close the door.

# Description of the appliance

1. Cabinet
2. Top LED light
3. Glass shelf
4. Right LED light (optional)
5. Bottle rack
6. Small glass shelf
7. 0°C cool plus
8. Crisper cover
9. Crisper box
10. Adjustable bottom feet
11. Egg rack (inside)
12. Upper shelf
13. Storage box (optional)
14. Handle
15. Lower rack
16. Bottle holder (inside)(optional)
17. Fridge door
18. Fridge gasket

## View of the appliance



**Note:** Due to the continuous refinement of our products, your refrigerator may appear slightly different to the appliance shown in this instruction manual, but its function and operation remain the same.

# Display controls

Use your appliance as described in the instructions below. Your appliance has the functions and modes shown on the control panel, as illustrated below. When the appliance is powered on for the first time, the backlighting of the icons on the display is turned on. If no buttons have been pressed and the door is closed, the backlighting will turn off.



## Controlling the temperature

For optimum food preservation.

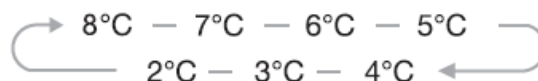
We recommend that when you start your refrigerator for the first time, the temperature for the refrigerator is set to 4°C. If you want to change the temperature, follow the instructions below.

**Caution!** When you set a temperature, you set an average temperature for the whole refrigerator cabinet. Temperatures inside each compartment may vary from the temperature values displayed on the panel, depending on how much food you store and where you place it. Ambient temperature may also affect the actual temperature inside the appliance.

**NOTE:** A high temperature setting will accelerate food waste.

## 1. Temp.

In the unlocked state, press the "Temp." button: the fridge zone indicator blinks, the fridge set temperature is reduced by 1°C, and the fridge temperature is cyclically adjusted between 2°C and 8°C. If you don't continue pressing the button for 10 seconds, the setting takes effect.



## 2. Super cool



Super cool mode lowers the temperature of the refrigerator quickly, allowing the food to cool faster and helping it to keep longer.

- In the unlocked state, press the "Super cool" button to enter super cool mode, the Super Cool icon lights up and the temperature is set to 2°C.
- Super cool mode automatically exits after 3 hours.
- When super cool mode is on, you can switch it off by pressing the "Temp" button; the temperature setting will then revert to its previous setting.

## 3. Holiday mode



If you are going to be away for a long period of time, you can set the refrigerator to Holiday mode to save on electricity.

In the unlocked state, press the "Holiday" button to enter Holiday mode; the Holiday icon lights up and the temperature is set to 15°C.

Important! Do not store any food in the fridge during this time.

When Holiday mode is on, you can switch it off by pressing the "Temp." button. The refrigerator temperature will revert back to its previous setting.

## 4. Alarm



If there is an alarm, the "Alarm" icon will flash and there will be a buzzing sound.

In the unlocked state, you can press the "Alarm" button at this time to cancel the door alarm. The buzzer stops beeping, the alarm icon remains lit, and the display screen shows normal.

### Door Alarm

- If the door is left open for more than 1 minute, the door alarm will sound, the display panel will show "dr" and the buzzer will sound 3 times every minute.
- If the door alarm time exceeds more than 10 minutes, the buzzer stops beeping, the alarm icon turns off and the display screen shows normal.
- To save energy, avoid opening the fridge for long periods of time. The door alarm can be cancelled by closing the door, the buzzer stops beeping, the alarm icon turns off, and the display screen shows normal.

## 5. Standby mode



- If you want to clean the appliance or stop using it, you can turn the appliance off by pressing the "Power" button.
- When the refrigerator is running and is unlocked, a long press on the "Power" button for 3 seconds will put the refrigerator in standby mode and the display will show OF.
- Important note! Do not store food in the refrigerator when the refrigerator is turned off via the power button.
- When the refrigerator is in standby mode and unlocked, a long press on the "Power" button for 3 seconds will turn the refrigerator on and the display will show normally.



## 6. Child lock

When the child lock icon is lit, the refrigerator is locked, and the other buttons are disabled.

- Press and hold the "Child Lock" button for about 3 seconds, the refrigerator lock icon is off, and the child lock is released. At this time, you can set the mode and set the temperature, cancel the alarm, or enter standby mode.
- If no button is operated within about 20 seconds, the button will be locked automatically.
- If no button is operated within about 60 seconds, the display will be turned off and can be turned back on by tapping any button.

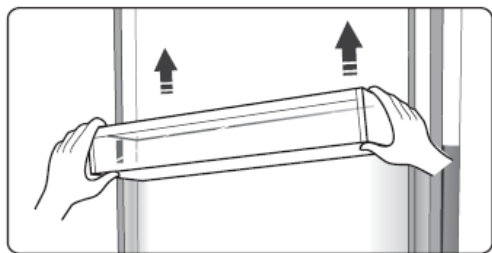
Note: The display control can only be used in the unlocked state.

# Using your appliance

Your appliance has the accessories shown in the "Description of the appliance", and the instructions below explain how to use them correctly.

## Door rack

- This is suitable for the storage of eggs, canned liquids, bottled drinks and packaged food, etc. Do not place too many heavy items in the racks.
- If you want to remove the racks to clean them, please take food out of the racks first.



**Note:** There are egg trays in the upper shelf and bottle holder in the lower shelf.

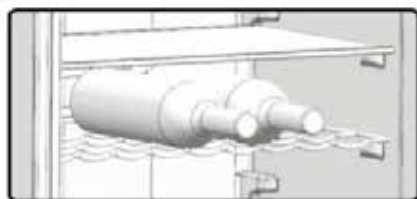
## Shelf in refrigerator chamber

- There are shelves in the refrigerator chamber, which can be removed for cleaning.



## Flexible wine rack

- This is intended for storing bottled wine or drinks, and it can be removed for cleaning.



## 0°C cool plus

- The temperature in this compartment is about 2–4°C lower than in the refrigerator chamber.
- It is used to store fish, meat and other perishable food.

## Crisper power

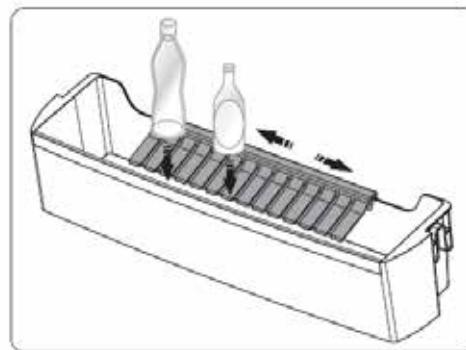
- This lets you control the temperature of the crisper and avoid loss of moisture from vegetables.

## Moisture fresh crisper

- This is suitable for storing fruit and vegetables.

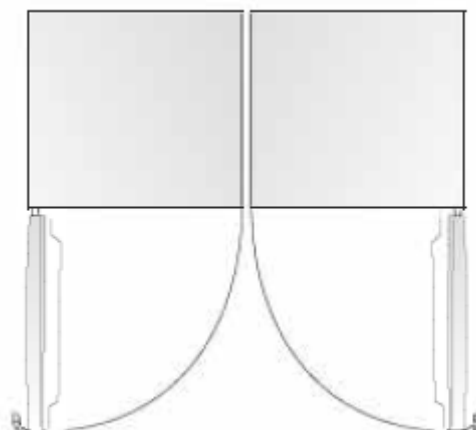
## Bottle holder

- The bottle holder can be used for storing bottles. You can place it on the middle or lower door rack and slide it to the left or right as you prefer.



## Installing refrigerators in pairs

- Your refrigerator can be installed with another refrigerator as a pair.
- It can be installed using the installation parts supplied, as shown below.



# Helpful hints and tips

## Energy-saving tips

- We recommend that you follow the tips below to save energy.
- Try to avoid keeping the door open for long periods in order to conserve energy.
- Ensure the appliance is kept away from any sources of heat (direct sunlight, electric oven or cooker etc.).
- Do not set the temperature colder than necessary.
- Do not store warm food or evaporating liquid in the appliance.
- Place the appliance in a well ventilated, humidity-free room. Please refer to the section on Installing your new appliance.
- If the diagram shows the correct combination for the drawers, crisper and shelves, do not adjust the combination as this is designed to be the most energy-efficient configuration.

## Hints for fresh food refrigeration

- Do not place hot food directly into the refrigerator, the internal temperature will increase resulting in the compressor having to work harder and consuming more energy.
- Do cover or wrap food, particularly if it has a strong flavour.
- Place food properly so that air can circulate freely around it.

## Hints for refrigeration

- Meat (all types) wrap in polythene food wrap and place on the glass shelf above the vegetable drawer. Always follow food storage times and use by dates recommended by manufacturer.
- Cooked food, cold dishes, etc.: These should be covered and may be placed on any shelf.
- Fruit and vegetables: These should be stored in the special drawer provided.
- Butter and cheese: Should be wrapped in airtight foil or plastic film wrap.
- Milk bottles: Should have a lid and be stored in the door racks.

## Switching off your appliance

If the appliance needs to be switched off for an extended period, the following steps should be taken prevent mould on the appliance.

1. Remove all food.
2. Unplug the appliance from the power socket.
3. Clean and dry the interior thoroughly.
4. Ensure that the door is wedged open slightly to allow air to circulate.

# Cleaning and care

For hygienic reasons the appliance (including exterior and interior accessories) should be cleaned regularly at least every two months. **Caution!** The appliance must be unplugged before cleaning. **Danger of electrical shock!** Before cleaning switch the appliance off and remove the plug from the power socket.

## Exterior cleaning

To maintain the good appearance of your appliance, you should clean it regularly.

- Wipe the digital panel and display panel with a clean, soft cloth.
- Spray water onto the cleaning cloth instead of spraying directly on the surface of the appliance. This helps ensure an even distribution of moisture to the surface.
- Clean the door, handle and cabinet surfaces with a mild detergent and then wipe dry with a soft cloth.

## Caution!

- Don't use sharp objects as they are likely to scratch the surface.
- Don't use thinner, car detergent, chlorinated detergent, essential oils, abrasive cleansers or organic solvents such as benzene for cleaning. They may damage the surface of the appliance and may cause fire.

## Interior cleaning

You should clean the interior of the appliance regularly. It will be easier to clean when food stocks are low.

- Wipe the inside of the fridge with a weak solution of bicarbonate of soda, and then rinse with warm water using a wrung-out sponge or cloth.
- Wipe completely dry before replacing the shelves and baskets. Thoroughly dry all surfaces and removable parts. Although this appliance automatically defrosts, a layer of frost may occur on the refrigerator's interior walls if the door is opened frequently or kept open for too long. If the frost is too thick, choose a time when the supply of food stocks are low and proceed as follows:
- Remove existing food and accessory baskets, unplug the appliance from the power socket and leave the door open. Ventilate the room thoroughly to accelerate the thawing process.

## Caution!

Don't use sharp objects to remove frost from the refrigerator. Only after the interior is completely dry should the appliance be switched back on and plugged back into the power socket.

## Door seal cleaning

Take care to keep door seals clean. Sticky food and drinks can cause seals to stick to the cabinet and tear when you open the door. Wash seal with a mild detergent and warm water. Rinse and dry it thoroughly after cleaning.

**Caution!** Only after the door seals are completely dry should the appliance be powered on.

## Replacing the LED light

**Warning:** The LED light must not be replaced by the user! If the LED light is damaged, contact the customer helpline for assistance. For technicians: To replace the LED light, the below steps can be followed:

1. Unplug your appliance.
2. Remove light cover by pushing up and out.
3. Hold the LED cover with one hand and pull it with the other hand while pressing the connector latch.
4. Replace LED light and snap it correctly in place.



# Troubleshooting

If you experience a problem with your appliance or are concerned that the appliance is not functioning correctly, you can carry out some easy checks before calling for service, please see below. You can carry out some easy checks according to this section before calling for service.

**Warning!** Don't try to repair the appliance yourself. If the problem persists after you have made the checks mentioned below, contact a qualified electrician, authorized service engineer or the shop where you purchased the product.

Problem	Possible cause & solution
Appliance is not working correctly	Check whether the power cord is plugged into the power outlet properly.
	Check whether the "Power" function is on by pressing the "power" button for 1 second.
	Check the fuse or circuit breaker of your power supply, replace if necessary.
	The ambient temperature is too low. Try setting the chamber temperature to a colder level to solve this problem.
	It is normal that the refrigerator does not operate during the automatic defrost cycle, or for a short time after the appliance is switched on, to protect the compressor.
Odours from the compartments	The interior may need to be cleaned.
	Some food, containers or wrapping cause odours.

Problem	Possible cause & solution
<p style="text-align: center;">Noise from the appliance</p>	<p>The sounds below are quite normal:</p> <ul style="list-style-type: none"> <li>• Compressor running noises.</li> <li>• Air movement noise from the small fan motor in the refrigerator compartment or other compartments.</li> <li>• Gurgling sound similar to water boiling.</li> <li>• Popping noise during automatic defrosting.</li> <li>• Clicking noise before the compressor starts.</li> </ul>
	<p>Other unusual noises are due to the reasons below and may require you to check and take action:</p> <ul style="list-style-type: none"> <li>• The cabinet is not level.</li> <li>• The back of the appliance touches the wall.</li> <li>• Bottles or containers fallen or rolling.</li> </ul>
<p style="text-align: center;">The compressor runs continuously</p>	<p>It is normal to frequently hear the sound of the compressor, it will need to run for longer under the following circumstances:</p> <ul style="list-style-type: none"> <li>• Temperature is set colder than necessary</li> <li>• Large quantity of warm food has recently been stored within the appliance.</li> <li>• The temperature outside the appliance is too high.</li> <li>• Doors are kept open too long or too often.</li> <li>• After your installing the appliance or it has been switched off for a long time.</li> </ul>
<p style="text-align: center;">A layer of frost occurs in the compartment</p>	<p>Check that the air outlets are not blocked by food and ensure food is placed within the appliance to allow sufficient ventilation. Ensure that door is fully closed. To remove the frost, please refer to cleaning and care chapter.</p>
<p style="text-align: center;">Temperature inside is too warm</p>	<p>You may have left the door open for too long or too frequently; or the door is kept open by some obstacle; or the appliance is located with insufficient clearance at the sides, back and top.</p>
<p style="text-align: center;">Temperature inside is too cold</p>	<p>Increase the temperature by following the “Display controls” chapter.</p>

Problem	Possible cause & solution
Doors can't be closed easily	Check whether the top of the refrigerator is tilted back by 10–15 mm to allow the door to self-close, or if something inside is preventing the door from closing.
Water drips on the floor	The water pan (located at the rear bottom of the cabinet) may not be properly levelled, or the drain spout (located underneath the top of the compressor compartment) may not be properly positioned to direct water into this pan, or the water spout is blocked. You may need to pull the refrigerator away from the wall to check the pan and spout.
The light is not working	<ul style="list-style-type: none"> <li>• The LED light may be damaged. Refer to Replacing LED lights in cleaning and care chapter.</li> <li>• The control system has disabled the lights due to the door being kept open too long; close and reopen the door to reactivate the lights.</li> </ul>

## Disposal of the appliance



It is prohibited to dispose of this appliance as household waste.

Packaging materials

Packaging materials with the recycle symbol are recyclable. Dispose of the packaging into a suitable waste collection container to recycle it.

Before disposal of the appliance

1. Unplug the appliance from the power socket.
2. Cut off the power cord and discard it with the plug.  
Warning! Refrigerators contain refrigerant and gases in the insulation. Refrigerant and gases must be disposed of professionally as they may cause eye injuries or ignition. Ensure that the refrigerant circuit tubing is not damaged prior to proper disposal.

### Correct disposal of this product

This symbol on the product or in its packing indicates that this product may not be treated as household waste. Instead, it should be taken to the appropriate waste collection point for the recycling of electrical and electronic equipment. By ensuring this product is disposed of correctly, you will help prevent potential negative consequences for the environment and human health, which could otherwise be caused by the inappropriate disposal of this product. For more detailed information about the recycling of this product, please contact your local council, your household waste disposal service, or the shop where you purchased the product.

To avoid contamination of food, please respect the following instructions:

- Opening the door for long periods can cause a significant increase of the temperature in the compartments of the appliance.
- Regularly clean surfaces that can come in contact with food, and accessible drainage systems.
- Store raw meat and fish in suitable containers in the refrigerator, so that it is not in contact with or drips on to other food.
- Two-star frozen-food compartments are suitable for storing pre-frozen food, storing or making ice cream and making ice cubes.
- One-, two- and three-star compartments are not suitable for the freezing of fresh food.

Order	Compartment type	Target storage temp. [□]	Appropriate food
1	Fridge	+2~+8	Eggs, cooked food, packaged food, fruit and vegetables, dairy products, cakes, Drinks and other foods which are not suitable for freezing.
2	(***)*-Freezer	≤-18	Seafood (fish, shrimp, shellfish), freshwater aquatic products and meat products (recommended time is 3 months – nutrition values and taste deteriorate with time), suitable for frozen fresh food.
3	***-Freezer	≤-18	Seafood (fish, shrimp, shellfish), freshwater aquatic products and meat products (recommended time is 3 months – nutrition values and taste deteriorate with time). Not suitable for freezing fresh food.
4	** -Freezer	≤-12	Seafood (fish, shrimp, shellfish), freshwater aquatic products and meat products (recommended time is 2 months – nutrition values and taste deteriorate with time). Not suitable for freezing fresh food.
5	*-Freezer	≤-6	Seafood (fish, shrimp, shellfish), freshwater aquatic products and meat products (recommended time is 1 month – nutrition values and taste deteriorate with time). Not suitable for freezing fresh food.
6	0-star	-6~0	Fresh pork, beef, fish, chicken, some packaged processed foods, etc. (Recommended to eat within the same day, preferably not later than 3 days). Partially packed/wrapped or encapsulated processed foods (non-freezable foods)
7	Chill	-3~+3	Fresh/frozen pork, beef, chicken, freshwater aquatic products, etc. (7 days below 0°C; if stored above 0°C consumption is recommended on same day, and preferably within 2 days). Seafood (below 0°C for 15 days; storage above 0°C is not recommended).
8	Fresh Food	0~+4	Fresh pork, beef, fish, chicken, cooked food, etc. (Recommended to eat within the same day, preferably no more than 3 days).
9	Wine	+5~+20	Red wine, white wine, sparkling wine etc.

**Note:** please store different foods according to the compartments or target storage temperature of your purchased products.

If the refrigerating appliance is left empty for long periods, switch off, defrost, clean, dry, and leave the door open to prevent mould developing within the appliance.

**Water dispenser cleaning (only applies to water dispenser products):**

Clean water tanks if they have not been used for 48 h; flush the water system connected to a water supply if water has not been drawn for 5 days.

**WARNING!** Food needs to be packed in bags before putting into the refrigerator, and liquids need to be packed in bottles or capped containers to facilitate cleaning of the appliance.



# INDHOLD

Oplysninger om sikkerhed og advarsler.....	63
Installation af dit nye produkt.....	67
Beskrivelse af produktet .....	71
Betjeningspanel.....	72
Brug af produktet.....	74
Nyttige tip.....	75
Rengøring og vedligeholdelse .....	76
Fejlfinding.....	77
Vigtige sikkerhedsanvisninger .....	79



## Oplysninger om sikkerhed og advarsler

Læs omhyggeligt denne brugsanvisning, inklusive tip og advarsler, før du installerer og bruger produktet første gang (for at sikre korrekt brug og af hensyn til din egen sikkerhed). For at undgå unødvendige fejl og ulykker er det vigtigt, at alle der bruger produktet, har et godt kendskab til pleje af produktet samt til dets sikkerhedsfunktioner. Gem disse anvisninger, og sørg for, at de følger med produktet, hvis det skal flyttes eller sælges. Det sikrer, at alle brugere af produktet i hele dets levetid ved, hvordan produktet anvendes og hvilke sikkerhedsforanstaltninger, der kræves.

Følg sikkerhedsforskrifterne i denne brugsanvisning for at minimere risikoen for personskader og tingskader. Producenten påtager sig intet ansvar for skader, der måtte opstå ved forsømmelse heraf.

### Sikkerhed for børn og andre udsatte grupper

- I henhold til EN-standarden  
Produktet må kun bruges af børn fra 8 år og derover og af personer med nedsatte fysiske eller mentale evner, nedsat hørelse/syn eller manglende erfaring, hvis de er under opsyn eller er blevet instrueret i sikker brug af produktet og forstår de dermed forbundne risici. Børn må aldrig lege med produktet. Rengøring og vedligeholdelse må ikke udføres af børn, der ikke er under opsyn.
- I henhold til IEC-standarden  
Dette produkt må kun bruges af personer (herunder børn) med nedsatte fysiske eller mentale evner, nedsat hørelse/syn eller manglende erfaring, hvis de er under opsyn eller instrueres i sikker brug af produktet af en person, der er ansvarlig for deres sikkerhed.
- Hold al emballage uden for børns rækkevidde, da der er risiko for kvælningsfare.  
Gør følgende, når produktet skal bortskaffes: Tag først stikket ud af vægudtaget, klip netledningen af (så tæt på produktet som muligt), og fjern døren (så du forhindrer, at børn, der leger med produktet, udsættes for elektrisk stød eller bliver fanget i produktet).
- Hvis dette produkt skal erstatte et ældre, som har en fjederlås på døren, skal du sikre dig, at fjederlåsen ikke kan bruges (afmonter den), før du kasserer det gamle produkt. Dette vil forhindre, at produktet kan blive en dødsfælde for børn.



### Generel sikkerhed

- **ADVARSEL!** Dette produkt er beregnet til brug i husholdninger og lignende eksempelvis:
  - personalekøkkener i butikker, på kontorer og andre arbejdspladser
  - landbrugskøkkener og på hotel- og motelværelser og andre boliglignende miljøer
  - på B&B, vandrehjem og lignende
  - til catering og lignende miljøer, der ikke omfatter detailhandel.
- **ADVARSEL!** Opbevar ikke eksplosive stoffer som aerosoldåser med brandfarlige drivgasser i produktet. **ADVARSEL!** Hvis netledningen er beskadiget, skal den udskiftes af producenten, dennes servicerepræsentant eller andre med samme kvalifikationer (en beskadiget netledning udgør en fare).
- **ADVARSEL!** Hold ventilationsåbningerne i produktets kabinet eller indvendige dele fri. **ADVARSEL!** Anvend ikke mekaniske anordninger eller andre midler til at fremskynde afrimningsprocessen ud over dem, som producenten anbefaler.
- **ADVARSEL!** Undgå at beskadige kølemiddelkredsløbet. **ADVARSEL!** Brug ikke andre elektriske anordninger inde i produktet end dem, som anbefales af producenten.
- **ADVARSEL** – Kølemidlet og blæsemidlet i isoleringsmaterialet er brandfarligt. Ved bortskaffelse af produktet skal det indleveres på en genbrugsstation. Udsæt ikke produktet for åben ild.
- **ADVARSEL!** Ved opstilling af produktet skal du sikre dig, at netledningen ikke kommer i klemme eller bliver ødelagt.
- **ADVARSEL!** Placer ikke flere transportable vægudtag eller andre transportable udtag tæt på produktet.

## Udskiftning af indvendig belysning

- **ADVARSEL!** Brugeren må ikke selv udskifte den indvendige belysning! Kontakt kundeservice, hvis den indvendige belysning er beskadiget.

Denne advarsel gælder kun køleskabe med indvendig belysning.

## Kølemiddel

Kølemiddelkredsløbet i produktet indeholder isobuten (R600a). Det er en naturgas, som forurener forholdsvis lidt, men som er brandfarlig. Ved transport og installation af produktet skal du sikre dig, at ingen af komponenterne i kølemiddelkredsløbet bliver beskadiget. Kølemidlet (R600a) er brandfarligt.

**ADVARSEL!** Køleskabet indeholder kølemiddel og gasser i isoleringsmaterialet. Kølemiddel og gasser skal bortskaffes professionelt, da de kan forårsage øjenskade eller brand. Inden produktet afleveres til genvinding, skal du sikre dig, at rørene i kølemiddelkredsløbet ikke er beskadigede.



## ADVARSEL! Brandfare/brandfarlige materialer

Hvis kølemiddelkredsløbet er beskadiget:

- Undgå åben ild og antændingskilder.
- Luft godt ud i rummet, hvor produktet er placeret.

Det er farligt at ændre de tekniske data og foretage ændringer på produktet (eventuel skade på netledningen kan forårsage kortslutning, brand og/eller elektrisk stød).

### Elsikkerhed

1. Netledningen må ikke forlænges med en forlængerledning.
2. Kontrollér, at stikket ikke kommer i klemme eller bliver beskadiget. Et stik, der sidder i klemme eller som er beskadiget, kan blive overophedet og forårsage brand.
3. Kontrollér, at du har adgang til produktets stik.
4. Træk ikke i netledningen.
5. Hvis vægudtaget er løst, skal du ikke sætte stikket i. Der er risiko for elektrisk stød eller brand.
6. Produktet må ikke anvendes, hvis afdækningen til den indvendige belysning ikke er monteret.
7. Køleskabets strømforsyning skal være enfaset spændingsforsyning på 220–240 V/50 Hz. Hvis de lokale spændingsvariationer er så store, at køleskabets tilladte spændingsområde overskrides, skal du tilslutte køleskabet via en spændingsregulator (spændingsregulatorens nominelle effekt skal overstige 350 W). Køleskabet skal tilsluttes sit egen vægudtag (det må ikke tilsluttes til samme vægudtag som andre elektriske apparater). Vægudtaget og stikket skal være jordede.

### Daglig anvendelse

- Dette køle-/fryseprodukt er ikke beregnet til at blive brugt som indbygningsenhed. Opbevar ikke brandfarlige gasser eller væsker i produktet (dette er forbundet med eksplosionsfare).
- Brug ikke elektriske apparater inde i produktet (f.eks. elektriske ismaskiner, blendere osv.).
- Tag altid fat i stikket (ikke i netledningen), når du tager stikket ud af vægudtaget.
- Placer ikke varme genstande i nærheden af produktets plastkomponenter.
- Placer ikke fødevarer direkte mod ventilationsåbningen på bagvæggen.
- Opbevar færdigpakkede frostvarer i overensstemmelse med fødevarereproducentens anvisninger.
- Følg altid de anbefalinger for opbevaring af fødevarer, der er udfærdiget af producenten af produktet. Se relevante anvisninger for opbevaring af fødevarer.
- Placer ikke produktet i direkte sollys.
- Brandfare! Hold brændende stearinlys, lamper og andre produkter med åben ild på sikker afstand af produktet.
- Produktet er beregnet til opbevaring af fødevarer og/eller drikkevarer til normal husholdningsbrug i overensstemmelse med beskrivelsen i denne brugsanvisning.
- Produktet er tungt. Vær forsigtig, når du flytter det.
- Stå ikke på produktets sokkel, skuffer, dør osv., og brug dem ikke til at støtte dig på.
- Overbelast ikke dørhyldeerne, og placer ikke for mange fødevarer i grøntsagsskufferne (der er risiko for, at tingene falder ud og forårsager personskader eller skader på produktet).

### Forsigtighed!

#### Pleje og rengøring

- Sluk produktet, og tag stikket ud af vægudtaget, inden du rengør det.
- Rengør ikke produktet med metalgenstande, damprensere, æteriske olier, organiske opløsningsmidler eller rengøringsmidler/rengøringsprodukter, der indeholder slibemiddel.
- Brug ikke skarpe genstande til at fjerne rim/is fra fryseskabet. Brug en plastskraber

### Vigtigt ved installation!

- Følg anvisningerne for elektrisk installation i denne brugsanvisning. Pak produktet ud, og kontroller det for eventuelle skader.
- Tilslut ikke et beskadiget produkt til vægudtaget. Indberet omgående eventuelle skader til forhandleren (gem produktets emballage til dette formål)
- Vi anbefaler, at du venter mindst 4 timer, inden du tilslutter produktet (så kølemidlet kan løbe tilbage i kompressoren).

- Sørg for, at der er tilstrækkelig ventilation omkring produktet (der er risiko for overophedning, hvis luftcirkulationen er for ringe). Følg alle installationsanvisninger for at sikre tilstrækkelig ventilation.
- Undgå så vidt muligt, at produktets bagside kommer til at stå for tæt ind mod væggen, så de varme komponenter (kompressor, kondensator) ikke kommer i berøring med væggen. Brandfare! Følg alle installationsanvisninger for at sikre, at brandrisikoen minimeres.
- Produktet må ikke placeres tæt på varmeapparater eller komfurer.
- Sørg for, at du kan komme til stikket, når produktet er blevet installeret.

## Service

Alt elarbejde, der er nødvendigt i forbindelse med service af produktet, skal udføres af en autoriseret elinstallatør eller anden kompetent person.

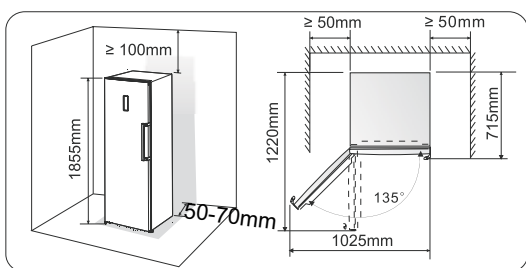
Dette produkt må kun serviceres af et autoriseret servicecenter, som benytter originale reservedele.

- 1) Hvis produktet er selvafrimende.
- 2) Hvis produktet har frostboks.

**BEMÆRK!** Børn mellem 3 og 8 år må tage produkter ud af og lægge produkter i køleskabet (gælder kun inden for EU).

# Installation af dit nye produkt

- Læs følgende tips, inden du benytter produktet første gang.
- Ventilation omkring produktet
- For at forbedre virkningsgraden af kølesystemet og spare energi er det vigtigt at opretholde en god ventilation omkring produktet, så varmen kan ledes væk. Kontrollér derfor, at der er plads nok omkring køleskabet.
- Anbefaling: Vi anbefaler, at der er 50-70 mm afstand mellem produktets bagside og væggen, mindst 100 mm over produktet, mindst 50 mm i mellem produktets sider og væggen og frirum foran produktet, så døren kan åbnes 135°. Se figurerne nedenfor.



## BEMÆRK!

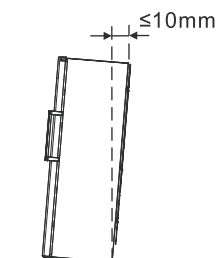
- Dette produkt er beregnet til at blive benyttet inden for den klimaklasse, som fremgår af tabellen nedenfor.
- Produktet fungerer muligvis ikke korrekt, hvis det skal køre i længere tid ved en temperatur, der ligger uden for det angivne temperaturområde.

Climate class	Ambient temperature
SN	+10°C to +32°C
N	+16°C to +32°C
ST	+16°C to +38°C
T	+16°C to +43°C

- Stil produktet på et tørt sted for at undgå høj fugtighed.
- Beskyt produktet mod direkte sollys, regn og frost. Placer produktet i god afstand fra varmekilder som komfurer, brændeovne og varmeapparater.

## Nivellering af produktet

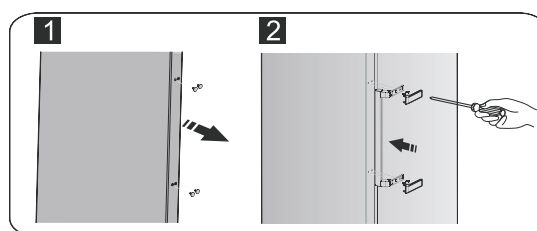
- Det kan være nødvendigt at indstillet produktets fødder, så produktet står vandret og for at sikre en tilstrækkelig luftventilation ved produktbagsidens underkant. Fødderne kan indstilles manuelt eller ved hjælp af en egnet nøgle.
- For at døren skal kunne lukke af sig selv, skal fødderne justeres, så produktets overdel hælder ca. 10 mm bagud.



## Montering af dørhåndtaget

**Dørhåndtaget pakkes separat i en plastpose for at lette transporten. Monter dørhåndtaget på følgende måde.**

1. Fjern skruepropperne i højre side af døren, og læg dem i plastposen.
2. Anbring dørhåndtaget i dørens højre side, så hullet flugter med hullet i døren (se billedet).
3. Fastgør håndtaget med specialskrueerne i plastposen. Monter derefter håndtagsdækslet.



## Vending af døren

Produktet leveres som standard med døråbning fra venstre side, men det er muligt at vende døren, så døråbning sker fra højre side, hvis det er mere praktisk der, hvor produktet opstilles.

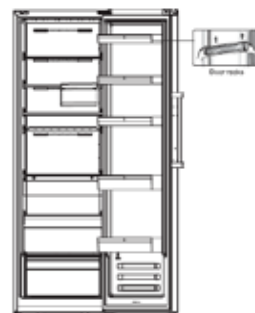
**Advarsel!** Afbryd produktet fra netspændingen, før du vender døren. Kontrollér, at stikket er taget ud af vægudtaget. Du skal bruge følgende værktøj:

Topnøgle (8 mm)	Stjerneskruestrækker
Skruetrækker til lige kærve med tynd klinge	Skruenøgle (8 mm)

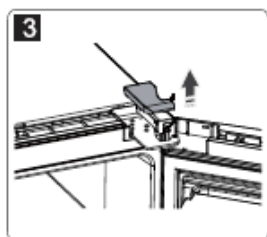
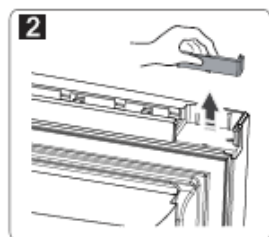
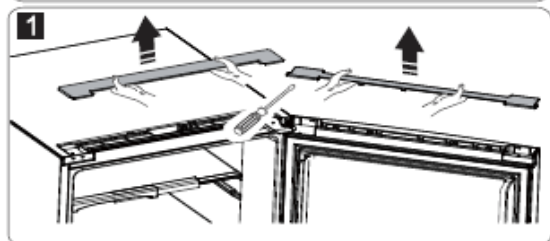
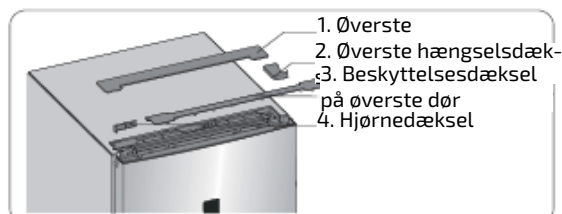
**BEMÆRK!** Læg køleskabet ned på bagsiden, inden du påbegynder arbejdet (på den måde kan du få adgang til undersiden af køleskabet). Læg skumplast eller karton fra indpakningsmaterialet på gulvet, så køleskabets bagside ikke bliver beskadiget.

Følg nedenstående fremgangsmåde for vending af døren.

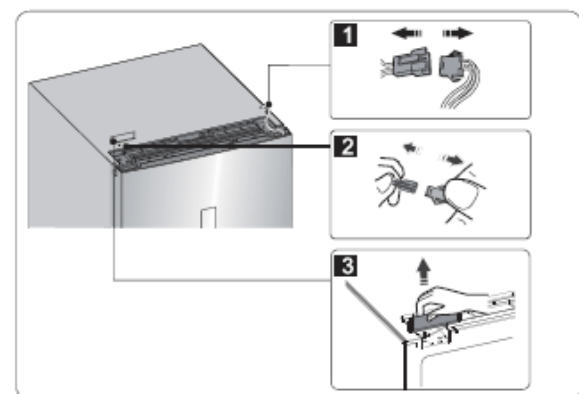
1. Stil køleskabet lodret. Åbn døren, og tag alle dørhylde ud (så de ikke bliver beskadiget), og luk derefter døren igen.



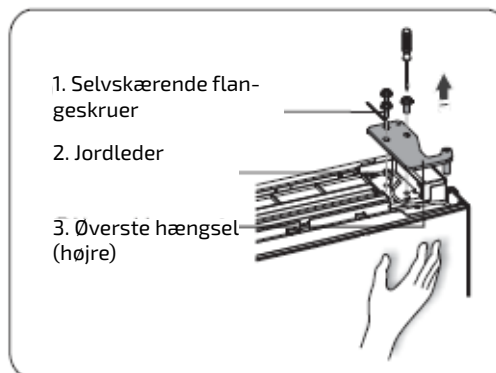
2. Fjern komponent (1) fra køleskabets øverste venstreside, fjern derefter komponent (3) og (4) fra døren på samme måde. Fjern komponent (2), og læg den tilbage i plastposen.



3. Afbryd derefter det elektriske stik (1) og (2), og fjern komponent (3).



4. Skru skruerne (1) ud, afbryd jordlederen, og fjern komponent (3).



**Bemærk!** Hold godt fast i døren i løbet af hele trin 4 for at forhindre, at døren vælter.

5. Tag døren af, og læg den på et blødt underlag med ydersiden opad.

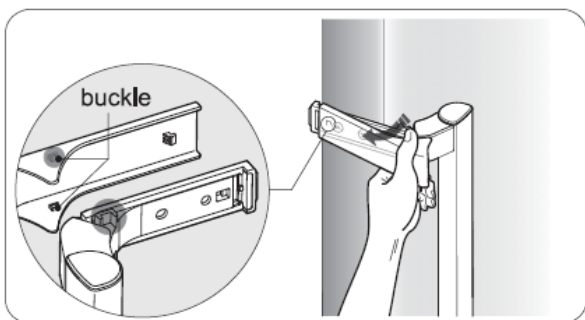
Løsn komponent (1) og komponent (4), og skru derefter skruerne (2) ud, se billedet.

Flyt håndtaget (3) til højre side, og fastgør det med skruerne (2), komponent (1) og komponent (4). Skru skruerne (7) ud, og løsn komponent (6) og (5), vend komponent (6), og monter komponent (5) og (6) i højre side med skruerne (7).

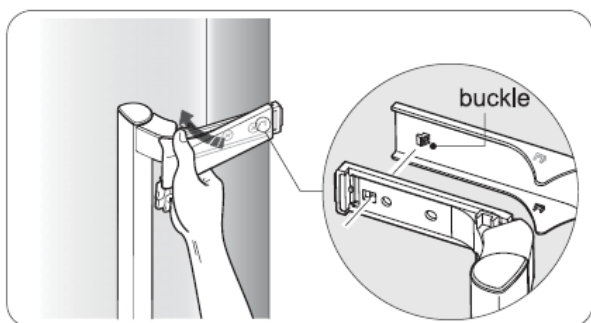


Bemærkning 1: Fjern håndtagsdækslet (se billedet nedenfor): Løsn forsigtigt håndtagsdækslets flig ved at bøje den udad, så dækslet frigøres. Fjern derefter håndtagsdækslet.

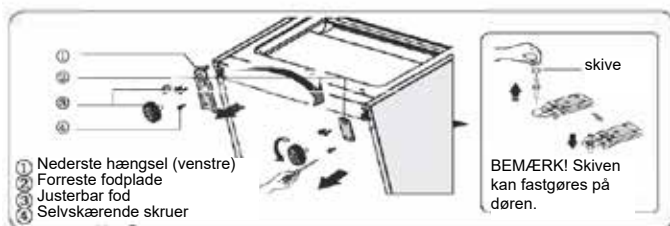
Bemærkning 2: Monter håndtagsdækslet (se billedet neden-



for): Fastgør først fligen på håndtagsdækslets inderside, og luk derefter dækslet mod håndtaget, indtil du hører, at det går i indgreb.

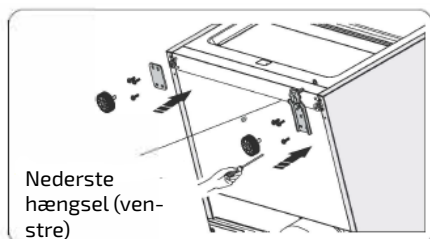


6. Læg køleskabet ned. Fjern komponent (3). Skru derefter skruerne (4) ud. Fjern komponent (2) og (1).

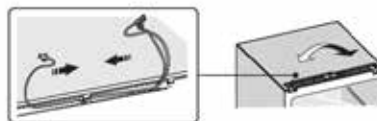


7. Skru derefter det nederste hængsel af, og flyt det til den anden side. Skru det fast, og monter skiven.

8. Flyt komponent (1) til højre side og komponent (2) til venstre side, og fastgør den med skruerne (4) (se trin 6). Afslut med at montere komponent (3).

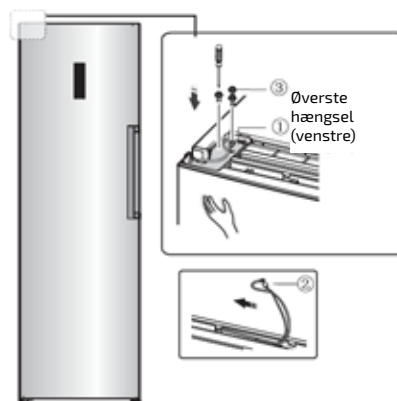


9. Flyt kablerne i rillen i venstre og højre side af køleskabet.

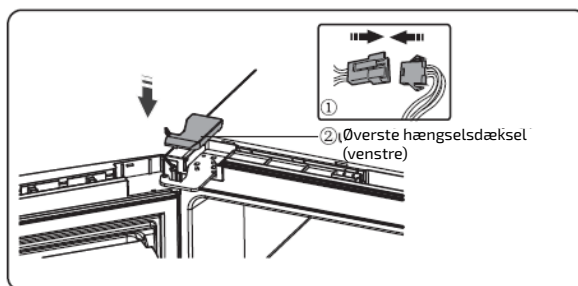


10. Flyt døren til den korrekte position, juster komponent (1) (ligger i plastposen) og døren. Flyt tilslutningskablerne (2) i dørens rille fra venstre til højre side. Fastgør derefter komponent (1) og kabel (2) med skruerne (3).

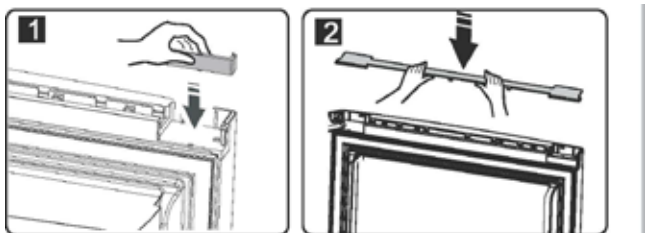
Sørg for, at døren er støttet under hele installationen, så den ikke vælter.



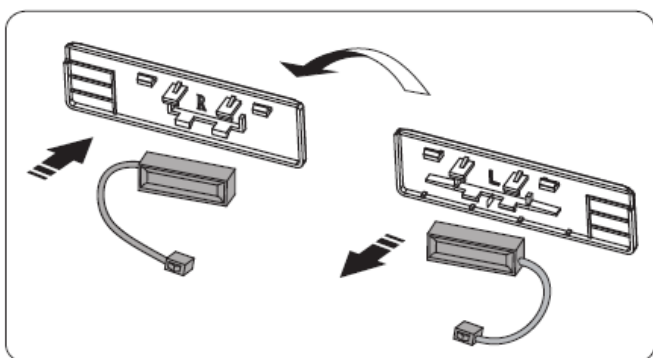
11. Tilslut den elektriske kontakt (1) i henhold til trin 3, og monter derefter komponent (2) (ligger i plastposen).



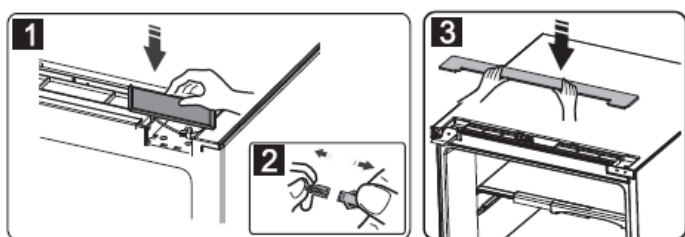
12. Vend komponent (1), og monter den i dørens venstre hjørne. Monter derefter komponent (2) (begge blev afmonteret i trin 2).



13. Tag reed-stikket ud af beslaget (komponent 3 i trin 3), og monter den på beslaget, der er mærket med L (findes i plastposen). Læg det afmonterede beslag i plastposen.



**BEMÆRK!** Sørg for, at reed-kontakten sidder godt fast på beslaget.



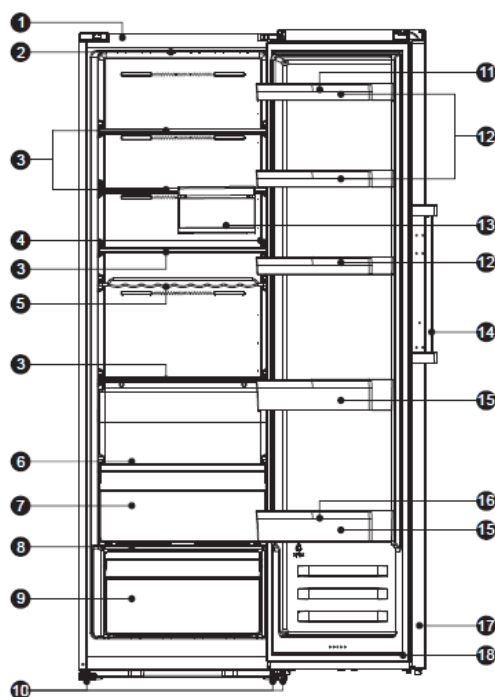
14. Monter komponent (1), tilslut stikket (2), og monter komponent (3).

15. Åbn døren, sæt dørhyldeerne ind igen, og luk døren.

# Beskrivelse af produktet

1. Skab
2. LED-pære øverst
3. Glashylde
4. LED-pære i højre side (ekstraudstyr)
5. Flaskehylde
6. Lille glashylde
7. Cool Plus (0 °C)
8. Låg til grøntsagsskuffe
9. Grøntsagsskuffe
10. Justerbare fødder
11. Æggebakke (indvendigt)
12. Øverste hylde
13. Opbevaringsskuffe (ekstraudstyr)
14. Håndtag
15. Nederste hylde
16. Flaskeholder (indvendigt) (ekstraudstyr)
17. Køleskabsdør
18. Køleskabsliste

## Oversigt over produktet



**BEMÆRK!** På grund af den konstante videreudvikling af vores produkter kan køleskabets udseende afvige fra det produkt, der vises på billederne i denne brugsanvisning, men funktionerne er de samme.

# Betjeningspanel

Følg nedenstående anvisninger ved brug af produktet. Produktet har de funktioner og indstillinger, som vises på betjeningspanelet nedenfor (se billedet). Når produktet tændes første gang, tændes baggrundsbelysning til displayets ikoner. Hvis du ikke trykker på nogen af knapperne, og døren er lukket, går baggrundsbelysningen ud igen.



## Indstilling af temperaturen

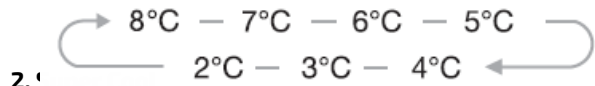
Følg nedenstående anvisninger for at opnå optimal opbevaring af fødevarer:

Vi anbefaler, at du indstiller temperaturen på 4 °C, når du starter køleskabet første gang (følg anvisningerne herunder for at ændre temperaturen).

**Forsigtighed!** Når du indstiller temperaturen, angives den ønskede middeltemperatur for hele køleskabet. Temperaturen i de enkelte rum kan variere fra temperaturen, der vises på displayet, afhængigt af hvor mange fødevarer du opbevarer i køleskabet, og hvor du placerer dem. Omgivelsestemperaturen kan også påvirke den faktiske temperatur i skabet.

**Bemærk!** Høj temperaturindstilling giver kortere holdbarhed for de fødevarer, der opbevares i produktet.

Tryk på Temp.-knappen med betjeningspanelet i ulåst tilstand (kølezonens indikatorlampe blinker, den indstillede temperatur sænkes med 1 °C, og køleskabets temperatur ændres cyklisk mellem 2 og 8 °C). Indstillingen aktiveres efter 10 sekunder uden knaptryk.



2.!

I tilstanden Super Cool sænkes køleskabstemperaturen hurtigt, hvilket betyder, at fødevarerne nedkøles hurtigere og holder sig længere.



Tryk på knappen Super Cool med betjeningspanelet i ulåst tilstand for at aktivere Super Cool (ikonet Super Cool tænder, og temperaturen indstilles på 2 °C).

- Tilstanden Super Cool afbrydes automatisk efter 3 timer.
- Når Super Cool-tilstanden er aktiveret, kan du deaktivere den ved at trykke på Temp.-knappen (temperaturindstillingen går tilbage til den tidligere indstilling).



## 3. Holiday (ferietilstand)

Hvis du skal være væk i længere tid, kan du indstille køleskabet på Holiday for at spare energi.

Tryk på Holiday-knappen med betjeningspanelet i ulåst tilstand for at aktivere Holiday-tilstanden (ikonet Holiday tænder, og temperaturen indstilles på 15 °C).

Vigtigt! Opbevar ikke mad i køleskabet, når det er i Holiday-tilstanden

Du deaktiverer Holiday-tilstanden ved at trykke på Temp.-knappen (køleskabets temperaturindstilling går tilbage til den tidligere indstilling).

## 4. Alarm



Når alarmen aktiveres, blinker ikonet Alarm, og der høres en summelyd.

Tryk på Alarm-knappen med betjeningspanelet i ulåst tilstand for at afbryde døralarmen. Summelyden ophører, alarmikonet forbliver tændt, og displayet er indstillet på normal visning.

### Døralarm

- Hvis døren står åben i længere end 1 minut, aktiveres døralarmen, displayet viser dr, og summeren afgiver 3 bip i minuttet.
- Hvis døren ikke lukkes inden for 10 minutter, ophører summerens alarmlyde, alarmikonet slukkes, og displayet indstilles på normal visning.
- Tænk på energiforbruget! Undgå at holde køleskabsdøren åben i længere tid. Luk døren for at deaktivere døralarmen (summerens alarmlyde ophører, alarmikonet slukker, og displayet indstilles på normal visning).

## 1. Temp.



## 5. Standby-tilstand

- Ønsker du at rengøre produktet eller ikke længere vil anvende det, skal du først slukke det ved at trykke på strømknappen.



- Hold strømknappen inde i 3 sekunder, mens køleskabet er i drift og betjeningspanelet er i ulåst tilstand, for at indstille køleskabet på standby-tilstand (displayet viser 0F).
- Vigtigt! Opbevar ikke fødevarer i køleskabet, når det er slukket ved hjælp af strømknappen.
- Hold strømknappen inde i 3 sekunder, mens køleskabet er i standby-tilstand og betjeningspanelet er i ulåst tilstand, for at tænde køleskabet igen (displayets visning er normal).

## 6. Child Lock (børnesikring)



Når ikonet Child Lock (børnesikring) er tændt, er køleskabets betjeningspanel låst og alle andre knapper er deaktiverede.

- Hold knappen Child Lock (børnesikring) inde i 3 sekunder for at låse køleskabets betjeningspanel op (ikonet slukker). Nu kan du indstille tilstand og temperatur, slukke for alarmer eller aktivere standby-tilstanden.
- Børnesikringen aktiveres automatisk, hvis der ikke trykkes på en knap inden for 20 sekunder.
- Displayet slukker, hvis der ikke trykkes på en knap inden for 60 sekunder. Tryk på en valgfri knap for at tænde displayet igen.

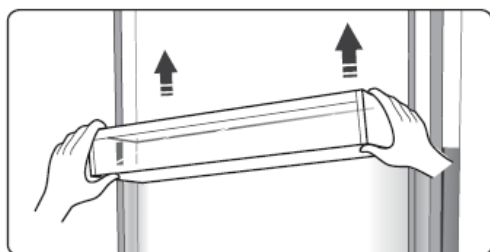
Bemærk! Displayets betjeningspanel kan kun anvendes i ulåst tilstand.

# Brug af produktet

Produktet har det tilbehør, der vises under Beskrivelse af produktet. Se anvisninger nedenfor for at få oplysninger om, hvordan du anvender tilbehøret på korrekt vis.

## Dørhylde

- Denne er beregnet til opbevaring af æg, konserverede væsker, drikkevarer på flaske, emballerede fødevarer osv. Placer ikke for mange tunge ting i dørhylderne.
- Fjern alle fødevarer fra hylderne, inden du tager hylderne ud i forbindelse med rengøring.



**BEMÆRK!** Der er placeret en æggebakke på øverste hylde og en flaskeholder på nederste hylde.

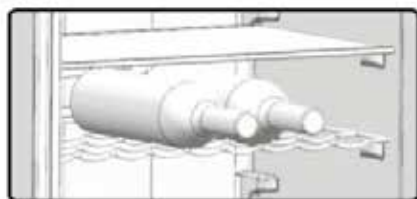
## Hylde i køleskabet

- Køleskabets hylder kan tages ud i forbindelse med rengøring.



## Fleksibelt vinstativ

- Anvendes til opbevaring af vinflasker eller andre drikkevarer (stativet kan tages ud i forbindelse med rengøring).



## Cool Plus (0 °C)

- Temperaturen i dette rum er ca. 2-4 °C lavere end i resten af køleskabet.
- Her opbevares fisk, kød og andre ferskvarer.

## Temperaturregulering af grøntsagsskuffen

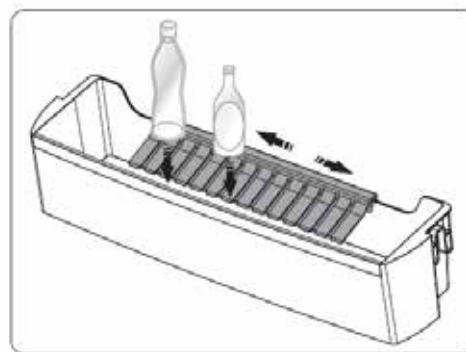
- Anvendes til styring af temperaturen i grøntsagsskuffen og til at forhindre, at grøntsagerne tørrer ind.

## Grøntsagsskuffe med fugtregulering

- Skuffen er beregnet til opbevaring af frugt og grøntsager.

## Flaskeholdere

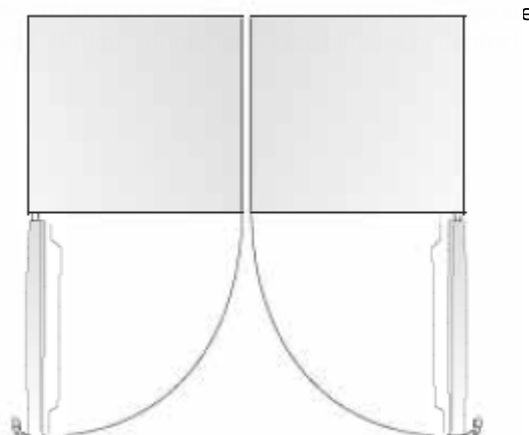
- Flaskeholderen kan bruges til opbevaring af flasker.



Placer den på midterste eller nederste dørhylde, og skub den mod venstre eller højre.

## Parvis installation af køleskabe

- Køleskabet kan installeres sammen med et andet



## Nyttige tip

### Energisparetip

- Vi anbefaler, at du følger nedenstående tip for at spare på energien.
- Lad døren stå åben så kort tid som muligt. På den måde sparer du energi.
- Placer ikke produktet i nærheden af varmekilder (direkte sollys, elektrisk ovn, komfur eller lignende).
- Stil ikke temperaturen lavere end nødvendigt.
- Opbevar ikke varme fødevarer eller flygtige væsker i produktet.
- Placer produktet i et godt ventileret og fugtfrit rum. Se afsnittet om installation af dit nye produkt.
- Hvis billedet viser den korrekte kombination af skuffer, grøntsagsskuffer og hylder, skal du ikke ændre kombinationen (den er udformet til at være så energieffektiv som muligt).

### Tip til nedkøling af ferskvarer

- Sæt ikke varm mad direkte ind i køleskabet. Det øger temperaturen i skabet, og derved skal kompressoren arbejde hårdere, og produktet bruger mere energi.
- Tildæk eller pak fødevarer ind i plast, især hvis de har en stærk lugt.
- Anbring alle fødevarer, så luften kan cirkulere frit omkring dem.

### Tip til køling

- Kød (alle typer): Pak kødet ind i plastfolie, og placer det på glashylden over grøntsagsskuffen. Følg retningslinjerne for, hvor lang tid fødevarer kan opbevares samt holdbarhedsdatoen, som angives af fødevarerproducenten.
- Tilberedt mad, kolde retter og lignende: Tildæk og placer dem på en valgfri hylde.
- Frugt og grøntsager: Disse bør opbevares i den specielle skuffe, der er beregnet hertil.
- Smør og ost: Indpakkes i en lufttæt pose eller plastfolie.
- Mælkekartoner: Lukkes forsvarligt og opbevares på dørhylderne.

### Slukning af produktet

Hvis produktet skal slukkes i en længere periode, skal du gøre det på følgende måde for at undgå mugdannelse.

1. Tag alle fødevarer ud.
2. Tag stikket ud af vægudtaget.
3. Rengør og aftør omhyggeligt produktet indvendigt.
4. Sørg for at døren kan stå åben så luften kan cirkulere.

# Rengøring og vedligeholdelse

Af hygiejniske årsager skal produktet (inkl. det udvendige og indvendige tilbehør) rengøres jævnligt, mindst hver anden måned. Forsigtighed! Afbryd produktet fra strømforsyningen, før du påbegynder rengøring. Risiko for elektrisk stød! Sluk produktet, og tag stikket ud af vægudtaget, før du påbegynder rengøringen.

## Udvendig rengøring

For at produktet kan bevare sit udseende, bør du rengøre det regelmæssigt.

- Tør betjeningspanelet og displayet af med en ren, blød klud.
- Sprøjt lidt vand på kluden, ikke direkte på produktets overflade (på den måde fordeles fugten jævnt på fladen).
- Rengør dør, håndtag og udvendige flader med et mildt rengøringsmiddel. Tør produktet helt tørt med en blød klud.

## Forsigtighed!

- Brug ikke skarpe genstande – de kan let ridse produktets overflader.
- Brug ikke fortynder, bilshampoo, kloreret rengøringsmiddel, æteriske olier, slibende rengøringsmidler eller organiske opløsningsmidler som benzen til rengøringen. De kan beskadige produktets udvendige sider og forårsage brand.

## Indvendig rengøring

Produktets indvendige flader bør rengøres regelmæssigt. Det gør du nemmest på tidspunkter, hvor der ikke er så mange fødevarer i produktet.

- Tør produktet af indvendigt med en mild opløsning af bikarbonat, og tør efter med en svamp eller klud vredet op i varmt vand.
- Tør de indvendige sider helt af, inden du sætter hylder og kurve i igen. Tør alle sider og aftagelige dele af. Selvom dette produkt afrimes automatisk, kan der dannes et lag rim på skabets indvendige vægge, hvis døren åbnes ofte eller står åben for lang tid ad gangen. Hvis rimlaget er for tykt, er det en god idé at afrime produktet på et tidspunkt, hvor der ikke er så mange fødevarer i produktet.
- Tag fødevarer og kurve ud, træk stikket ud af vægudtaget, og lad døren stå åben. Sørg for, at rummet er godt ventileret for at fremskynde afrimningen.

## Forsigtighed!

Brug ikke skarpe genstande til at fjerne rim og is fra køleskabet. Vent, til produktet er helt tørt indvendigt, før du sætter stikket i vægudtaget og starter det.

## Rengøring af dørlisten

Vær omhyggelig med at holde dørlisterne rene. Klistrede fødevarer og drikkevarer kan få listerne til klæbe fast til skabet, så de bliver beskadiget, når du åbner døren. Rengør listen med et mildt rengøringsmiddel og varmt vand. Vask og tør grundigt af efter rengøringen.

**Forsigtighed!** Produktet må først startes, når dørlisterne er helt tørre.

## Udskiftning af LED-pære

Advarsel! Brugeren må ikke selv udskifte LED-pæren! Kontakt kundeservice, hvis LED-pæren er beskadiget. For teknikere: Gør som følger for at udskifte LED-pære

1. Sørg for, at produktet er spændingsløst.
2. Fjern pæredækslet ved at skyde det opad og udad.
3. Hold på dækslet til LED-pæren med den ene hånd, og træk i det med den anden hånd, mens du trykker på spærren.
4. Udskift LED-pæren, og klik den nye korrekt på plads.

# Fejlfinding

Hvis du oplever problemer med produktet eller er usikker på, om det fungerer korrekt, kan du foretage nogle enkle kontroller, inden du tager kontakt til service. Se nedenfor. Kontrollér følgende, før du ringer efter service.

**Advarsel!** Forsøg ikke at reparere produktet selv. Kontakt en kvalificeret elektriker, en autoriseret servicetekniker eller forretningen, hvor du har købt produktet, hvis problemet varer ved efter, at du har udført nedenstående kontroller.

Problem	Mulig årsag og afhjælpning
Produktet fungerer ikke korrekt	Kontrollér, at netledningen er tilsluttet korrekt til vægudtaget.
	Kontroller, at produktet er spændingssat ved at holde strømknappen inde i 1 sekund.
	Kontrollér, om strømforsynings sikring eller kredsløbsafbryder er blevet udløst. Udskift om nødvendigt.
	Omgivelsestemperaturen er for lav. Juster temperaturindstillingen til en lavere temperatur for at løse dette problem.
	Det er normalt, at køleskabet ikke kører under den automatiske afrimningsproces og et stykke tid efter, at produktet er blevet tændt – dette er for at beskytte kompressoren.
Dårlig lugt fra rummet	Produktet skal rengøres indvendigt.
	Visse fødevarer, beholdere og plastfolier afgiver en dårlig lugt.

Problem	Mulig årsag og afhjælpning
Støj fra produktet	Nedenstående lyde er helt normale: <ul style="list-style-type: none"> <li>• Kompressorlyd.</li> <li>• Lyd fra luftstrømme fra den lille ventilator i køleskabet eller andre rum.</li> <li>• Gurglende lyd som når vand koger.</li> <li>• Smæld under den automatiske afrimning.</li> <li>• Klikkelyde inden kompressoren starter.</li> </ul>
	Andre usædvanlige lyde kan skyldes nogle af de årsager, der er angivet nedenfor. Kontrollér årsagen til lyden, og afhjælp efter behov: <ul style="list-style-type: none"> <li>• Produktet står ikke plant.</li> <li>• Produktets bagside er i kontakt med væggen.</li> <li>• Flasker eller beholdere er væltet eller triller rundt.</li> </ul>
Kompressoren arbejder konstant	Det er normalt, at kompressorens lyd høres hyppigt. Kompressoren arbejder i længere perioder under følgende omstændigheder: <ul style="list-style-type: none"> <li>• Temperaturen er indstillet lavere end nødvendigt.</li> <li>• Der er blevet sat en større mængde varm mad ind i produktet.</li> <li>• Temperaturen uden for produktet er for høj.</li> <li>• Dørene står åbne i for lang tid eller åbnes for tit.</li> <li>• Efter installation af produktet eller længere tids driftsstop.</li> </ul>
Der dannes et rimlag inde i produktet	Kontroller, at luftåbningerne ikke er blokeret af fødevarer, og sikr dig, at fødevarerne er placeret, så luften kan cirkulere omkring dem. Kontrollér, at døren er helt lukket. Se kapitlet Rengøring og vedligeholdelse for at fjerne rimlaget.
Temperaturen i produktet er for høj	Døren har stået åben for længe eller er blevet åbnet for tit, noget forhindrer døren i at blive lukket, eller der er ikke tilstrækkelig frirum ved produktets sider, bagside eller overside.
Temperaturen i produktet er for lav	Hæv temperaturen ved at følge anvisningerne i kapitlet "Betjeningspanel".

Problem	Mulig årsag og afhjælpning
Det er svært at lukke døren.	Kontrollér, at køleskabets overdel hælder 10-15 mm bagud (så døren lukker af sig selv), og der ikke findes noget i køleskabet, som forhindrer døren i at lukke.
Der drypper vand ud på gulvet	Vandopsamleren nederst på produktets bagside står muligvis ikke plant, eller afløbsrøret (placeret under kompressorummets overdel) er måske ikke ført korrekt i forhold til at lede vandet til vandopsamleren, eller røret er tilstoppet. Det er nødvendigt at trække køleskabet ud fra væggen for at kontrollere vandtanken og røret.
Pæren lyser ikke	<ul style="list-style-type: none"> <li>• LED-pæren kan være beskadiget. Se Udsiftning af LED-pære i kapitlet Rengøring og vedligeholdelse.</li> <li>• Styreenheden har slukket belysningen, fordi døren har stået åben for længe. Luk døren, og åbn den igen for at aktivere belysningen.</li> </ul>

## Bortskaffelse af produktet



Produktet må ikke bortskaffes som husholdningsaffald.

Emballage

Emballage med genvindingsymbol kan genvindes. Deponer emballagen i en beholder, der er beregnet til genvindingsmateriale.

Før bortskaffelse af produktet

1. Tag stikket ud af vægudtaget.
2. Klip netledningen af, og bortskaf både den og stikket.

Advarsel! Køleskabet indeholder kølemiddel og gasser i isoleringsmaterialet. Kølemiddel og gasser skal bortskaffes på en fagligt forsvarlig måde, da disse stoffer kan forårsage øjenskader eller brand. Inden produktet afleveres til genvinding, skal du sikre dig, at rørene i kølemiddelkredsløbet ikke er beskadigede.

### Korrekt bortskaffelse af dette produkt

Dette symbol på produktet betyder, at produktet eller dets emballage ikke må smides ud sammen med husholdningsaffaldet. Tag produktet med på genbrugsstationen, og bortskaf det som elektrisk/elektronisk affald. Ved at bortskaffe dette produkt korrekt forhindrer du, at det har en negativ indvirkning på miljø og menneskers sundhed, hvilket ville have været tilfældet, hvis det ikke var blevet affaldssorteret. Kontakt de lokale myndigheder, genbrugsstationen eller forhandleren hvis du ønsker at få flere oplysninger om korrekt bortskaffelse af produktet.

Følg nedenstående anvisninger for at undgå forurening af fødevarer:

- Hold døren åben i så kort tid som muligt (hvis døren holdes åben i længere perioder, stiger temperaturen i produktet).
- Rengør regelmæssigt flader, der kommer i kontakt med fødevarer, samt de tilgængelige dele af afløbssystemet.
- Opbevar rå kød og rå fisk i egnede beholdere i køleskabet, så disse fødevarer ikke kommer i kontakt med eller drypper på andre fødevarer.
- Tostjernede frostbokse er egnede til opbevaring af dybfrosne fødevarer eller til nedfrysning/opbevaring af is og isterninger.
- Frostbokse med en, to eller tre stjerner er ikke egnede til nedfrysning af ferskvarer.

Klasse	Type rum	Opbevaringstemperatur (°C)	Type fødevarer
1	Køleskab	+2 til +8	Velegnet til opbevaring af æg, tilberedt mad, emballerede fødevarer, frugt og grøntsager, mejeriprodukter, kager/tærter, drikkevarer og andre fødevarer, som ikke er egnede til nedfrysning.
2	(***)*-Fryser	≤ -18	Velegnet til opbevaring af fisk og skaldyr samt kødprodukter (da både smag og næringsindhold forringes med tiden, anbefaler vi højst 3 måneders opbevaringstid). Velegnet til nedfrysning af ferskvarer.
3	***-Fryser	≤ -18	Egnet til opbevaring af fisk og skaldyr samt kødprodukter (da både smag og næringsindhold forringes med tiden, anbefaler vi højst 3 måneders opbevaringstid). Ikke velegnet til nedfrysning af ferskvarer.
4	** -Fryser	≤ -12	Egnet til opbevaring af fisk og skaldyr samt kødprodukter (da både smag og næringsindhold forringes med tiden, anbefaler vi højst 2 måneders opbevaringstid). Ikke velegnet til nedfrysning af ferskvarer.
5	*-Fryser	≤ -6	Egnet til opbevaring af fisk og skaldyr samt kødprodukter (da både smag og næringsindhold forringes med tiden, anbefaler vi højst 1 måneds opbevaringstid). Ikke velegnet til nedfrysning af ferskvarer.
6	Ingen stjerne	-6 til 0	Velegnet til opbevaring af rå svinekød og oksekød samt rå fisk og kylling samt visse emballerede, bearbejdede fødevarer osv. (vi anbefaler, at disse fødevarer spises samme dag, som de tøs op, eller i løbet af højst 3 dage). Delvist emballerede eller vakuumpakkede, bearbejdede fødevarer (ikke fryseegnede fødevarer).
7	Nedkøling	-3 til +3	Råt/frosset svinekød og oksekød samt rå/frossen kylling, fisk og skaldyr fra ferskvand osv. kan opbevares 7 dage ved en temperatur under 0 °C (ved opbevaring ved temperaturer over 0 °C anbefaler vi, at de indtages samme dag eller i løbet af højst 2 dage). Fisk og skaldyr (kan opbevares i 15 dage, hvis temperaturen er lavere end 0 °C – opbevaring ved temperaturer over 0 °C anbefales ikke).
8	Ferskvarer	0 til +4	Velegnet til opbevaring af rå svinekød og oksekød samt rå fisk og kylling samt tilberedt mad osv. (vi anbefaler, at disse fødevarer indtages samme dag eller i løbet af højst 3 dage).
9	Vinopbevaring	+5 til +20	Egnet til opbevaring af rødvin, hvidvin, mousserende vin osv.

**BEMÆRK!** Opbevar fødevarer på den rette opbevaringsplads og ved den rette opbevaringstemperatur i produktet. Sluk, afrim, rengør, aftør og lad døren stå åben til køle-/fryseproduktet, hvis produktet ikke skal benyttes i en længere periode, for at undgå mugdannelse.

**Rengøring af vanddispenser (gælder kun produkter med vanddispenser):**

Rengør vandtankene, hvis disse ikke er blevet brugt i 48 timer (skyl vandsystemet igennem, hvis der ikke har været foretaget tilslutning til vandtilførsel i 5 dage).

**ADVARSEL!** Fødevarer skal pakkes i poser, før de lægges i køleskabet. Væsker skal hældes på flaske eller i beholder med låg (det letter rengøringen af produktet).



DK

# SISÄLTÖ

Turvallisuustiedot ja varoitukset.....	82
Uuden laitteen asentaminen.....	87
Laitteen kuvaus .....	91
Käyttöpaneeli.....	92
Laitteen käyttäminen .....	94
Käytännön vinkkejä .....	95
Puhdistus ja kunnossapito .....	96
Vianmääritys .....	97
Tärkeitä turvallisuusohjeita .....	99



## Turvallisuustiedot ja varoitukset

Lue tämä käyttöohje, myös sen kaikki vinkit ja varoitukset, huolellisesti ennen laitteen asentamista ja ensimmäistä käyttökertaa. Se on tärkeää oman turvallisuutesi ja laitteen oikean käytön varmistamiseksi. Turhien virheiden ja tapaturmien välttämiseksi on tärkeää, että kaikki käyttäjät perehtyvät hyvin laitteen kunnossapitoon ja turvatoimintoihin. Säilytä nämä ohjeet ja muista antaa ne laitteen mukana mahdollisen siirtämisen tai myymisen yhteydessä. Silloin tiedot laitteen oikeasta käyttötavasta ja laitteeseen liittyvistä turvallisuustoimenpiteistä ovat kaikkien käyttäjien saatavilla laitteen koko käyttöiän ajan. Noudata käyttöohjeessa annettuja turvamääräyksiä; niiden avulla vähennät huomattavasti henkilö- ja laitevahinkojen vaaraa. Valmistaja ei vastaa vahingoista, joiden syynä on laiminlyönti.

### Lasten ja muiden rajoitteisten henkilöiden turvallisuus

- **EN-standardi**  
Vähintään 8 vuotta täyttäneet lapset ja henkilöt, joilla on fyysisiä, näkö-/kuuloaistiin liittyviä tai psyykkisiä rajoitteita tai vain vähän kokemusperäistä tietoa, voivat käyttää tätä laitetta, mikäli heidän toimintaansa laitteen parissa valvotaan tai heidät perehdytetään sen käyttämiseen niin, että he ymmärtävät käyttöön liittyvät vaarat. Laitteella ei saa koskaan leikkiä. Lapset eivät saa puhdistaa tai huoltaa laitetta ilman valvontaa.
- **IEC-standardi**  
Henkilöt (mukaan lukien lapset), joilla on fyysisiä, näkö-/kuuloaistiin liittyviä tai psyykkisiä rajoitteita tai vain vähän kokemusperäistä tietoa, voivat käyttää tätä laitetta, mikäli heidän turvallisuudestaan vastaava henkilö valvoo laitteen käyttöä tai perehdyttää heidät sen käyttämiseen.
- Kaikki pakkausmateriaalit on pidettävä pois lasten ulottuvilta, sillä niihin liittyy tukehtumisvaara. Ennen laitteen hävittämistä sen virtajohto on irrotettava pistorasiasta ja katkaistava mahdollisimman läheltä laitetta, ja ovi on irrotettava. Nämä toimenpiteet suojaavat esimerkiksi leikkiviä lapsia sähköiskulta ja laitteen sisään jäämiseltä.
- Jos tämä laite korvaa vanhemman laitteen, jonka ovessa tai kannessa on jousilukkoja, lukot on tehtävä käyttökeltomiksi (irrotettava) ennen laitteen hävittämistä. Muuten laitteesta voi tulla hengenvaarallinen loukku lapsille.

### Yleiset turvallisuusohjeet



- **VAROITUS!** Tämä laite on tarkoitettu kotitalouksiin ja muihin vastaaviin kohteisiin, kuten:
  - liikkeiden, toimistojen ja muiden työpaikkojen henkilöstökeittiöt
  - maatilakeittiöt sekä vieraskäyttö hotelleissa, motelleissa ja muissa asumisympäristöissä
  - majatalot, retkeilymajat ja vastaavat
  - catering- ja muut ei-vähittäiskauppaympäristöt.
- **VAROITUS!** Laitteessa ei saa säilyttää räjähtäviä aineita, esimerkiksi ponnekaasua sisältäviä aerosolitölkkejä. **VAROITUS!** Vaurioitunut sähköjohto on vaarallinen, ja sen saa vaihtaa vain valmistaja, valmistajan valtuuttama huoltoliike tai muu henkilö, jolla on asianmukainen pätevyys.
- **VAROITUS!** Laitteen ulko- ja/tai sisäpuolella olevia ilmanvaihtoaukkoja ei saa peittää. **VAROITUS!** Älä käytä muita kuin valmistajan suosittelemia työkaluja tai muita mekaanisia välineitä sulatuksen nopeuttamiseksi.
- **VAROITUS!** Älä vaurioita kylmäainepiiriä. **VAROITUS!** Älä käytä laitteen sisällä muita kuin valmistajan suosittelemia sähkölaitteita.
- **VAROITUS** – Kylmäaine ja eristeen ponneaine ovat syttyviä materiaaleja. Käytöstä poistettu laite on toimitettava hyväksytyyn kierrätyspisteeseen. Laitetta ei saa polttaa.
- **VAROITUS!** Varmista, ettei sähköjohto jää kiinni mihinkään tai vaurioidu, kun sijoitat laitteen paikalleen.
- **VAROITUS!** Älä sijoita siirrettäviä pistorasioita tai virtalähteitä laitteen läheisyyteen.

## Lampun vaihtaminen

- **VAROITUS!** Laitteen lamppua ei saa vaihtaa itse! Jos lamppu ei toimi, ota yhteyttä asiakaspalveluun.

Varoitus koskee vain jääkaappeja, joissa on lamppu.

## Kylmäaine

Laitteen kylmäainepiiri sisältää isobutaania (R600a). Se on luonnonkaasu, joka on suhteellisen vaaraton ympäristölle, mutta se on syttyvää. Varmista, ettei kylmäainepiirin mikään osa vaurioidu/ole vaurioitunut laitteen kuljetuksen tai asennuksen aikana.

Kylmäaine (R600a) on syttyvää.

**VAROITUS!** Jääkaappi kylmäainetta ja eristemateriaalista haihtuvia kaasuja. Kylmäaineen ja kaasujen hävittäminen vaatii ammattiosaamista, sillä ne ovat syttyviä ja voivat aiheuttaa lisäksi silmävammoja. Varmista, että kylmäainepiirin putket eivät ole vaurioituneet, ennen kuin toimitat laitteen kierrätykseen.

## VAROITUS! Tulipalon vaara/Syttyviä materiaaleja

Mikäli kylmäainepiiri vaurioituu:

- Sammuta avotuli ja eliminoi muut syttymislähteet.
- Tuuleta tila huolellisesti.

Tuotteen suorituskyvyn tai rakenteen muuttaminen on aina vaarallista. Vaurioitunut virtajohto voi johtaa oikosulkuun, tulipaloon ja/tai sähköiskuun.

## Sähköturvallisuus

1. Virtajohtoa ei saa pidentää jatkojohdon avulla.
2. Varmista, ettei pistoke vaurioidu tai joutu puristuksiin. Puristuksissa ollut tai vaurioitunut pistoke voi ylikuumentua ja aiheuttaa tulipalon.
3. Varmista, että pistoke on aina helposti käsiteltävissä.
4. Älä vedä virtajohdosta.
5. Älä liitä laitetta pistorasiaan, joka on irronnut rakenteesta. Seurauksena voi olla tulipalo tai sähköisku.
6. Laitetta ei saa käyttää, mikäli sen sisällä olevan lampun suojus ei ole paikallaan.
7. Jääkaappi on liitettävä sähköverkkoon, jonka jännite on 220–240 VAC/50 Hz. Mikäli verkkojännitteen vaihtelut ovat niin suuria, että ne ylittävät laitteelle sallitun alueen, suosittelemme jääkaapin kytke- mistä jännitteentasaajan kautta (jännitteentasaajan nimellistehon on oltava yli 350 W). Jääkaapille on oltava oma pistorasia, eli sitä ei saa yhdistää samaan pistorasiaan muiden sähkölaitteiden kanssa. Pistorasian ja pistokkeen on oltava maadoitettuja.

## Yleisohjeita käyttämiseen

- Tämä jääkaappipakastin ei ole kalusteisiin upotettava malli. Älä säilytä laitteessa syttyviä kaasuja tai nesteitä (räjähdysvaara).
- Älä käytä sähkölaitteita (kuten jäätelökonetta, tehosekoitinta jne.) laitteen sisällä.
- Tartu aina pistokkeeseen, kun irrotat laitteen pistorasiasta – älä koskaan vedä johdosta.
- Älä sijoita kuumia esineitä laitteen muoviosien lähelle.
- Älä sijoita elintarvikkeita suoraan takaseinän ilmanvaihtoaukon eteen.
- Säilytä valmiina pakastetut elintarvikkeet kunkin tuotteen valmistajan antamien ohjeiden mukaan.
- Säilytä elintarvikkeet laitteen valmistajan antamien suositusten mukaisesti. Lue kyseisten elintarvikkei- den säilyttämisestä annetut ohjeet.
- Älä sijoita laitetta suoraan auringonpaisteeseen.
- Tulipalon vaara! Pidä kynttilät, kaasulamput ja muut avoliekillä palavat esineet turvallisen etäisyyden päässä laitteesta.
- Laite on tarkoitettu tavanomaisessa kotitalouskäytössä tarvittavien elintarvikkeiden ja juomien säilyt- tämiseen tämän käyttöohjeen mukaisesti.
- Laite on raskas. Ole varovainen, kun siirrät sitä.
- Älä nouse laitteen sokkelin, laatikoiden, ovien tms. päälle, äläkä ota niistä tukea.
- Älä ylikuormita ovesa olevia hyllyjä, äläkä sijoita vihanneslaatikoihin liikaa elintarvikkeita. Ne voivat pudota ja aiheuttaa henkilö- tai laitevahinkoja.

## Varo!

### Kunnossapito ja puhdistaminen

- Sammuta laite ja irrota sen virtajohto pistorasiasta ennen kunnossapitotoimien aloittamista.
- Älä käytä laitteen puhdistamiseen metallisia esineitä, höyrypesuria, eteerisiä öljyjä, orgaanisia liuotti- mia tai puhdistusaineita tai -tuotteita, jotka sisältävät hankaavia ainesosia.
- Älä käytä huurteen poistamiseen teräviä esineitä. Käytä muovista kaavinta.

### Tärkeää tietoa asennuksesta!

- Sähköasennuksessa on noudatettava näitä asennusohjeita. Pura laite pakkauksesta ja varmista, ettei se ole vaurioitunut.
- Vaurioitunutta laitetta ei saa yhdistää pistorasiaan. Ilmoita mahdollisista vaurioista jälleenmyyjälle välittömästi (säilytä laitteen pakkaus mahdollisia toimenpiteitä varten).
- Suosittelemme odottamaan vähintään 4 tuntia ennen laitteen yhdistämistä pistorasiaan, jotta kylmäai- ne ehtii valua takaisin kompressoriin.
- Varmista, että laitteen ympärille jää riittävästi ilmanvaihtotilaa – huonosti kiertävä ilma voi johtaa yli- kuumentumiseen. Varmista riittävä ilmanvaihto noudattamalla kaikkia asennuksesta annettuja ohjeita.

- Asenna laite mahdollisuuksien mukaan riittävän kauas takana olevasta seinästä, etteivät kuumentuvat komponentit (kompressori, kondensaattori) kosketa seinään. Tulipalon vaara! Vähennä syttymisvaaraa noudattamalla huolellisesti kaikkia asennusohjeita.
- Älä sijoita laitetta lämmityspatterin tai uunin lähelle.
- Varmista, että pistoke on käytettävissä myös silloin, kun laite on asennettu.

## Huoltaminen

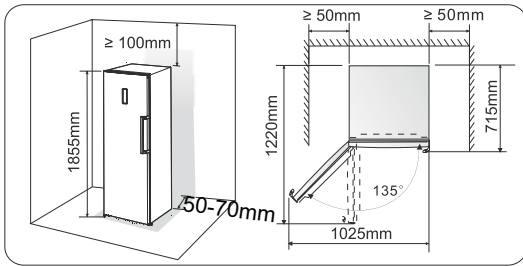
Kaikki laitteen asentamiseen liittyvät sähkötyöt edellyttävät sähköasentajan koulutusta tai pätevyyttä. Tämän tuotteen saa huollattaa vain valtuutetussa huoltoliikkeessä, jossa käytetään alkuperäisiä varaosia.

- 1) Mikäli laitteessa on automattinen sulatus.
- 2) Mikäli laitteessa on pakastelokero.

**Huom!** 3–8-vuotiaat lapset saavat laittaa tuotteita jääkaappeihin ja ottaa niitä pois

# Uuden laitteen asentaminen

- Lue seuraavat ohjeet ennen laitteen ensimmäistä käyttökertaa.
- Laitteen ilmanvaihto
- Hyvä ilmanvaihto laitteen ympärillä on välttämätöntä, jotta jäähdytysjärjestelmä toimii tehokkaasti, lämpö kulkeutuu pois ja virrankulutus pysyy pienenä. Tämän vuoksi jääkaapin ympärillä on aina oltava riittävästi vapaata tilaa.
- Suositus: Suosittelemme jättämään vapaata tilaa laitteen taakse 50–70 mm, yläpuolelle vähintään 100 mm ja molemmille sivuille vähintään 50 mm. Lisäksi edessä on oltava tilaa niin paljon, että ovi avautuu 135°. Ks. kuvat alla.



## Huom!

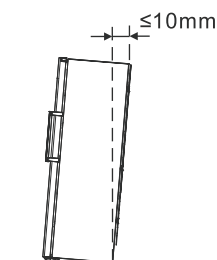
- Tämä laite on tarkoitettu käytettäväksi alla olevan taulukon osoittamassa ilmastoluokassa.
- Se ei ehkä toimi asianmukaisesti, jos sitä käytetään pitkään annetun lämpötila-alueen ulkopuolisessa lämpötilassa.

Climate class	Ambient temperature
SN	+10°C to +32°C
N	+16°C to +32°C
ST	+16°C to +38°C
T	+16°C to +43°C

- Sijoita laite kuivaan paikkaan, jossa ilmankosteus ei nouse liian korkeaksi.
- Suojaa laite suoralta auringonpaisteelta, sateelta ja jäätymiseltä. Sijoita laite riittävän kauas lämmönlähteistä, kuten liedestä, kamiinasta ja lämmittimistä.

## Laitteen vaakasuoruus

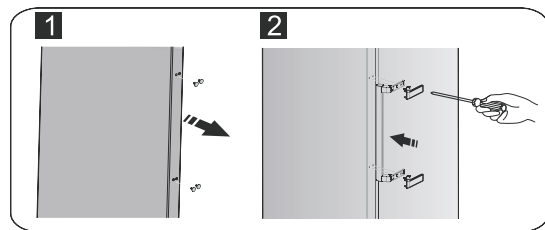
- Laitteessa on säätöjalat, joiden avulla sen saa säädettyä vaakasuoraan ja sellaiseen asentoon, jossa sen takaosan alle jää riittävästi vapaata tilaa ilmanvaihtoa varten. Säätöjalkoja kierretään käsin tai sopivan ruuviavaimen avulla.
- Laitteen oven saa sulkeutumaan itsestään, kun jalat säädetään siten, että laitteen yläosa kallistuu taaksepäin noin 10 mm.



## Kädensijan asentaminen

### Kädensijat toimitetaan erillisessä tarvikepussissa kuljetusteknisistä syistä. Kädensija asennetaan seuraavasti:

1. Väännä ruuvireikien suojukset pois oven oikealta puolelta ja laita ne tarvikepussiin.
2. Sijoita kädensija oven oikealle puolelle; keskitä reiät ovenssa oleviin reikiin (ks. kuva).
3. Kiinnitä kädensija erikoisruuveilla (tarvikepussissa). Asenna sen jälkeen kädensijan suojus.



## Oven saranoinnin vaihtaminen

Oven avautumispuolen voi vaihtaa vasemmalta (tehdasasetus) oikealle, mikäli sijoituspaikka vaatii sitä.

**Varoitus!** Irrota laite sähköverkosta ennen ovelelle tehtäviä toimenpiteitä. Varmista, että pistoke on irrotettu pistorasasta.

Tarvittavat työkalut:

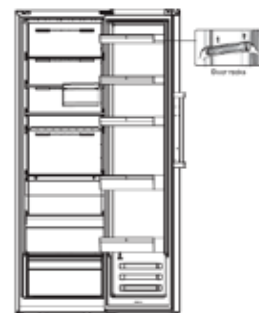
Hylysavain (8 mm)	Ristipäinen ruuvitaltta
Litteäpäinen ruuvitaltta	Ruuviavain (8 mm)

**Huom!** Aloita vaihtaminen asettamalla jääkaappi selälleen maahan niin, että pääset käsittelemään sen alapuolta.

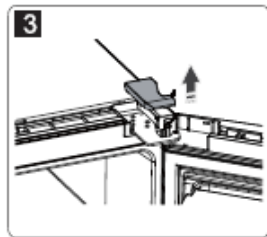
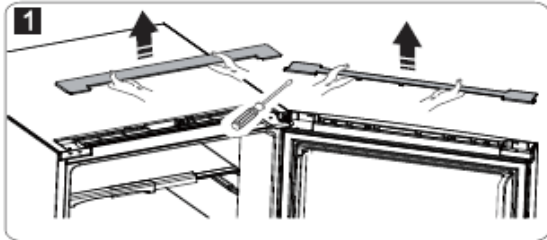
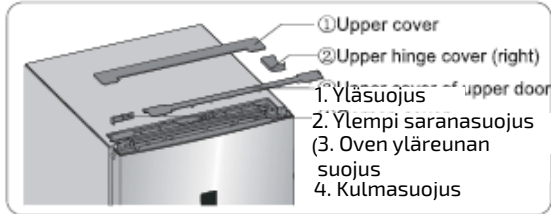
Levitä lattialle ensin pakkausmateriaaliin kuuluva vaahtomuovi tai pahvi jääkaapin suojaksi.

Vaihda oven saranointi seuraavasti.

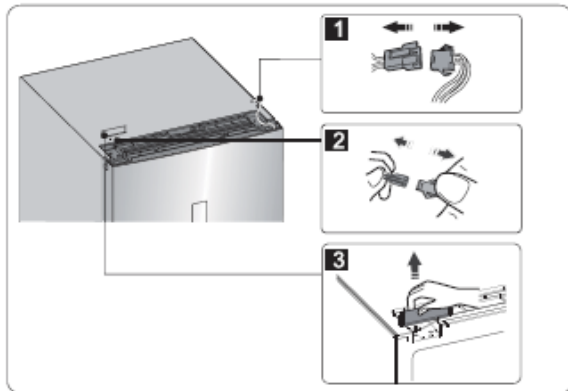
1. Nosta jääkaappi pystyyn. Avaa ovi ja ota pois kaikki ovihyllyt, jotta ne eivät vaurioidu toimenpiteessä. Sulje ovi lopuksi.



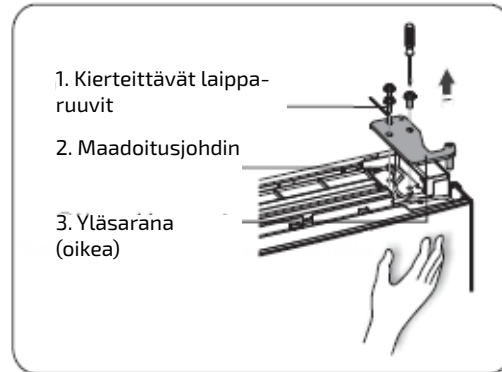
2. Irrota komponentti (1) vasemmalta puolelta ja ota se pois, ota sen jälkeen pois komponentit (3) ja (4) ovesta samalla tavalla. Ota pois komponentti (2) ja laita se tarvikepussiin.



3. Avaa sähköliittimet (1) ja (2), ja ota pois komponentti (3).

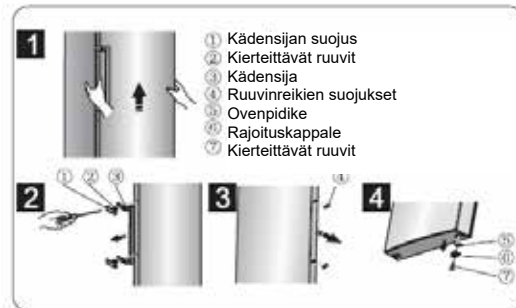


4. Avaa ruuvit (1), irrota maadoitusjohdin (2) ja ota pois komponentti (3).



vaiheen 4 aikana, muuten se putoaa.

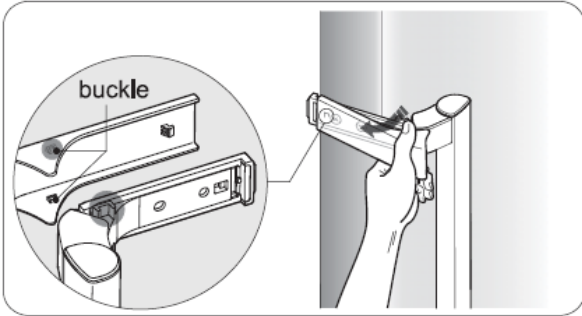
5. Ota ovi pois ja aseta se tasaiselle alustalle ulkopuoli ylöspäin. Irrota komponentti (1) ja komponentti (4), ja avaa sitten irti ruuvit (2) (ks. kuva). Siirrä kädensija (3) oikealle ja kiinnitä se ruuveilla (2), komponentilla (1) ja komponentilla (4). Avaa ruuvit (7), ota pois komponentit (6) ja (5), käännä komponentti (6) ja asenna komponentit (5) ja (6) oikealle ruuveilla (7).



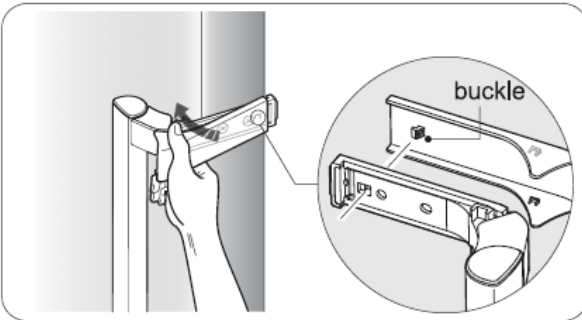


Huomautus 1: Ota pois kädensijan suojus, ks. kuva alla: Vapauta suojuksen kieli taivuttamalla varovasti sitä ulospäin niin, että kiinnitys aukeaa. Ota suojus sen jälkeen pois.

Huomautus 2: Suojus asennetaan paikalleen seuraavasti, ks.



kuva alla: Kohdistusta ensin sisäpuolelle jäävä kiinnike ja paina sitten suojus paikalleen niin, että se naksahdaa.

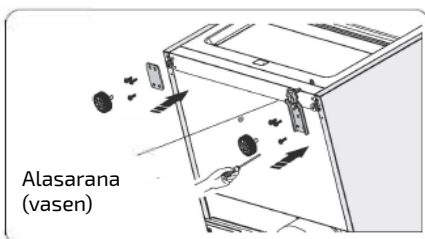


6. Laske jääkaappi alas. Ota pois komponentti (3). Avaa ruuvit (4). Ota pois komponentit (2) ja (1).

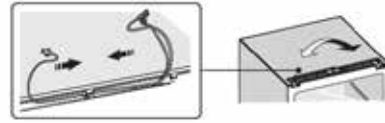


7. Irrota alasarana ja siirrä se toiselle puolelle. Kiinnitä se paikalleen, muista aluslevy.

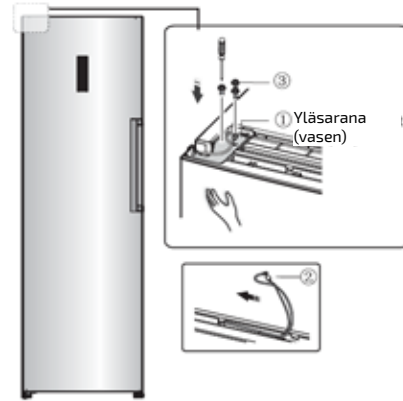
8. Siirrä komponentti (1) oikealle ja komponentti (2) vasemmalle puolelle, ja kiinnitä ne ruuveilla (4) (ks. vaihe 6). Asenna lopuksi komponentti (3).



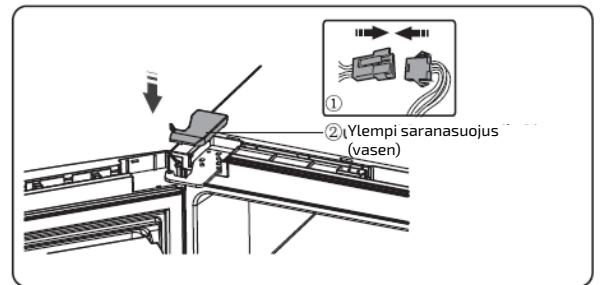
9. Vaihda johtojen paikkaa urissa jääkaapin vasemmalla ja oikealla puolella.



10. Siirrä ovi oikeaan asentoon, säädä osaa (1) (tarvikepussissa) ja ovea. Siirrä oven urassa kulkeva liitosjohto (2) vasemmalta oikealle puolelle. Kiinnitä sen jälkeen komponentti (1) ja johto (2) ruuveilla (3). Kannattele ovea koko asennuksen ajan, muuten se putoaa.



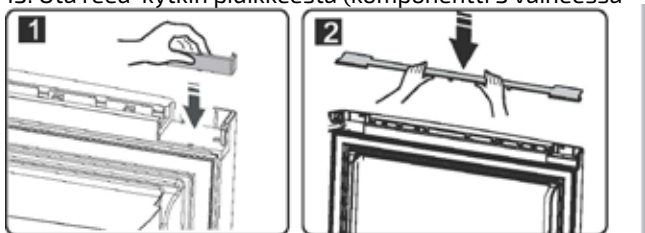
11. Liitä sähköliitin (1) kohdan 3 mukaisesti, ja asenna sen jälkeen komponentti (2) (tarvikepussissa).



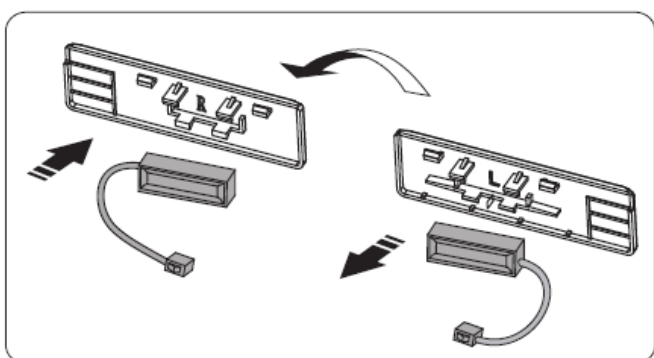
12. Käännä komponentti (1) ja asenna se oven

vasempaan kulmaan. Asenna sen jälkeen komponentti (2) (molemmat otettiin pois vaiheessa 2).

13. Ota reed-kytkin pidikkeestä (komponentti 3 vaiheessa

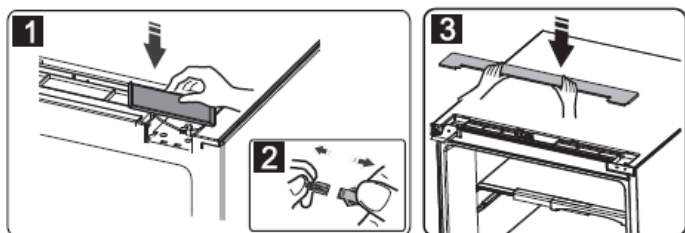


3), ja asenna se L-merkittyyn kappaleeseen (tarvikepussissa). Laita irrottamasi pidike tarvikepussiin.



Huom! Varmista, että reed-kytkin on hyvin kiinni pidikkeessä.

14. Asenna komponentti (1), yhdistä liitin (2) ja asenna komponentti (3).

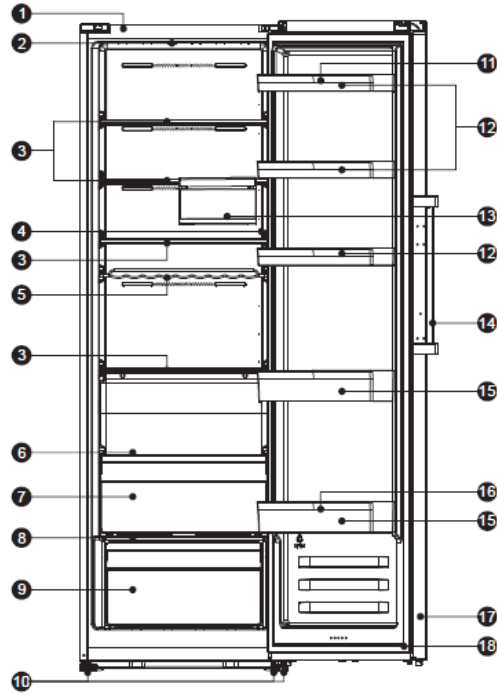


15. Avaa ovi, aseta ovihyllyt takaisin ja sulje lopuksi ovi.

# Laitteen kuvaus

1. Kaappi
2. Ylempi LED-lamppu
3. Lasihylly
4. LED-lamppu oikealla (lisävaruste)
5. Pullohylly
6. Pieni lasihylly
7. Cool Plus (0 °C)
8. Vihanneslaatikon kansi
9. Vihanneslaatikko
10. Säädetävät jalat
11. Munalokero (sisällä)
12. Ylähylly
13. Säilytyslaatikko (lisävaruste)
14. Kädensija
15. Alahylly
16. Pulloteline (sisällä) (lisävaruste)
17. Jääkaapin ovi
18. Jääkaapin tiiviste

Kuva laitteesta



**Huom!** Kehitämme tuotteitamme jatkuvasti, ja siksi hankkimasi jääkaapin ulkoasu saattaa poiketa jonkin verran käyttöohjeen kuvista. Toiminnot ovat kuitenkin samat.

# Käyttöpaneeli

Käytä laitetta seuraavien ohjeiden mukaan. Laitteen ominaisuudet ja toiminnot näkyvät käyttöpaneelissa, ks. kuva alla. Kun laite käynnistetään ensimmäisen kerran, näytön kuvakkeiden taustavalo syttyy. Mikäli mitään painiketta ei paineta ja ovi on kiinni, taustavalo sammuu.



## Lämpötilan asettaminen

Pakasteet säilyvät parhaiten, kun noudatat seuraavia ohjeita:

Suosittellemme asetustemperatuuriksi 4 °C, kun jääkaappi käynnistetään ensimmäisen kerran. Lämpötilaa voi muuttaa alla olevien ohjeiden mukaan.

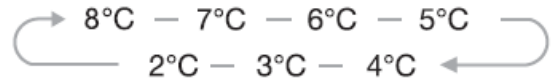
**Varo!** Lämpötilan asettaminen tarkoittaa tavoiteltua keskilämpötilaa koko jääkaapissa. Yksittäisten lokeroiden lämpötila voi poiketa näytön ilmoittamasta lämpötilasta sen mukaan, kuinka paljon lokeroissa on elintarvikkeita ja kuinka ne on sijoitettu. Myös ympäristön lämpötila voi vaikuttaa laitteen sisällä olevaan todelliseen lämpötilaan.

**HUOM!** Korkea asetustemperatura heikentää elintarvikkeiden säilyvyyttä.

## 1. Temp.

Paina Temp.-painiketta, kun käyttöpaneeli on käyttötilassa (ei lukittu).

Jäähdytysalueen merkkivalo vilkkuu, asetustemperatura laskee 1 °C ja jääkaapin lämpötila vaihtuu järjestyksessä välillä 2–8 °C. Asetus astuu voimaan, kun painiketta ei paineta 10 sekuntiin.



## 2. Super Cool

Super Cool -toiminto laskee jääkaapin lämpötilan nopeasti, jolloin elintarvikkeet jäähtyvät nopeammin ja niiden säilymisaika pidentyy.

- Paina Super Cool -painiketta, kun käyttöpaneeli on käyttötilassa (ei lukittu). Toiminnon kuvakkeeseen syttyy valo ja asetustemperatuuriksi tulee 2 °C.
- Super Cool -toiminto päättyy automaattisesti 3 tunnin kuluttua.
- Voit keskeyttää Super Cool -toiminnon painamalla Temp.-painiketta; järjestelmä ottaa käyttöön edellisen asetustemperatuurin.

## 3. Holiday (lomatila)

Jos olet pitkään pois kotoa, voit säästää energiaa asettamalla jääkaapin Holiday-tilaan.

Paina Holiday-painiketta, kun käyttöpaneeli on käyttötilassa (ei lukittu). Toiminnon kuvakkeeseen syttyy valo ja asetustemperatuuriksi tulee 15 °C.

Tärkeää! Jääkaapissa ei saa säilyttää elintarvikkeita, kun se on asetettu Holiday-tilaan.

Holiday-tila keskeytetään painamalla Temp.-painiketta; järjestelmä ottaa käyttöön edellisen asetustemperatuurin.

## 4. Alarm (hälytys)

Hälytyksen lauetessa Alarm-kuvake alkaa vilkkua ja hälytysäännet aktivoituvat.

Ovihälytys kuitataan painamalla Alarm-painiketta, kun käyttöpaneeli on käyttötilassa (ei lukittu). Äänimerkki lakkaa, hälytyskuvake jää palamaan ja näyttö palautuu normaaliksi.

### Ovihälytys

- Ovihälytys laukeaa, kun ovi on ollut auki 1 minuutin. Silloin näytössä lukee "dr" ja järjestelmä antaa 3 äänimerkkiä kerran minuutissa.
- Mikäli ovea ei suljeta 10 minuutin kuluessa, äänimerkki lakkaa, hälytyskuvake sammuu ja näyttö palautuu normaaliksi.
- Ajattele energiankulutusta! Älä pidä jääkaapin ovea auki pitkään. Sulje ovi, jolloin ovihälytys sammuu: äänimerkki lakkaa, hälytyskuvake sammuu ja näyttö palautuu normaaliksi.



### 5. Valmiustila

• Kun haluat puhdistaa laitteen tai lopettaa sen käyttämisen, sammuta laite ensin painamalla virtapainiketta.

- Valmiustilaan siirrytään painamalla virtapainiketta 3 sekuntia, kun jääkaappi on käynnissä ja käyttöpaneeli on käyttötilassa (ei lukittu). Näytössä näkyy "OF".
- Tärkeää! Jääkaapissa ei saa säilyttää elintarvikkeita, kun se on sammutettu virtapainikkeella.
- Jääkaappi käynnistetään valmiustilasta painamalla virtapainiketta 3 sekuntia, kun käyttöpaneeli on käyttötilassa (ei lukittu). Näyttö palautuu normaaliksi.



### 6. Child Lock (lapsilukko)

Kun Child Lock -kuvake palaa, jääkaapin käyttöpaneeli on lukittu eivätkä muut painikkeet toimi.

- Käyttöpaneelin lukitus avataan painamalla Child Lock -painiketta 3 sekunnin ajan. Tällöin kuvake sammuu. Nyt käyttöpaneelia voi käyttää toiminta- ja lämpötilojen muuttamiseen, hälytyksen sammuttamiseen ja valmiustilan päättämiseen.
- Lapsilukko kytkeytyy päälle automaattisesti, jos mitään painiketta ei käytetä 20 sekuntiin.
- Näyttö sammuu, kun mitään painiketta ei paineta 60 sekuntiin. Näyttö sytytetään painamalla mitä tahansa painiketta.

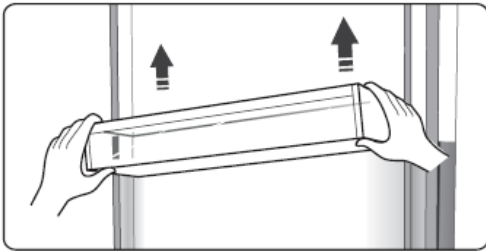
Huom! Näytön käyttöpaneelia voi käyttää vain, kun se ei ole lukittu.

# Laitteen käyttäminen

Laitte sisältää tarvikkeet, jotka on kuvattu kohdassa Laitteen kuvaus. Ohjeet niiden käyttämiseen oikealla tavalla löytyvät alta.

## Ovihylly

- Ovihyllyissä säilytetään muniä, säilöttyjä nesteitä, juomapulloja, pakattuja elintarvikkeita jne. Älä sijoita oveen liian paljon painavia tavaroita.
- Tyhjä hylly kokonaan, ennen kuin otat ne pois puhdistamista varten.



**Huom!** Ylähyllyllä on munalokero ja alahyllyllä pulloteline.

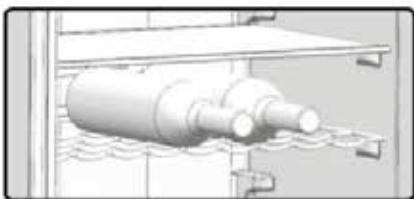
## Sisähyllyt

- Jääkaapin hyllyt voi ottaa pois puhdistusta varten.



## Mukautuva viiniteline

- Käytetään viinipullojen tai muiden juomien säilytykseen. Telineen voi ottaa pois puhdistusta varten.



Cool Plus (0 °C)

- Tässä osastossa on noin 2–4 °C kylmempää kuin muualla jääkaapissa.
- Se sopii kalan, lihan ja muiden tuoretuotteiden säilytykseen.

## Vihanneslaatikon lämpötilan säätäminen

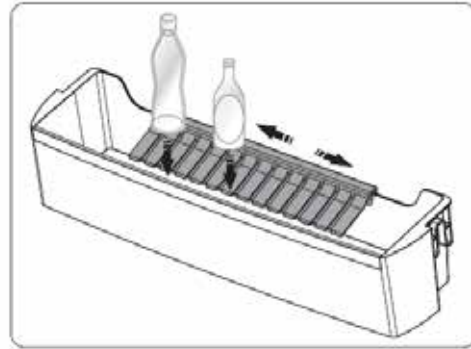
- Käytetään vihanneslokero lämpötilan säätelyyn ja ehkäisemään vihannesten kuivumista.

## Vihanneslaatikko kosteudensäädöllä

- Vihanneslaatikko tarjoaa sopivan ilmaston hedelmille ja vihanneksille.

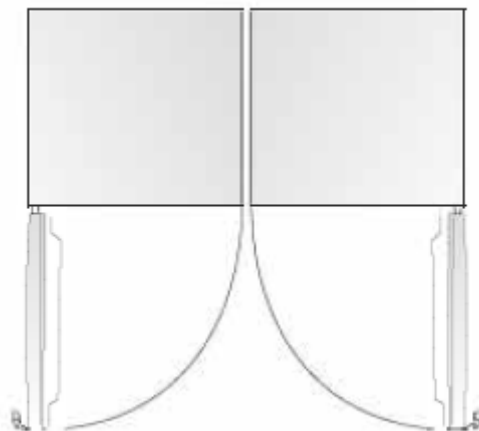
## Pulloteline

- Pulloteline sopii pullojen säilyttämiseen. Sijoita teline oven ala- tai keskihyllylle ja työnnä se vasempaan tai oikeaan laitaan.



## Jääkaapin asentaminen toisen pariaksi

- Jääkaapin voi asentaa toisen jääkaapin yhteyteen.
- Laitteiden asennuksessa on käytettävä mukana toimitettuja asennustarvikkeita (ks. kuva alla).



# Käytännön neuvoja

## Neuvoja energian säättämiseen

- Seuraavia vinkkejä kannattaa käyttää, sillä ne auttavat vähentämään laitteen energiankulutusta.
- Pidä jääkaapin ovia auki mahdollisimman vähän aikaa, sillä niin voit säästää energiaa.
- Älä sijoita laitetta liian lähelle lämmönlähteitä, esim. suoraan auringonpaisteeseen tai uunin tai liedon lähelle.
- Älä aseta lämpötilaa tarpeettoman alhaiseksi.
- Älä sijoita laitteeseen lämpimiä elintarvikkeita tai haihtuvia nesteitä.
- Sijoita laite tilaan, jossa on hyvä ilmanvaihto ja riittävän kuivaa. Lue kohta Uuden laitteen asentaminen.
- Jos kuvassa näkyvä laatikoiden, vihanneslaatikon ja hyllyjen sijoittelu vastaa laitettasi, älä vaihda niiden paikkoja. Tämä sijoittelu on energiankäytön kannalta tehokkain.

## Neuvoja elintarvikkeiden jäähdyttämiseen

- Älä laita lämmintä ruokaa suoraan jääkaappiin. Muutoin laitteen lämpötila nousee, kompressori joutuu käymään pidempään ja energiaa kuluu enemmän.
- Peitä varsinkin voimakkaasti tuoksuvat elintarvikkeet kannella tai muovikelmulla.
- Sijoita kaikki elintarvikkeet niin, että ilma kiertää vapaasti niiden ympärillä.

## Neuvoja jäähdyttämiseen

- Liha (kaikki tyypit): Paketoi liha muovikelmuun ja sijoita se vihanneslaatikon päällä olevalle lasihyllylle. Huomioi kunkin elintarviketyypin perussäilyvyyttä koskevat tiedot, ja noudata aina valmistajan parasta ennen -päiväystä.
- Kypsennetty ruoka, kylmät ruokalajit ja vastaavat: Peitä tuotteet ja sijoita ne haluamallesi hyllylle.
- Hedelmät ja vihannekset: Nämä tuotteet tulee säilyttää niille tarkoitettussa erikoislaatikossa.
- Voi ja juusto: Laita juusto ilmatiiviiseen pussiin tai suojaa se muovikalvolla.
- Maitopakkaukset: Sulje pakkaukset ja säilytä niitä ovihyllyissä.

## Laitteen sammutus

Jos laitetta ei käytetä pitkään aikaan, mahdollinen homekasvuston muodostuminen on estettävä seuraavasti.

1. Ota kaikki elintarvikkeet pois jääkaapista.
2. Irrota laite pistorasiasta.
3. Puhdista ja kuivaa sisäpinnat huolellisesti.
4. Jätä kaikki ovet/luukut hieman raolleen, jotta ilma pääsee kiertämään laitteen sisällä.

# Puhdistus ja kunnossapito

Hygieniasyistä laite ja sen sisällä olevat tarvikkeet tulee puhdistaa säännöllisesti vähintään joka toinen kuukausi. Varo! Irrota laitteen pistoke pistorasiasta ennen puhdistuksen aloittamista. Sähköiskuvaara! Sammuta laite ja irrota sen pistoke pistorasiasta ennen puhdistuksen aloittamista.

## Ulkopintojen puhdistaminen

Jotta laite säilyy kauniina, se on puhdistettava säännöllisesti.

- Pyyhi käyttöpaneeli ja näyttö puhtaalla, kuivalla liinalla.
- Kostuta liina kevyesti, älä suihkuta vettä laitteen pintaan. Näin kosteus jakautuu pinnalle tasaisesti.
- Puhdista ovi, kädensija ja ulkopinnat miedolla puhdistusaineella. Kuivaa pinnat pehmeällä liinalla.

## Varo!

- Älä käytä puhdistuksessa teräviä esineitä, sillä ne voivat naarmuttaa laitteen pintaa.
- Älä käytä puhdistukseen tinneriä, autonpuhdistusaineita, klooria, eteerisiä öljyjä, hankaavia puhdistusaineita tai orgaanisia liuottimia, esimerkiksi bentseeniä. Ne voivat vaurioittaa laitteen pintaa ja aiheuttaa tulipalon.

## Sisäpintojen puhdistaminen

Laitteen sisäpuoli on puhdistettava säännöllisesti. Se on helpoin tehdä silloin, kun laitteessa on vähän tavaraa.

- Pyyhi jääkaapin sisäpinnat miedolla bikarbonaattiliuoksella, ja huuhtelee ne sen jälkeen lämpimään veteen kastetulla, hyvin kierretyllä sienellä tai liinalla.
- Pintojen tulee olla täysin kuivat ennen hyllyjen ja laatikoiden asentamista takaisin. Pyyhi kaikki pinnat ja irro-

tettavat osat. Vaikka tässä laitteessa on automaattinen sulatus, jääkaapin sisäpinnoille voi muodostua huurretta, jos ovea avataan usein tai sitä pidetään auki liian pitkään. Kun huurrekerros alkaa olla paksu, sulata jääkaappi seuraavien ohjeiden mukaan. Tämä kannattaa tehdä silloin, kun laitteessa on vähän elintarvikkeita.

- Ota kaikki elintarvikkeet ja korit pois, irrota laitteen pistoke pistorasiasta ja jätä ovet/luukut auki. Varmista, että huoneen ilmanvaihto on hyvä, sillä se nopeuttaa sulamista.

## Varo!

Älä käytä teräviä välineitä huurteen ja jään poistamiseen jääkaapista. Odota kunnes laitteen sisäpuoli on täysin kuiva, ennen kuin liität pistokkeen pistorasiaan ja käynnistät laitteen uudelleen.

## Ovitiivisteiden puhdistaminen

Huolehdi siitä, että ovitiivisteet pysyvät koko ajan puhtaina. Tahmeat elintarvikkeet ja juomat saattavat saada tiivisteet tarttumaan kiinni, jolloin ne vahingoittuvat, kun ovi avataan. Puhdista tiiviste miedolla puhdistusaineella ja lämpimällä vedellä. Huuhtelee ja kuivaa se huolellisesti puhdistuksen jälkeen.

**Varo!** Laitteen saa käynnistää uudelleen vasta sitten, kun ovitiivisteet ovat kuivuneet kokonaan.

## LED-lampun vaihtaminen

Varoitus! Käyttäjä ei saa vaihtaa laitteen LED-lamppua! Jos LED-lamppu on vaurioitunut, ota yhteyttä asiakaspalveluun. Korjaajalle: Vaihda LED-lamppu seuraavasti

1. Irrota pistoke pistorasiasta.
2. Ota lampun kotelo pois työntämällä sitä ylös- ja ulospäin.
3. Pidä LED-lampun suojukselta kiinni toisella kädellä ja vedä sitä ulos toisella kädellä, paina samalla salpaa.
4. Vaihda LED-lamppu ja napsauta se paikalleen oikein.



# Vianmääritys

Mikäli laitteessa ilmenee ongelmia tai et ole varma, toimiiko se oikein, voit tarkistaa itse muutaman asian ennen huoltoliikkeeseen soittamista. Ks. taulukko alla. Tarkista seuraavat seikat ennen korjaajan kutsumista.

**Varoitus!** Älä yritä korjata laitetta itse. Mikäli ongelma ei ratkea alla kuvatuilla toimenpiteillä, ota yhteyttä pätevään sähköasentajaan, valtuutettuun huoltoliikkeeseen tai myymälään, josta tuote on ostettu.

Ongelma	Mahdollinen syy ja ratkaisu
Laitte ei toimi oikein	Tarkista, että pistoke on liitetty pistorasiaan oikein.
	Tarkista laitteen virransaanti painamalla virtapainiketta 1 sekunnin ajan.
	Tarkista, onko sulake tai piirikytkin lauennut. Vaihda tarvittaessa.
	Ympäristön lämpötila on liian matala. Ratkaise tämä ongelma muuttamalla lämpötila-asetusta matalammaksi.
	On normaalia, että jääkaappi ei ole käynnissä automaattisen sulatusjakson aikana ja että se ei käynnisty heti, kun laite kytketty päälle – tämän tarkoituksena on suojata kompressoria.
Epämiellyttävä haju	Sisäpinnat saattavat kaivata puhdistamista.
	Joistakin elintarvikkeista, astioista ja muovikalvoista saattaa erittyä hajua.

Ongelma	Mahdollinen syy ja ratkaisu
Laitteesta kuuluu epänormaaleja ääniä	Seuraavat äänet ovat normaaleja: <ul style="list-style-type: none"> <li>• Kompressorin ääni.</li> <li>• Jääkaappiosaston tai muiden osastojen pienen tuulettimen aiheuttama ilmanvirtausääni.</li> <li>• Kiehumista muistuttava, pulputtava ääni.</li> <li>• Pokshteleva ääni automaattisen sulatuksen yhteydessä.</li> <li>• Naksahtava ääni ennen kompressorin käynnistymistä.</li> </ul>
	Muiden epätavallisten äänien syynä voi olla jokin seuraavista tilanteista. Selvitä äänen syy ja korjaa tilanne tarvittaessa: <ul style="list-style-type: none"> <li>• Laitte ei ole vaakasuorassa.</li> <li>• Laitteen takapinta koskettaa seinään.</li> <li>• Pullot tai astiat ovat kaatuneet tai vierivät jääkapin sisällä.</li> </ul>
Kompressorin käy jatkuvasti	Normaalistikin kompressorin ääni kuuluu usein. Seuraavissa olosuhteissa kompressorin joutuu työskentelemään normaalia pidempään: <ul style="list-style-type: none"> <li>• Lämpötila-asetus on turhan alhainen.</li> <li>• Laitteeseen on sijoitettu paljon lämmintä ruokaa.</li> <li>• Lämpötila laitteen ulkopuolella on liian korkea.</li> <li>• Ovi pidetään auki liian pitkään tai usein.</li> <li>• Kun laite on juuri asennettu tai se on ollut jonkin aikaa sammutettuna.</li> </ul>
Laitteen sisälle muodostuu huuretta	Tarkasta, ettei mikään tuki ilmanvaihtoaukkoja ja että ruokatarvikkeet on sijoitettu niin, että ilma pääsee kiertämään. Varmista, että ovi sulkeutuu kokonaan. Huurteen poistaminen, ks. kappale Puhdistus ja kunnossapito.
Laitteen lämpötila on liian korkea	Ovi on voinut jäädä auki liian pitkäksi aikaa, tai niitä on avattu liian usein. Jokin saattaa estää oven sulkeutumisen, tai mahdollisesti laitteen sivuilla, takana tai yläpuolella ei ole riittävästi vapaata tilaa.
Laitteen lämpötila on liian alhainen	Nosta lämpötilaa, ks. kappale Käyttöpaneeli.

Ongelma	Mahdollinen syy ja ratkaisu
Ovi ei sulkeudu helposti	Varmista, että jääkaapin yläosa kallistuu 10–15 mm taaksepäin, jolloin ovi sulkeutuu itse. Tarkista, ettei jääkaapin sisällä ole mitään, mikä estää oven sulkeutumisen.
Lattialle valuu vettä	Laitteen takana alhaalla oleva vesiasia voi olla vinossa tai tyhjennysputki kompressoritilan yläosan alla on väärin suunnattu eikä johda vettä vesiasiaan. Tyhjennysputki voi olla myös tukossa. Vesiasian ja putken tarkastaminen voi vaatia jääkaapin vetämisen pois seinän vierestä.
Lamppu ei pala	<ul style="list-style-type: none"> <li>• LED-lamppu saattaa olla vaurioitunut. Ks. kohta LED-lampun vaihtaminen kappaleesta Puhdistus ja kunnossapito.</li> <li>• Ohjausyksikkö on sammuttanut valaistuksen, koska ovi on ollut auki liian pitkään. Aktivoi valo sulkemalla ovi ja avaamalla se uudelleen.</li> </ul>

## Laitteen hävittäminen



Laitetta ei saa hävittää yhdyskuntajätteenä.

Pakkausmateriaalit

Kierrätysmerkillä varustetut pakkausmateriaalit voi kierrättää. Toimita pakkausmateriaali kierrätysmateriaaleille tarkoitettuun säiliöön.

Ennen laitteen hävittämistä

1. Irrota laite pistorasiasta.
2. Katkaise sähköjohto ja hävitä se yhdessä pistokkeen kanssa.

Varoitus! Jääkaappi sisältää kylmäainetta ja eristemateriaalista haihtuvia kaasuja. Kylmäaineen ja kaasujen käsittely vaatii ammattiosaamista, sillä ne ovat syttyviä ja voivat lisäksi aiheuttaa silmävammoja. Varmista, että kylmäainepiirin putket eivät ole vaurioituneet, ennen kuin toimitat laitteen kierrätykseen.

### Tuotteen hävittäminen oikealla tavalla

Tuotteessa (tai sen pakkauksessa) oleva merkki tarkoittaa, ettei tuotetta saa hävittää tavallisena kotitalousjätteenä. Tuote on toimitettava kierrätysasemalle ja käsiteltävä sähkö-/elektroniikkajätteenä. Hävittämällä tuotteen asianmukaisella tavalla ehkäiset väärin jätteenkäsittelytapojen aiheuttamia ympäristö- ja terveyshaittoja. Lisätietoja tuotteen asianmukaisesta hävittämisestä saat paikallisilta viranomaisilta, kierrätysasemilta ja laitteen jälleenmyyjältä.

Voit ehkäistä elintarvikkeiden pilaantumista noudattamalla seuraavia ohjeita:

- Pidä ovea avoimena mahdollisimman lyhyen ajan (jos ovea pidetään auki pidempään, lämpötila laitteessa kohoaa).
- Puhdista säännöllisesti ne pinnat, jotka joutuvat kosketuksiin elintarvikkeiden kanssa, sekä saavutettavissa olevat kuivatusjärjestelmän osat.
- Säilytä raaka liha ja raaka kala jääkaapissa pakattuna niin, etteivät ne joudu kosketuksiin muiden elintarvikkeiden kanssa tai valuta nestettä niiden päälle.
- Kahden tähden pakastinosasto soveltuu pakastettujen elintarvikkeiden säilytykseen tai jäätelön ja jääpalojen pakastamiseen/säilytykseen.
- Yhden, kahden tai kolmen tähden pakastinosasto ei sovellu tuoreiden elintarvikkeiden pakastamiseen.

Luokka	Lokeron tyyppi	Säilytyslämpötila (°C)	Elintarvikkeen tyyppi
1	Jääkaappi	+2 – +8	Soveltuu kananmunien, valmistetun ruoan, pakattujen elintarvikkeiden, hedelmien ja vihannesten, meijerituotteiden, kakkujen/torttujen, juomien ja muiden pakastettavaksi soveltumattomien elintarvikkeiden säilytykseen.
2	(***)*-pakastin	≤ -18	Soveltuu kalan ja äyriäisten sekä lihatuotteiden säilytykseen. Koska sekä maku että ravintoarvot heikentyvät ajan kuluessa, suosittelemme enintään 3 kuukauden säilytysaikaa. Soveltuu tuoreiden elintarvikkeiden pakastamiseen.
3	***-pakastin	≤ -18	Soveltuu kalan ja äyriäisten sekä lihatuotteiden säilytykseen. Koska sekä maku että ravintoarvot heikentyvät ajan kuluessa, suosittelemme enintään 3 kuukauden säilytysaikaa. Ei sovellu tuoreiden elintarvikkeiden pakastamiseen.
4	** -pakastin	≤ -12	Soveltuu kalan ja äyriäisten sekä lihatuotteiden säilytykseen. Koska sekä maku että ravintoarvot heikentyvät ajan kuluessa, suosittelemme enintään 2 kuukauden säilytysaikaa. Ei sovellu tuoreiden elintarvikkeiden pakastamiseen.
5	*-pakastin	≤ -6	Soveltuu kalan ja äyriäisten sekä lihatuotteiden säilytykseen. Koska sekä maku että ravintoarvot heikentyvät ajan kuluessa, suosittelemme enintään 1 kuukauden säilytysaikaa. Ei sovellu tuoreiden elintarvikkeiden pakastamiseen.
6	Ei tähtiä	-6 – 0	Soveltuu kypsentämättömän sian- tai naudanlihan sekä kypsentämättömän kalan ja kanan sekä tiettyjen pakattujen, prosessoitujen elintarvikkeiden ym. säilyttämiseen. Suosittelemme näiden tuotteiden käyttämistä samana päivänä tai enintään 3 päivän kuluessa. Osittain pakatut tai muoviin käärityt, prosessoidut elintarvikkeet (ei pakastettavat elintarvikkeet).
7	Jäähdytysosasto	-3 – +3	Raakaa/pakastettua sian- tai naudanlihaa, raakaa/pakastettua kanaa ja makeanveden kalaa ja äyriäisiä ym. voi säilyttää seitsemän päivää alle 0 °C:n lämpötilassa. Jos lämpötila on yli 0 °C, suosittelemme käyttämistä samana päivänä tai enintään kahden päivän kuluessa. Kala ja äyriäiset säilyvät yleensä 15 päivää alle 0 °C:n lämpötiloissa. Säilytystä ei suositella lainkaan yli 0 °C:n lämpötilassa.
8	Tuore-elintarvikeosasto	0 – +4	Soveltuu raa'an sian- tai naudanlihan sekä raa'an kalan ja kanan sekä valmistetun ruoan ym. säilytykseen (suosittelemme, että nämä elintarvikkeet nautitaan samana päivänä tai enintään 3 päivän kuluessa).
9	Viinikaappiosasto	+5 – +20	Soveltuu puna-, valko- ja kuohuviinien ym. säilytykseen.

**HUOM!** Säilytä elintarvikkeet oikeissa osastoissa ja lämpötiloissa.

Mikäli jääkaappia/pakastinta ei käytetä pitkään aikaan, se on sammutettava, sulatettava, puhdistettava ja kuivettava, ja sen ovi on jätettävä auki. Muuten laitteen sisälle voi muodostua homeita.

**Vesiautomaatin puhdistus (koskee vain tuotteita, joissa on vesiautomaatti):**

Puhdista vesisäiliöt, mikäli niitä ei ole käytetty 48 tuntiin. Huuhtelee vesijärjestelmä, mikäli uutta vettä ei ole otettu 5 päivään.

**VAROITUS!** Elintarvikkeita ei saa sijoittaa jääkaappiin suojaamattomana. Nesteet on säilytettävä suljettavissa pulloissa tai astioissa, tällöin laitteen puhdistus on helpompaa.

FI



# GARANTI WARRANTY TAKUU

Kvalitetsgaranti gäller för konsument

Kvalitetsgaranti gjelder for forbrukere

Quality warranty applies to consumer

Kvalitetsgarantien gælder for forbrugere

Kuluttajalle on voimassa laatutakuu

  
ELVITA