

ELVITA



User manual

Drying cabinet

Bruksanvisning

Torkskåp

Bruksanvisning

Tørkeskap

Brugsanvisning

Tørreskab

Käyttöohje

Kuivauskaappi

CTS1195V, CTS3195V

Thank you

for your trust and the purchase of our product. This user manual is supplied to help you use this product. The instructions should allow you to learn about your new product as quickly as possible.

Make sure you have received an undamaged product. If you do find transport damage, please contact the seller from which you purchased the product, or the regional warehouse from which it was supplied.

Tack

för ditt förtroende och för köpet av vår produkt. Denna bruksanvisning medföljer för att hjälpa dig att använda produkten. Med hjälp av instruktionerna kan du lära dig om din nya produkt så snabbt som möjligt.

Kontrollera att produkten du har tagit emot är oskadad. Om du upptäcker en transportskada, var vänlig kontakta återförsäljaren som du köpte produkten av, eller den lokala butiken som levererade den.

Takk

for at du valgte ett av våre produkter. Formålet med denne brukerveiledningen er å hjelpe deg å komme i gang med produktet.

Forsikre deg om at produktet du har mottatt, er uskadet. Hvis du oppdager en transportskade, kontakter du selgeren du kjøpte produktet av eller lageret som produktet ble levert fra.

Tak

fordi du har valgt at købe denne maskine. Formålet med denne hurtigvejledning er at hjælpe dig i gang med at bruge maskinen.

Kontrollér, at maskinen ikke er beskadiget ved modtagelsen. Hvis du opdager en transportskade, skal du kontakte salgsstedet eller det lager, som maskinen er afsendt fra.

Kiitos

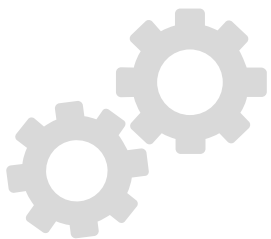
luottamuksestasi ja tuotteemme ostamisesta. Tämä pikaopas on tarkoitettu auttamaan laitteen käytössä alkuun pääsemisessä.

Tarkista, ettei tuotteessa ole vaurioita. Jos havaitset kuljetusvaurioita, ota yhteyttä tuotteen myyjään tai paikalliseen myymälään, josta se toimitettiin.

ELVITA

Publication date: 2023-10-04

This document and its content, including written material and images, are the property of Elon Group AB. You may not copy, reproduce, modify, republish or distribute this document or any of its content without express written permission from Elon Group AB. © 2023, Elon Group AB. All rights reserved.



WARRANTY

Guarantee of quality for the consumer (does not include wear parts).

GARANTI

Kvalitetsgaranti gäller för konsument (omfattar ej förbrukningsdelar).

GARANTI

Kvalitetsgaranti gjelder for forbrukere (dekker ikke forbruksdeler).

GARANTI

Kvalitetsgaranti gælder for forbrugere (omfatter ikke forbrugsdele).

TAKUU

Laatutakuu on voimassa kuluttajalle (ei koske kuluvia osia).

CONTENTS/INNEHÅLL/INNHold/ INDHOLD/ SISÄLLYSLUETTELO

SVENSKA	5
NORSK	34
ENGLISH	63
DANSK	92
SUOMI	121

Innehåll

Denna bruksanvisning	3
Säkert handhavande	3
Beskrivning av torkskåpet	4
Luffflöde i torkspåpet	5
Uppackning	6
Placering / fastsättning	8
Evakuering / tilluft	9
Elektrisk anslutning	11
Uppstart	11
Placering av tvättgods	12
Handhavande sensor dryer 1700 / 1900	13
Driftstörningar	20
Handhavande sensor dryer 1700 / 1900	22
Skötsel	23
Service	23
Hantering av uttjänt torkskåp	24
Tekniska data sensor dryer 1700 / 1900	25
Tekniska data easy dryer 1700 / 1900	26
Felsökning	27
Måttitning	30



Art. Nr: 427001295 Rev 01
Rätten till ändringar förbehålls.
Tryckt på miljövänligt papper som uppfyller
Miljöförbundets- och Naturskyddsföreningens krav.

DENNA BRUKSANVISNING



Innehållet i denna bruksanvisning beskriver torkskåpets funktion och handhavande samt innehåller anvisning för installation och underhåll.

SÄKERT HANDHAVANDE

Dessa råd om säkert handhavande har tillkommit för att du ska undvika felanvändning och onödiga olycksrisker och bör läsas före installation och användning av torkskåpet.

VARNING! Denna utrustning är endast avsedd att användas för att torka textilier tvättade i vatten.

- **Gäller vid installation inom EU**

Den här apparaten kan användas av barn från 8 år och uppåt och personer (inklusive barn) med olika funktionshinder eller bristande erfarenhet och kunskap om de hålls under uppsikt eller får instruktioner om säker användning av apparaten och förstår de risker användandet medför. Barn får inte leka med apparaten.

- **Gäller vid installation i länder utanför EU**

Apparaten är inte avsedd för användning av personer (inklusive barn) med olika funktionshinder eller bristande erfarenhet och kunskap.

De får endast använda apparaten under uppsikt eller om de får instruktioner om användning av apparaten av en person som ansvarar för deras säkerhet.

Barn ska övervakas för att garantera att de inte leker med apparaten.

- **Gäller vid all installation**

VARNING! För att undvika fara på grund av oavsiktlig återställning av överhettningsskyddet får denna produkt inte kopplas till en extern kopplingsapparat så som en timer eller kopplad till en krets som regelbundet kopplar produkten till och från.

- Om nätsladden är skadad ska den omedelbart bytas ut och då endast av tillverkaren, dennes serviceombud eller liknande kvalificerade personer för att undvika fara.

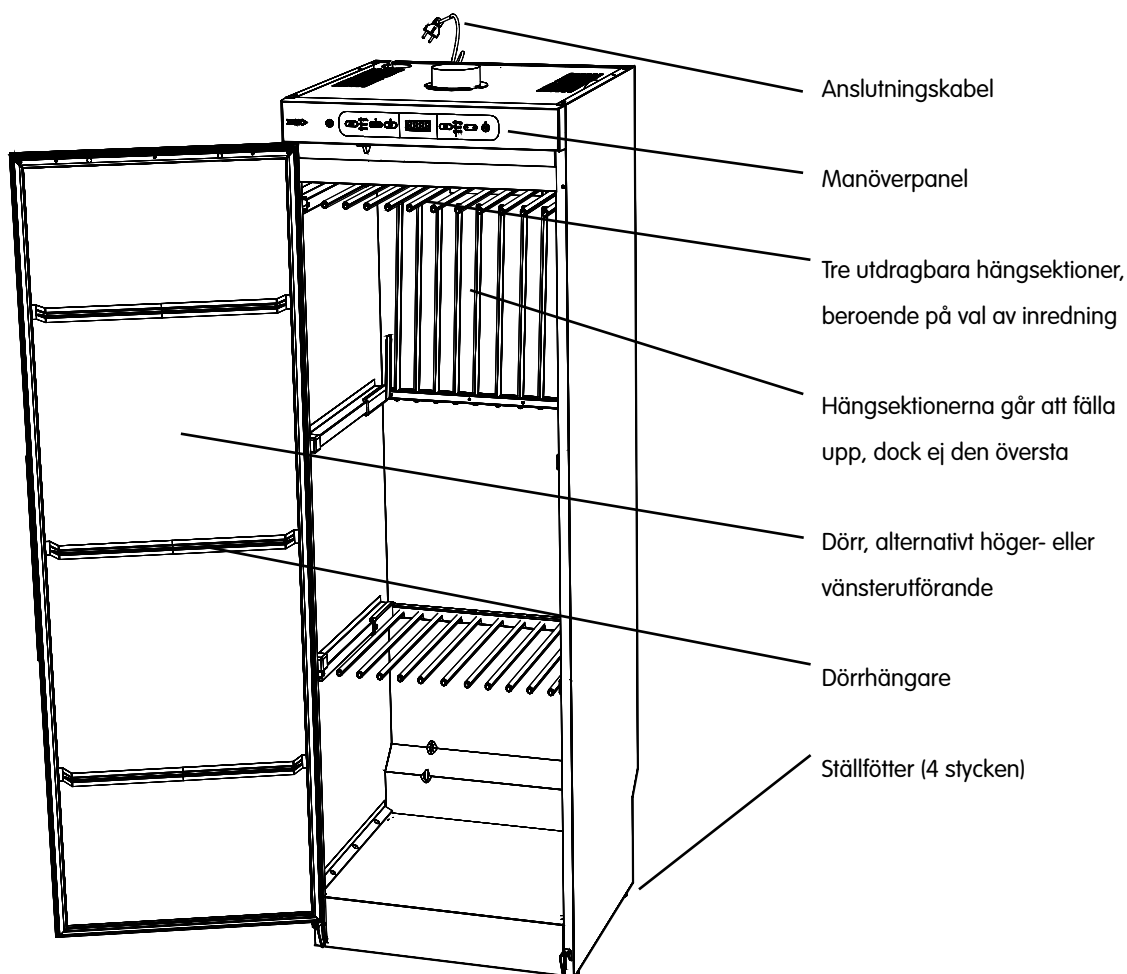
BESKRIVNING AV TORKSKÅPET

Torkskåpet arbetar med varmluft som avfuktar tvättgodset. Värme- och fläktkomponenter sitter samlade i torkskåpets övre del bakom manöverpanelen.

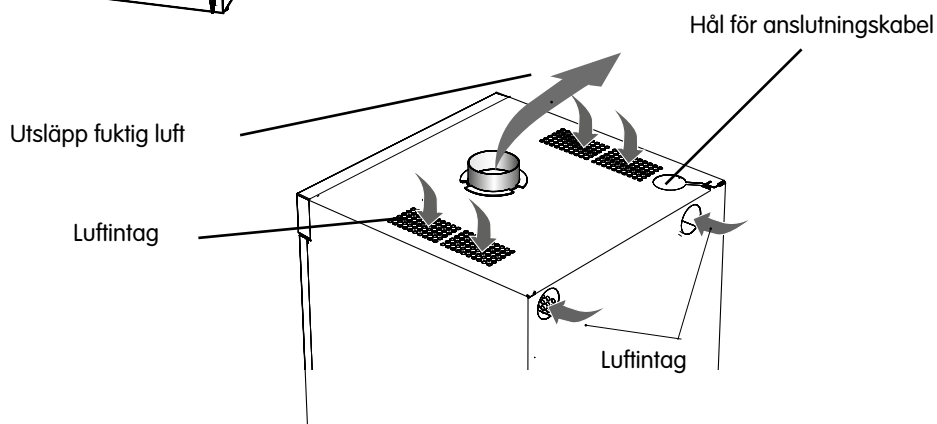
Torkskåpet finns i två varianter.

Easy Dryer, där skåpet styrs med två vred, det ena för inställning av effektlägen och det andra för reglering av torktiden.

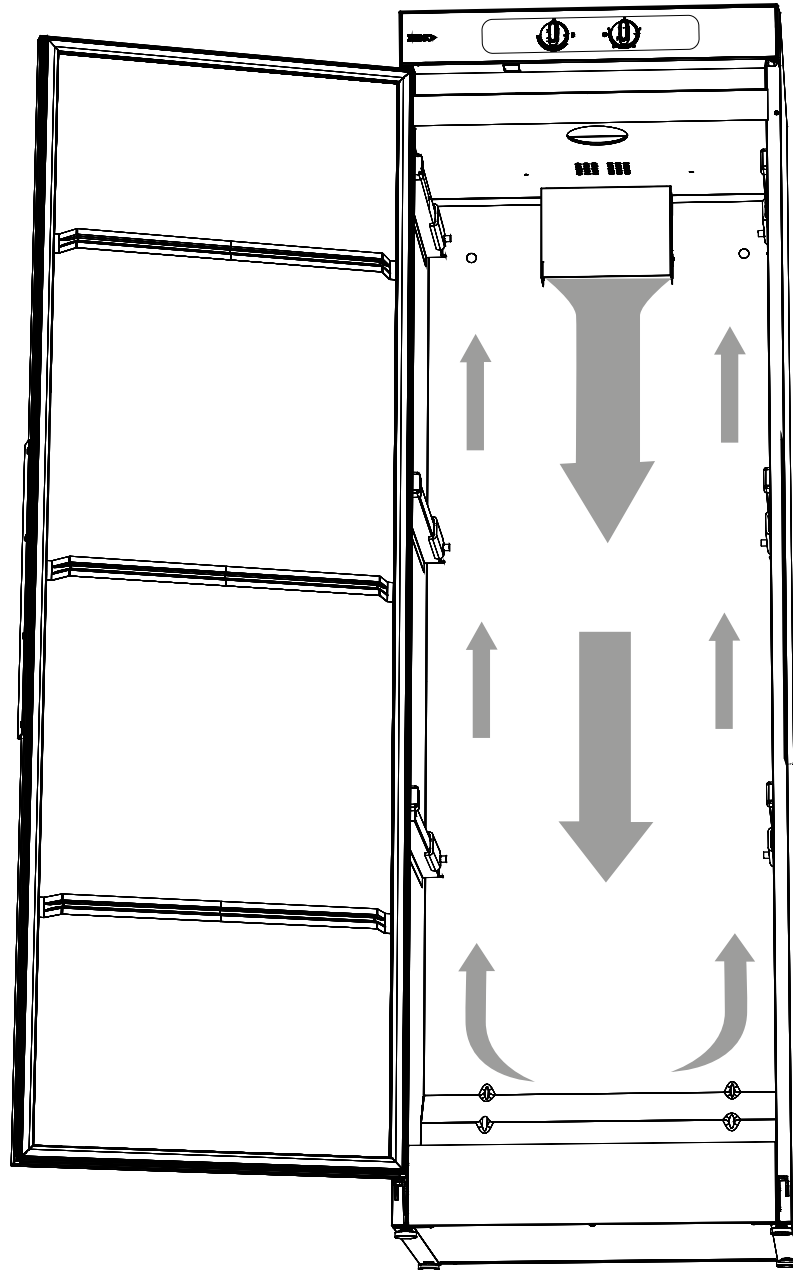
Sensor Dryer, där skåpet har knappar för både automatisk och manuell inställning av torkprocessen.



Figuren visar torkskåp
Sensor Dryer



LUFTFLÖDE I TORKSPÅPET



Beakta hur luftflödet går inuti skåpet vid placering av tvättgods. Se vidare detta avsnitt.

UPPACKNING

FÖRPACKNINGSMATERIAL

Emballaget som skyddar torkskåpet mot transportskador är valt med hänsyn till miljö och är därför återvinningsbart.

Emballage som återförs till materialkretsloppet innebär minskad råvaruförbrukning och mindre mängd avfall.



Torkskåpet ska hanteras varsamt om det står enbart på pallan!
TIPPRISK!

Torkskåpet ska installeras och förvaras inomhus.

Kontrollera att varan inte är transportskadad. Eventuella transportskador ska anmälas till återförsäljaren inom 7 dagar.

Kontrollera att samtliga transportsäkringar har avlägsnats innan torkskåpet kopplas in.








Efter uppackningen kontrollera att varan är felfri. Skador, felaktigheter och ev saknade delar ska omedelbart anmälas till återförsäljaren.

Förpackningsmaterial såsom plast och frigolit lämnas oåtkomligt för barn.

I en komplett leverans ska följande ingå:

- Skåp med monterad fläktenhet
- Monteringssats
- Bruksanvisning

MONTERINGSSATS

	Ant.		
 Dragavbrott	1	 Plastplugg	
 Slang, Ø 120 x 1000 mm	1	 Distans 8.2x12x15	
 Stos	1		
 Skriv TRX 5x70 fzk	2		
 Bricka NB 5x25	2		

PLACERING / FASTSÄTTNING

Torkskåpet är endast avsett för placering inomhus på torr plats samt att fästas i vägg.

Torkskåpet får ej placeras i miljö där högtrycksvatten används för rengöring.

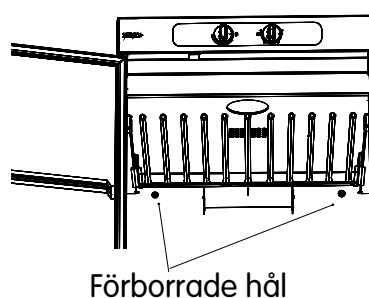
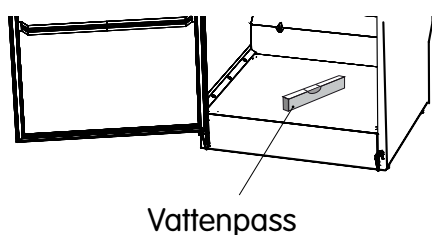
Torkskåpet ska stå i våg på ett plant underlag, vilande på alla fyra fötterna.

Vid behov av justering - luta då skåpet och justera ställföterna. Kontrollera med ett vattenpass att skåpet står plant.

Betänk att skåpet är övertungt och kan medföra tipprisk. Denna justering bör därför utföras av två personer.

Skåpet måste fästas i vägg för att förhindra tippning.

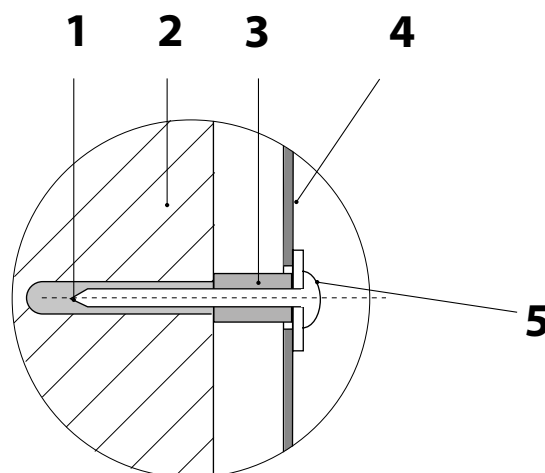
1. Öppna dörren och borra 8 mm hål i väggen genom de två förborrade hålen i torkskåpets baksida.
2. Montera plastpluggarna i väggen. Trä på distansen på skruven och montera med bricka enligt fig. Skruvar finns i monteringssetsen.



Infästning i vägg medför även en bättre dörrtätning.

VARNING! Torkskåpet får ej användas utan att vara fastskruvat i vägg pga risken att det kan tippa framåt.

1. Plastplugg
2. Vägg bakom torkskåpet
3. Distans
4. Bakre vägg i torkskåp
5. Fästskruv med bricka



EVAKUERING / TILLUFT

Då skåpet är på evakueras ca. 95 m³ fuktig luft/tim. Se därför till att luft kan komma in i rummet för att ersätta den fuktiga luft som ventileras ut.

ANSLUTNING TILL EVAKUERING

Torkskåpet ansluts till normenlig frånluftventilation.

Torkskåpet kan anslutas till evakueringskanal på två sätt, antingen med dragavbrott eller fastmonterat till mekanisk frånluftventilation.

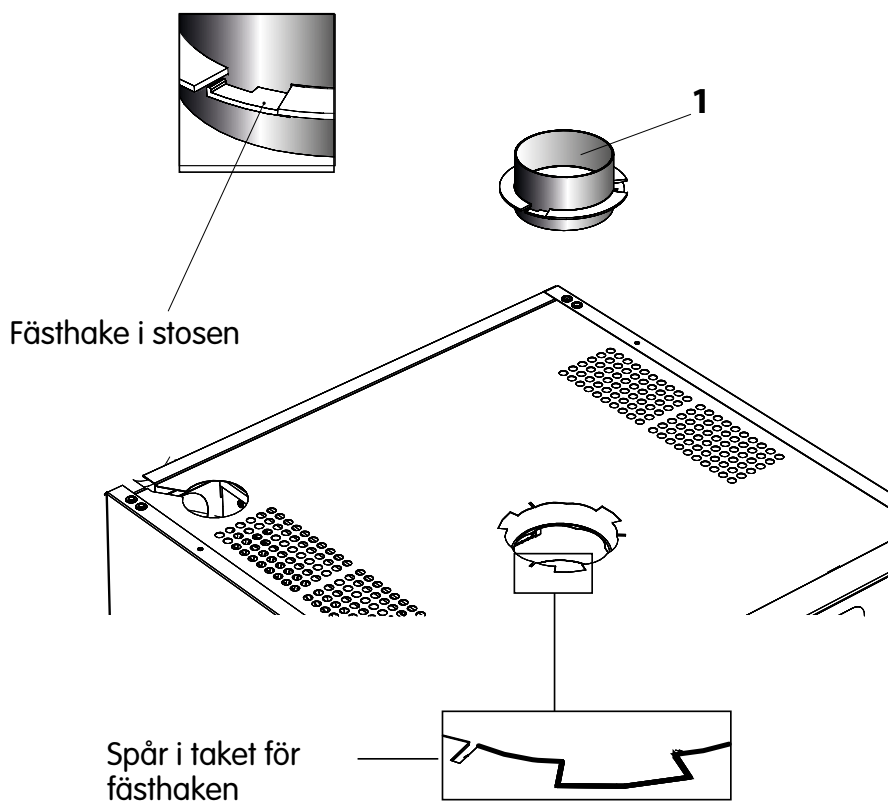
Ska torkskåpet anslutas till ett befintligt ventilationssystem ska alltid dragavbrott användas, detta för att inte påverka allmänventilationen i lokalen.

Fast montering ska enbart ske när en separat frånluftskanal dras fram till torkskåpet, luftflödet i frånluftskanal justeras in till 95m³/tim.

Torkskåpet är utprovat och fabriksinställt för anslutning med dragavbrott.

Luftanslutning på skåpet

Placera och passa in den medlevererade stosen (1) över hålet på torkskåpets överdel. Vrid medsols tills stosen snäpper fast i spåren i taket.



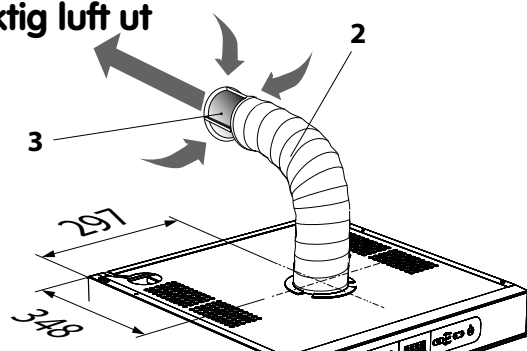
Med dragavbrott

Anslut den flexibla slangen (2) till stosen. Anslut slangens andra ände till dragavbrottet (3) som sedan trycks fast på frånluftventilen i rummet.

Torkskåpet får ej anslutas till eldstadskanal.

Luftintaget får ej blockeras.

Fuktig luft ut



1. Stos (sid 12)
2. Slang, Ø 120 x 1000 mm
3. Dragavbrott
4. Övergångsdelen

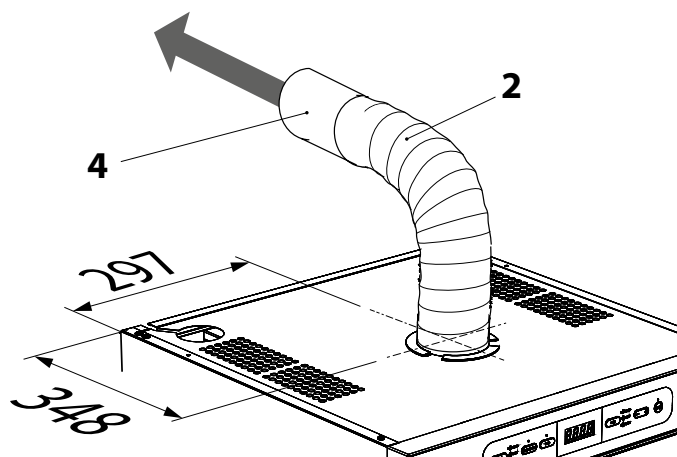
Fast monterat till mekanisk frånluftventilation

Anslut den flexibla slangen (2) till stosen. Anslut slangens andra ände till övergångsdelen (4) som sedan trycks fast på frånluftventilen i rummet.

Övergångsdelen ingår ej i leveransen.

Luftintaget får ej blockeras.

Fuktig luft ut



ELEKTRISK ANSLUTNING

Torkskåpet ska anslutas till 230 V 1-fas 50 - 60 Hz och skyddsjordat vägguttag.

Avsäkring 10A.

Torkskåpet levereras anslutningsklart med kabel med jordad stickkontakt.

Om anslutningskabeln av någon anledning är skadad ska den bytas. Originaldetalj finns hos återförsäljaren av skåpet.

- Torkskåpet ska anslutas med den medföljande anslutningskabeln till jordat vägguttag och får ej fastanslutas!
- Eluttaget ska vara så placerat att stickkontakten lätt kan dras ur vid behov.
- Kontrollera att anslutningsströmmen överensstämmer med data på typskylten samt att huvudledningen är jordad på rätt sätt enligt gällande standard. Vi rekommenderar att huvudledningen förses med jordfelsbrytare.
- Anslutningen ska utgöra egen säkringsgrupp.
- Tillverkaren avsäger sig allt ansvar om elanslutningen ej utförts på i denna bruksanvisning föreskrivet sätt.
- OBS! Montering av utbytessladd får endast göras av behörig elektriker.

UPPSTART

Läs denna bruksanvisning innan torkskåpet tas i bruk.



WARNING! Läs säkerhetsanvisningarna på sid 5 innan skåpet används.

1. Kontrollera att skåpet är väl fastsatt i väggen. Se sid 9.
2. Kontrollera att inget förpackningsmaterial ligger framme.
3. Använd ett mildt diskmedel med varmt vatten och tvätta av torkskåpet på in- och utsida. Torka noggrant. Se vidare avsnitt 'Skötsel' längre fram i manualen.

PLACERING AV TVÄTTGODS

I skåpet finns tre sektioner med hängare, beroende på val av inredning. Varje sektion har ett antal stänger som tvätten hängs upp på.

ANVÄNDARTIPS

- Häng in föremålen i torkskåpet efter hur stort utrymme de tar - inte efter deras vikt.
- För bästa effektivitet - placera inte liggande gods på övre hängarsektionen.
- Långa plagg närmast skåpets väggar och kortare plagg mot skåpets centrum. Genom att hänga plaggen på detta sätt uppnås det effektivaste torkresultatet.
- Fäll upp de två understa hängarsektionerna om långa plagg ska torkas.
- Häng handskar, mössor, scarves o dyl på hängarlisterna på insidan av dörren.
- Samtliga hängarsektioner är utdragbara för att underlätta hängning av tvätt.
- Hängarsektionerna ska vara i sitt inre läge när dörren stängs.
- Överbelasta inte torkskåpet. Tvätten blir skrynklig och torkningen ojämn. Lämna istället om möjligt avstånd mellan plaggen.
- Om det finns risk för att viss tvätt färgar av sig bör man lämna fritt utrymme kring dessa.
- Undvik att torka tunga klädesplagg tillsammans med lättare tvättgods då de har alltför olika torktid.
- Tänk på att plantorka stickade produkter. Dessa är tunga i vått tillstånd och sträcks onödigt, om de hängs upp på hängpinne.
- Följ alltid plaggens tvättråd om dessa finns angivna.
- Om mjukgörare eller antistatmedel används, ska tillverkarens anvisning för användning av denna produkt följas.
- Anpassa torktemperaturen i skåpet för sådana produkter som innehåller skumgummi eller liknande. Följ noga fabrikantens anvisning för tvätt och torkning av sådana produkter.

LUFTFLÖDE

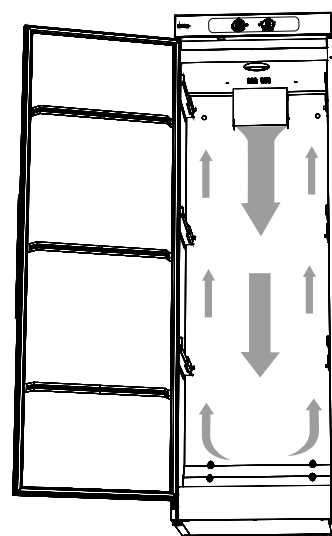
Figuren visar luftflödet i torkskåpet.

Håll området kring evakueringskanalen fritt från damm och smuts.

Tillse att luftintag och frånluftkanal ej blockeras.

Se sid 5.

OBS! När skåpet är kallt kan det förekomma att dörrens tätninglist ej sluter till helt. Detta kompenseras dock fullt ut när skåpet körs med värme då tätninglisten utvidgas.



HANDHAVANDE SENSOR DRYER 1700 / 1900

Torkskåpet är utrustat med tre automatprogram och tre manuellt tidsstyrda program för anpassning mot olika typer av plagg.

Till automatprogrammen finns även extra funktioner. Torkprocessen styrs av sensorer eller timer och temperaturinställningar. Ledord vid val av torkprogram är:

- energieffektivitet
- skonsamhet mot textilier
- hantering av svårtorkade textilier
- total tid för torkprocess

VAL AV AUTOMATPROGRAM

Vid val av automatprogram för Sensor Dryer behöver du ställa dig några frågor

1. NÄR MÅSTE TVÄTTEN VARA TORR?

Kan det vänta länge? Eller är det bråttom?

Lång tid: välj då ECO+, som är skåpets energisnålaste program.

Mellan tid: Välj mellan HIGH och LOW med tillvalet ECO.

Kort tid: välj då mellan HIGH och LOW.

2. VAD ÄR DET FÖR TYP AV TEXTILIER?

Är det tåliga textilier, så som bomull, välj HIGH.

Är det ömtåliga textilier, välj LOW.

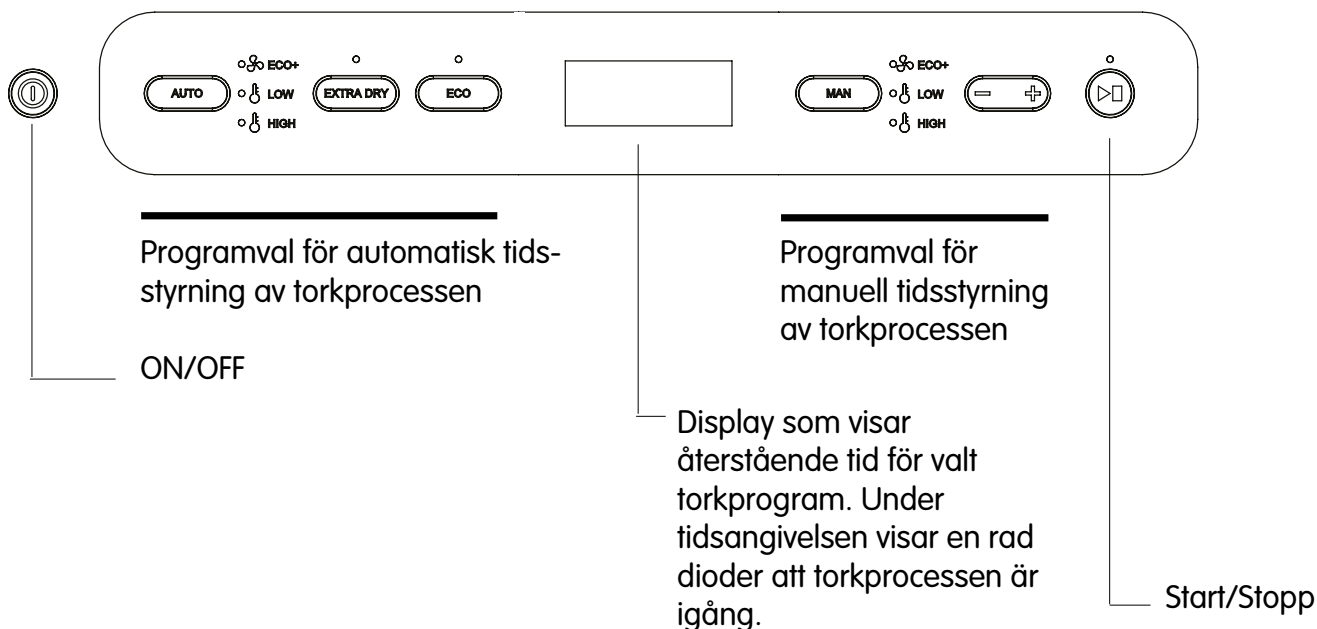
Är det svårtorkade textilier, såsom barnoveraller, välj då till Extra Dry till antingen HIGH eller LOW.

3. VARFÖR STÄNGER INTE SKÅPET AV SIG?


Skåpet är injusterat efter en viss miljö. Skiljer sig aktuell miljö mot denna referensmiljö kan man behöva göra viss justering av de parametrar som styr torkprocessen.


Hur inställningen går till beskrivs i "Justering av parametrar och kalibrera givare" på sidan 20.


MANÖVERPANEL

**Knappar för automatisk tidsstyrning av torkprocessen**

 Knapp för aktivering av automatisk torkprocess

 Endast fläkten startas. Detta programval är mycket energieffektivt och mycket skonsamt för tvätten. Använd detta program när du har gott om tid. Nu lyser AUTO ECO.

 Här är både fläkt och element aktiva men har en begränsad temperatur in i skåpet. Använd detta program när du behöver få dina känsliga textilier torra på en kortare tid. Nu lyser AUTO LOW.

 Här är både fläkt och element aktiva. Temperaturen är betydligt högre än i AUTO LOW. Detta program torkar textilierna fort. Nu lyser AUTO HIGH.

Till AUTO LOW och AUTO HIGH kan du välja till en extra funktion, EXTRA DRY.

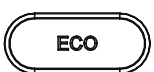
EXTRA DRY är till för tjockare och mer svårtorkade textilier såsom barnoveraller, skidställ mm. Nu lyser AUTO HIGH och EXTRA DRY eller AUTO LOW och EXTRA DRY.

- Till AUTO HIGH finns dessutom en extra funktion, ECO, som alternativ.



ECO är ett program som utnyttjar värmeenergin där den ger som störst nytta. Detta ger ett längre program än normalprogrammet, men förbrukar mindre energi. Har AUTO ECO+ valts som torkprogram enl ovan, är denna extra funktion redan förvald. Nu lyser AUTO HIGH och ECO.

-



KNAPPAR FÖR MANUELL TIDSSTYRNING AV TORKPROCESSEN

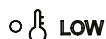
Knapp för aktivering av manuell tidsstyrning av torkprocess.



Endast fläkten startas. Detta programval är mycket energieffektivt och mycket skonsamt för tvätten. Använd detta program när du har gott om tid. Nu lyser MAN ECO+.



Här är både fläkt och element aktiva men har en begränsad temperatur in i skåpet. Använd detta program när du behöver få dina känsliga textilier torra på en kortare tid. Nu lyser MAN LOW.



Här är både fläkt och element aktiva. Temperaturen är betydligt högre än i MAN LOW. Nu lyser MAN HIGH.



Minskar/Ökar den manuella torktiden.



UPPSTART AV TORKSKÅPET MED AUTOMATISK TIDSSTYRNING

Skåpet startas genom att trycka på **ON/OFF**.



Som förval aktiveras skåpet med föregående programval aktivt. Om inget program tidigare har valts eller om skåpet varit strömlöst eller är helt nytt, startas skåpet i AUTO HIGH som förval.

AUTO HIGH lyser och **Start/Stopp** blinkar.



Om detta är OK, starta då skåpet genom att trycka **Start/Stopp**. Dioden vid Start/Stopp slutar blinka och lyser med fast sken.

Beräknad torktid visas i displayen, där tiden räknas ner. Efter avslutad tid stannar processen automatiskt.

VAL AV ANNAT AUTOMATISKT PROGRAM



Välj automatprogram genom att trycka på **AUTO-knappen**.
Stega till önskat program genom att trycka **AUTO** en eller flera gånger.



I programmet AUTO LOW kan en extra funktion EXTRA DRY väljas.



I programmet AUTO HIGH kan en extra funktion, EXTRA DRY alt. ECO väljas.



Tryck Start/Stopp. Dioden lyser med fast sken och visar att processen är igång.

UPPSTART AV TORKSKÅPET MED MANUELL TIDSSTYRNING



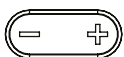
Skåpet startas genom att trycka på **ON/OFF**.

Skåpet aktiveras med föregående programval aktivt. Om inget program tidigare har valts eller om skåpet har varit strömlöst eller är helt nytt, startas skåpet i AUTO HIGH som förval d.v.s ett automatiskt program.

VAL AV MANUELLT PROGRAM



Välj manuellt program genom att trycka på **MAN-knappen**.
Stega till önskat program genom att trycka **MAN** en eller flera gånger.



Displayen visar en standard torktid som kan minskas eller ökas med knappen.



Tryck **Start/Stopp**. Dioden lyser med fast sken och visar att processen är igång.

Vald programtid visas i displayen, där tiden räknas ner. Efter avslutad tid stannar processen automatiskt.

DÖRR

Undvik att öppna dörren under pågående torkprocess då detta förlänger program-tiden. När dörren öppnas visar displayen -P-. Då har du 5 minuter på dig att stänga dörren innan skåpet helt stänger av programmet och skåpet får startas om.

Parametrar att justera

Upplevs inte tvätten torr, ökas parametervärdet för programspecifik parameter.

Upplevs att tvätten övertorkas, lång torktid, minskas parametervärdet för program-specifik parameter.

Se i tabellen för respektive programs parameter att justera.

PROGRAM	Parameter
ECO+	2165
LOW	2233
LOW EXTRA DRY	2243
HIGH	2203
HIGH EXTRA DRY	2213
HIGH ECO	2273

ÅTKOMST AV PARAMETRAR

1. Stäng ner skåpet genom att trycka på ON/OFF.
2. Håll in Start/Stopp och tryck sedan på ON/OFF igen. Välj parameter genom att stega upp eller ner med hjälp av – och +.

JUSTERA PARAMETRAR

1. När önskad parameter är vald, tryck på **Start/Stopp** för att gå in i aktuell parameter.
2. Justera parametervärdet genom att stega ner eller upp med hjälp av – och +.
3. Tryck på **Start/Stopp** för att gå ur parameterjusteringen.

GÅ UR PARAMETRAR

1. När du justerat de parametrar du önskar trycker du in **MAN** och **Start/Stopp**.
2. Om du vill återställa parametrarna till fabriksinställning tryck **AUTO** och **Start/Stopp**.

JUSTERING AV PARAMETRAR OCH KALIBRERA GIVARE

Det finns möjligheter att optimera torkskåpets automatprogram för bästa resultat. Detta ska bara göras om man upplever att:

- Tvätten inte torkas tillräckligt.
- Tvätten övertorkas – lång torktid.

För att ECO+ ska fungera optimalt behöver en kalibrering av givarna göras.

KALIBRERA GIVARE

OBS!!! VIKTIGT ATT SKÅPET ÄR RUMSTEMPERERAT VID KALIBRERING.

För att kalibrera givare, stäng skåpet utan någon inhängd last, gå in i parameterlistan, välj parameter P400 och sätt den till värde 1. Då startas en kalibreringscykel som tar cirka 5 minuter. När givarna är kalibrerade startar skåpet om sig automatiskt.

DRIFTSTÖRNINGAR

ÖVERHETNINGSSKYDD

Skåpet är utrustat med överhettningsskydd. Detta löser ut när temperaturen i fläkt-enheten överstiger 120 °C.

Sensor Dryer

När överhettningsskyddet löst ut, blinkar display och LEDar. Användaren kan nu återställa överhettningsskyddet genom att **bryta strömmen med strömbrytaren inne i skåpets tak**.

Se bild.

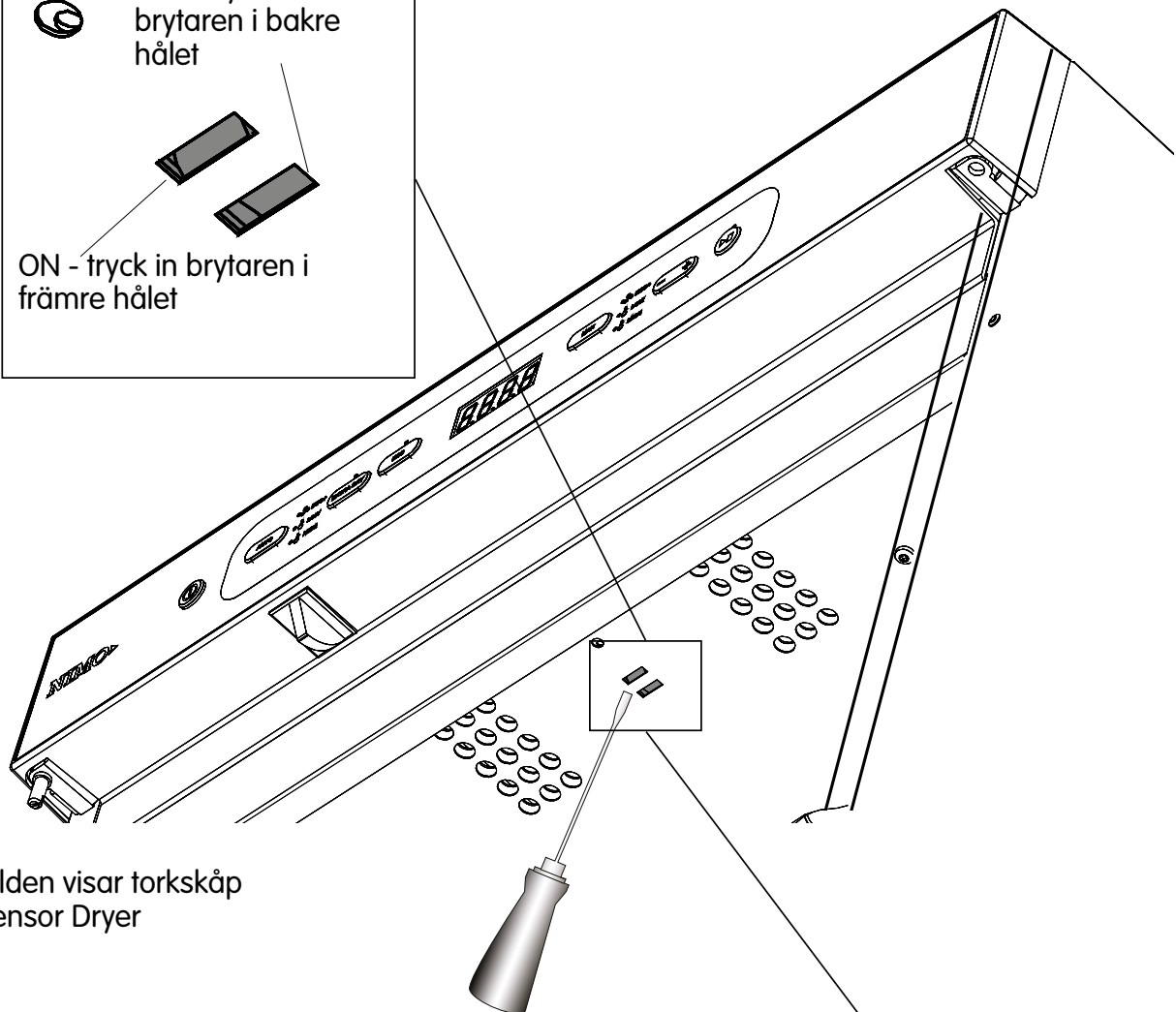
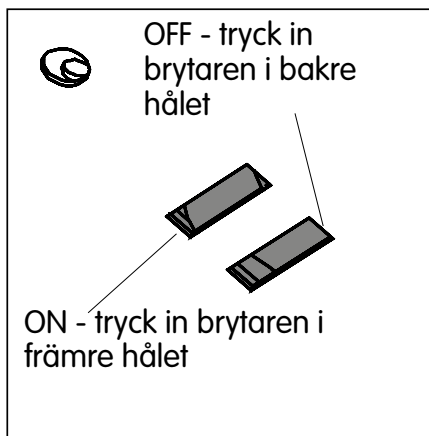
Användaren får vänta 10 - 15 minuter innan temperaturen gått ner och överhettningsskyddet återsluts. Därefter kan strömmen till skåpet slås på igen via samma strömbrytare .

Easy Dryer

När överhettningsskyddet löst ut, stängs skåpet av och timern stannar på t.ex 2 timmar med tvätten blöt. Användaren kan nu återställa överhettningsskyddet genom att **bryta strömmen med strömbrytaren inne i skåpets tak. Se bild på nästa sida**.

Alternativt kan återställning ske genom att vrida timern till noll.

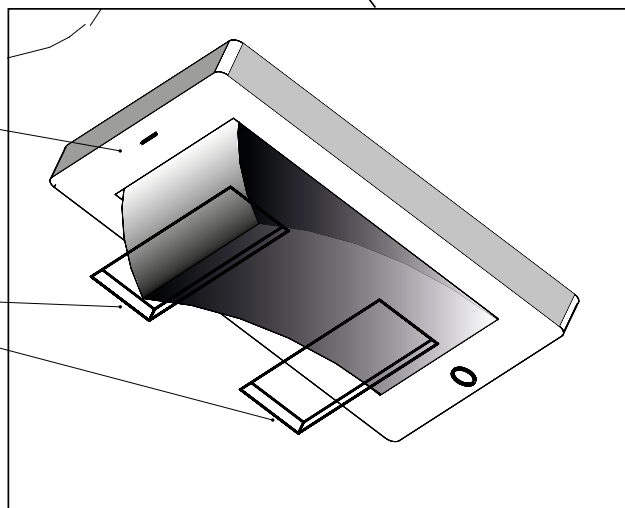
Användaren får vänta 10 - 15 minuter så att överhettningsskyddet hinner återslutas. Därefter kan strömmen till skåpet slås på igen via samma strömbrytare eller genom att åter slå på timern.



Bilden visar torkskåp
Sensor Dryer

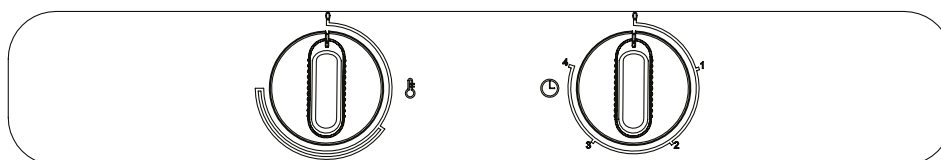
Vippströmbrytare
bakom innerplåten

Hål i innerplåten
för manövrering av
vippströmbrytaren
med skruvmejsel eller
liknande



HANDHAVANDE SENSOR DRYER 1700 / 1900

MANÖVERPANEL



VÄRME

TORKTID

Skåpet är försett med två vred för inställning av olika effektlägen.

Det vänstra vredet reglerar värmen med effektlägen i en steglös skala.

Höger vred reglerar torktiden steglöst upp till fyra timmar.

VAL AV INSTÄLLNINGAR

Hög värme

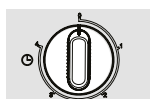


Om ett snabbt torkresultat önskas, och plaggen klarar HÖG värme, vrid värmevredet till max och ställ torktiden på 1,5 - 2 timmar.



För torkning med LÅG värme, vrid värmevredet strax efter början av halvcirkeln och torktiden mellan tre och fyra timmar.

Låg värme



När tidsvredet går klart, eller om det manuellt vrids till noll, så kan fläkten, vid vissa inställningar av torkskåpet, fortsätta gå i 3 - 4 minuter. Detta för att kyla ner elektroniken och evakuera ut överskottsvärmen ur kassetten.

SKÖTSEL

OBS! HÖGTRYCKSRENGÖRING FÅR EJ ANVÄNDAS!

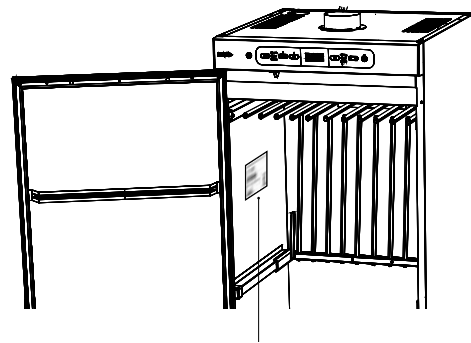
- Skåpets väggar rengörs med mild tvällösning på fuktig duk.
- Damm samlas gärna kring luftintaget på skåpets ovansida. Detta kan orsaka störningar som i sin tur kan leda till driftsstopp.

För att undvika dessa problem bör dammsugning av luftintaget och skåpets tak ske minst en gång per år eller oftare beroende på vilken miljö skåpet står placerat i.

SERVICE

Innan du kontaktar service, bör du ta reda på torkskåpets benämning, artikelnummer och serienummer.

Dessa uppgifter står på typskylten som är placerad på skåpets insida.



Typskylt (insida)
Bilden visar torkskåp
Sensor Dryer

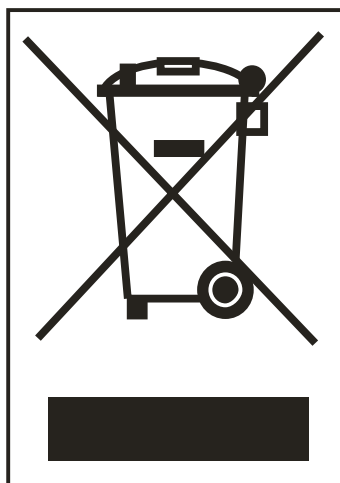


Torkskåpets benämning
Artikelnummer
Serienummer (12 siffror)

FÖLJ ANVISNINGAR VID REPARATION OCH UTBYTE AV DELAR.

HANTERING AV UTTJÄNT TORKSKÅP

När torkskåpet har tjänat ut måste det lämnas till återvinning för destruktion. Många detaljer i torkskåpet går att återanvända, men skåpet innehåller även annat material som måste tas omhand på ett korrekt sätt. Lämna därför aldrig torkskåpet eller delar av skåpet i hushållsavfallet eftersom det kan leda till hälsorisker och skador på miljön.



Lämna istället in det uttjänta torkskåpet till en återvinningsstation. Hör efter med din återförsäljare vid behov.

Torkskåpets alla plastdelar är märkta med internationellt normerade symboler. Därför kan torkskåpets delar återvinnas miljövänligt med hjälp av källsortering.

TEKNISKA DATA SENSOR DRYER 1700 / 1900

Kapacitet:	Upp till 6,0 kg tvätt (bomull)
Avvattningskapacitet:	Upp till 25 g/min
Elanslutning:	1-fas 230 V, 50-60 Hz. Avsäkring 10 A
Motor:	38 W
Elementeffekt:	2 000 W
Överhettningsskydd:	Ja
Flätkapacitet:	184 m ³ /tim
Hänglängd:	16 meter, beroende på val av inredning
Mått:	Höjd 1700 / 1900 mm, Bredd 595 mm. Djup 610 mm
Vikt:	Sensor Dryer 1700, 56 kg Sensor Dryer 1900, 60 kg
Ljudnivå:	max 55 dB(A)
Evakuerad luftmängd:	95 m ³ fuktig luft/tim

ENERGIFÖRBRUKNING OCH TORKTIDER VID TORKNING AV 4 KG CENTRIFUGERAD TVÄTT *)

Program	Energiförbrukning per kg torr tvätt [kWh/kg]	Torktid *) [min]	Temp. max [C°]
AUTO ECO+	0,10	600	Rumstemp.
AUTO LOW	0,79	180	45
AUTO LOW EXTRA DRY	1,06	240	45
AUTO HIGH	0,64	85	70
AUTO HIGH EXTRA DRY	1,20	160	70
AUTO HIGH ECO	0,57	260	70

*) Värden kan variera beroende på:

- varvtal vid centrifugeringen
- temperatur, luftfuktighet i lokalen
- luftcirkulation i lokalen (tilluft, frånluft)

TILLVERKNINGSNORMER

Se skåpets typskylt



ELSCHEMA

Elschema kan beställas från tillverkaren.

TEKNISKA DATA EASY DRYER 1700 / 1900

Kapacitet:	Upp till 6,0 kg tvätt (bomull)
Avvattningskapacitet:	Upp till 25 g/min
Elanslutning:	1-fas 230 V, 50-60 Hz. Avsäkring 10 A
Motor:	38 W
Elementeffekt:	2 000 W
Överhettningsskydd:	Ja
Flätkapacitet:	184 m ³ /tim
Hänglängd:	16 meter, beroende på val av inredning
Mått:	Höjd 1700 / 1900 mm, Bredd 595 mm. Djup 610 mm
Vikt:	Easy Dryer 1700, 56 kg Easy Dryer 1900, 60 kg
Ljudnivå:	max 55 dB(A)
Evakuerad luftmängd:	95 m ³ fuktig luft/tim

ENERGIFÖRBRUKNING OCH TORKTIDER VID TORKNING AV 4 KG CENTRIFUGERAD TVÄTT *)

Program	Energiförbrukning per kg torr tvätt [kWh/kg]	Torktid *) [min]	Temp. max [C°]
Låg temp 	0,67	220	35.
Hög temp 	0,69	90	65

*) Värden kan variera beroende på:

- varvtal vid centrifugeringen
- temperatur, luftfuktighet i lokalen
- luftcirkulation i lokalen (tilluft, frånluft)

TILLVERKNINGSNORMER

Se skåpets typskylt

ELSCHEMA

Elschema kan beställas från tillverkaren.

FELSÖKNING

EASY DRYER

Frågor	Vad du kan göra
Torkskåpet fungerar inte	<ol style="list-style-type: none">1. Kontrollera att nätsladden är ansluten till ett eluttag och att spänning finns framme.2. Kontrollera att ingen säkring har löst ut.3. Är dörren stängd4. Kontrollera vippströmbrytaren i innertaket. Se sid 25.
Torkningen tar lång tid	<ol style="list-style-type: none">1. Kontrollera så att inte tvättgodset är mycket blött (dåligt centrifugerat).2. Kontrollera att inte för mycket tvättgods har hängts in.
Tvätten blir inte torr	Kontrollera att inte för mycket tvättgods har hängts in.
Tättningslisten sluter ej tätt/dörren glipar	Kontrollera att skåpet står plant och är fäst i vägg. Kontrollera med vattenpass, justera vid behov med ställfötterna.
Fläkten stänger inte av	Vid vissa inställningar av torkskåpet, kan fläkten fortsätta att gå i 3 till 4 minuter. Detta är helt normalt för att kyla ner elektroniken och evakuera ut överskottsvärmen ur kassetten.

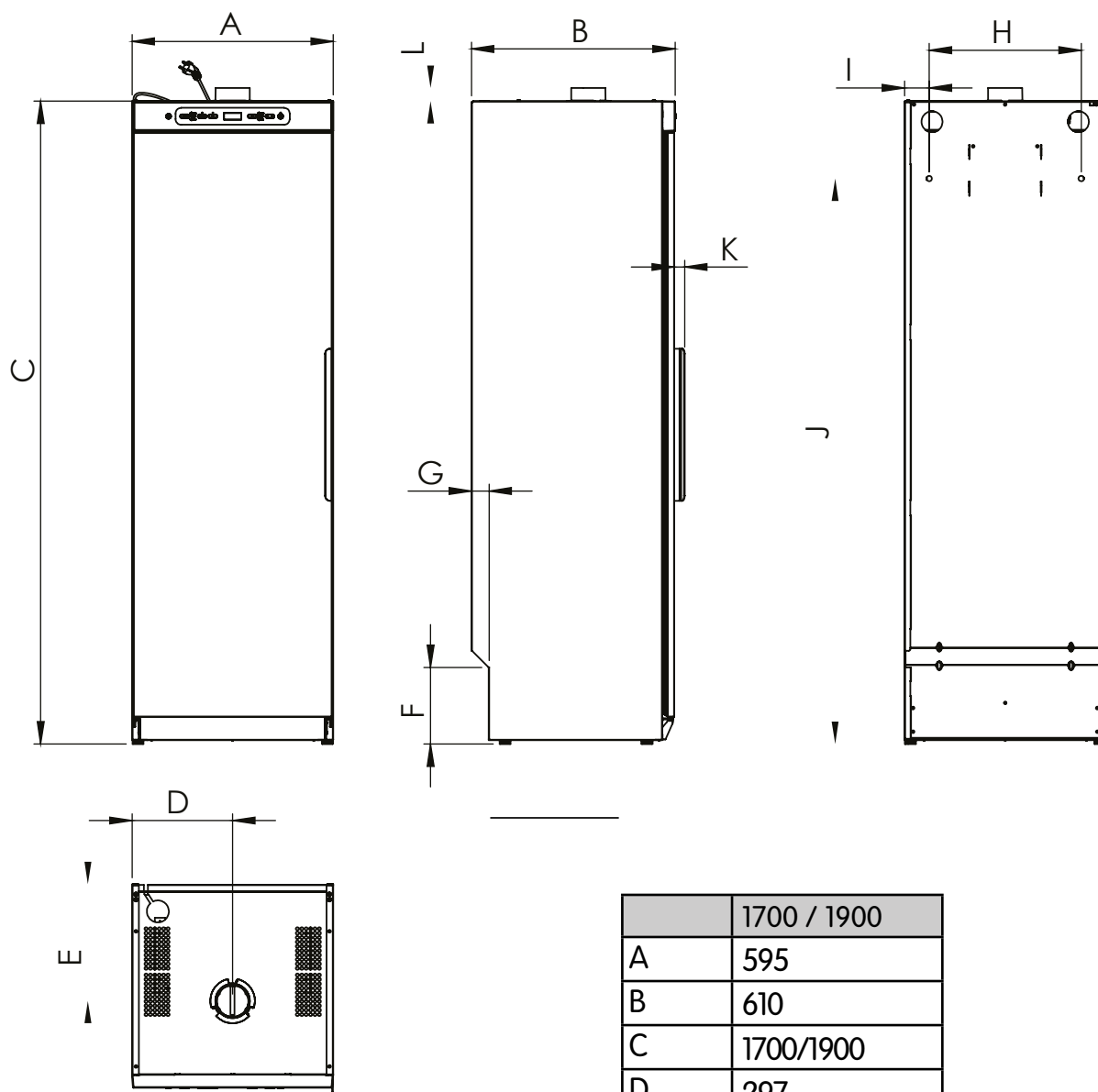
SENSOR DRIVER

Frågor	Vad du kan göra
Torkskåpet fungerar inte	<ol style="list-style-type: none"> 1. Kontrollera att nätsladden är ansluten till ett eluttag och att spänning finns framme. 2. Kontrollera att ingen säkring har löst ut 3. Har du tryckt på startknappen. 4. Är dörren stängd 5. Kontrollera vippströmbrytaren i innertaket. Se sid 25.
Displayen visar ett larm/felkod (Er1, Er2, Er3)	<p>Om ett larm eller felkod visas, prova först att återställa larmet genom att hålla inne Start/Stopp knappen under 5 sek.</p> <p>Se avsnitt "Felkodlista Sensor Dryer"</p> <p>Återstår problemet måste servicetekniker anlitas.</p>
Torkningen tar lång tid	<ol style="list-style-type: none"> 1. Kontrollera att rätt program valts för typen av tvättgods. 2. Kontrollera så att inte tvättgodset är mycket blött (dåligt centrifugerat). 3. Kontrollera att inte för mycket tvättgods har hängts in. 4. Se avsnitt "Justering av parametrar och kalibrera givare"
Tvätten blir inte torr	<ol style="list-style-type: none"> 1. Kontrollera att rätt program valts för typen av tvättgods. 2. Kontrollera att inte för mycket tvättgods har hängts in. 3. Se avsnitt "Justering av parametrar och kalibrera givare"
Tätningsslisten sluter ej tätt/dörren glipar	<p>Kontrollera att skåpet står plant och är fäst i vägg.</p> <p>Kontrollera med vattenpass, justera vid behov med ställfötterna.</p>

FELKODLISTA SENSOR DRYER

Felkod	Orsak
Er 1	Error 1 Regulatorn sensor. Fel på givaren vid elementet. Felet är antingen avbrott eller kortslutning på givaren. Återställs genom att bryta strömmen.
Er 2	Error 2 Outlet sensor. Fel på givaren i utluftskanalen. Felet är samma som Error 1. Återställs genom att bryta strömmen.
Er 3	Error 3 Maxtiden för torkprogrammet avbryter torkprocessen. Orsak: Elektroniken har ej fått signal från outlet givaren att tvätten är torr. Återställs genom att hålla inne Start/Stopp knappen i 5 sek.

MÅTRITNING



	1700 / 1900
A	595
B	610
C	1700/1900
D	297
E	348
F	227
G	52
H	450
I	73
J	1474/1674
K	31
L	39

Innhold

Sikker bruk	32
Beskrivelse av tørkeskapet	33
Luftgjennomstrømming i tørkeskapet	34
Utpakking	35
Emballasjemateriale	35
Monteringssett	36
Plassering/fastsetting	37
Avtrekk/tilluft	38
Strømtilkopling	40
Oppstart	40
Plassering av klesvask	41
Betjening sensor dryer 1700 / 1900	42
Betjeningspanel	43
Driftsforstyrrelser	49
Betjening sensor dryer 1700 / 1900	51
Vedlikehold	52
Service	52
Håndtering av uttjent tørkeskap	53
Tekniske data sensor dryer 1700 / 1900	54
Tekniske data easy dryer 1700 / 1900	55
Feilsøking	56
Måltegning	59



Art. nr. 427001295 Rev 01
Med forbehold for endringer.
Trykt på miljøvennlig papir som oppfyller Miljöförbundets og
Naturskyddsföreningens krav.

DENNE BRUKSANVISNINGEN



Innholdet i denne bruksanvisningen beskriver tørkeskapets funksjon og betjening samt inneholder anvisninger for installering og vedlikehold.

SIKKER BRUK

Disse rådene om sikker bruk er satt sammen for at du skal unngå feilaktig bruk og unødig ulykkesrisiko og bør leses før installering og bruk av tørkeskapet.

ADVARSEL! Dette utstyret er kun ment til å tørke tekstiler vasket i vann.

- **Gjelder ved installering innenfor EU**

Dette apparatet kan brukes av barn fra 8 år og oppover og personer (inkludert barn) med ulike funksjonshemninger eller manglende erfaring og kunnskap dersom de er under tilsyn eller får anvisninger om sikker bruk av enheten og forstår de risikoer bruken medfører.

Barn får ikke leke med maskinen.

- **Gjelder ved installering i land utenfor EU**

Apparatet er ikke ment til bruk av personer (inkludert barn) med ulike funksjonshemninger eller manglende erfaring og kunnskap.

De får kun bruke enheten under tilsyn eller dersom de får anvisninger i bruken av enheten av en person som er ansvarlig for deres sikkerhet.

Barn skal overvåkes for å garantere at de ikke leker med enheten.

- **Gjelder ved all installasjon**

ADVARSEL! For å unngå fare på grunn av utilsiktet tilbakestilling av overopphetingsvernet må ikke dette produktet koples til en ekstern koplingsanordning som for eksempel et tidsur eller koples til en kurs som kopler produktet til og fra regelmessig.

- Dersom nettleddningen er skadd, skal den umiddelbart skiftes ut og da kun av fabrikanten, dennes servicerepresentant eller liknende kvalifiserte personer for å unngå fare.

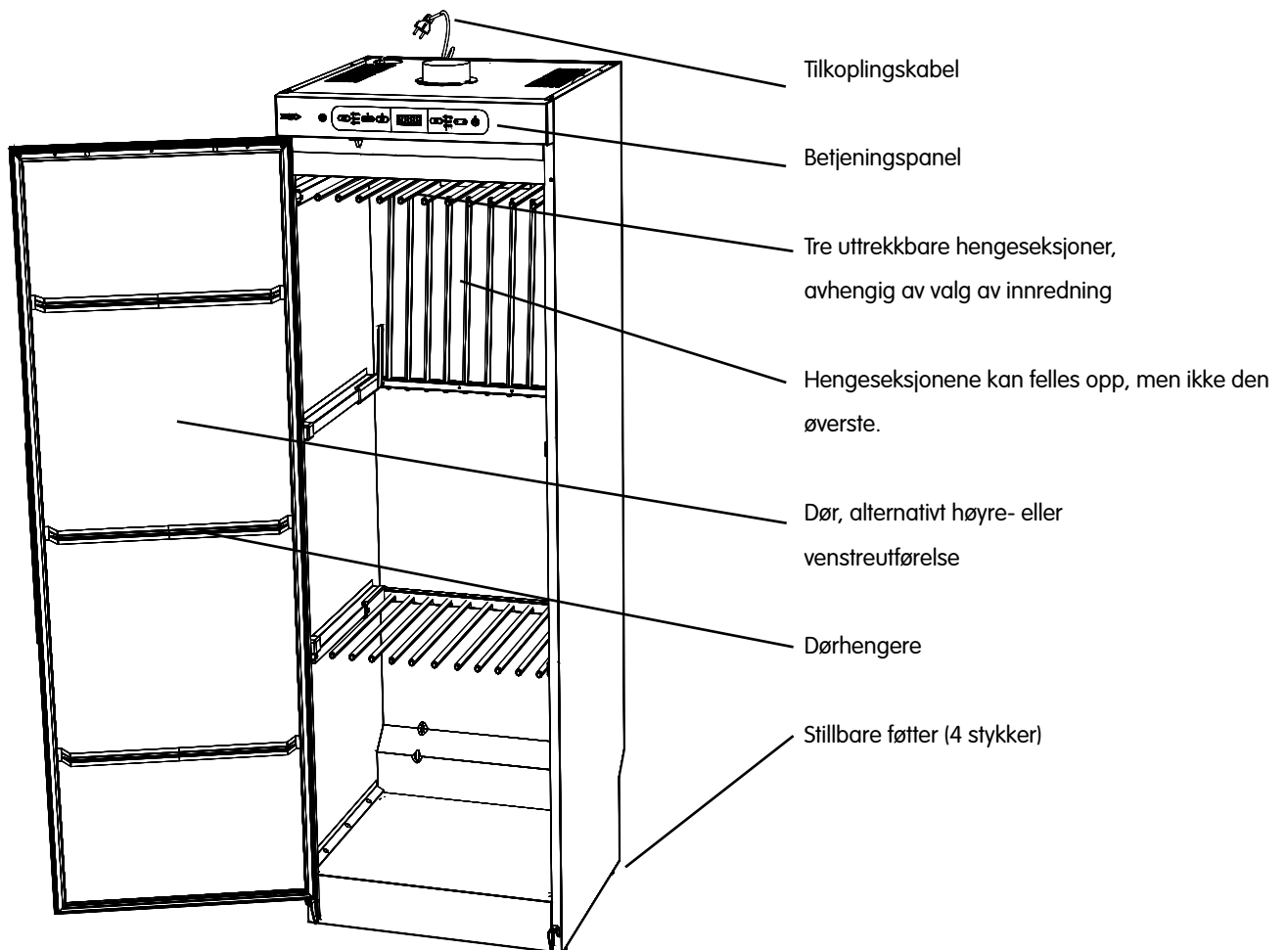
BESKRIVELSE AV TØRKESKAPET

Tørkeskapet arbeider med varmluft som avfukter vasken. Varme- og viftekomponenter sitter samlet i tørkeskapets øvre del bak betjeningspanelet.

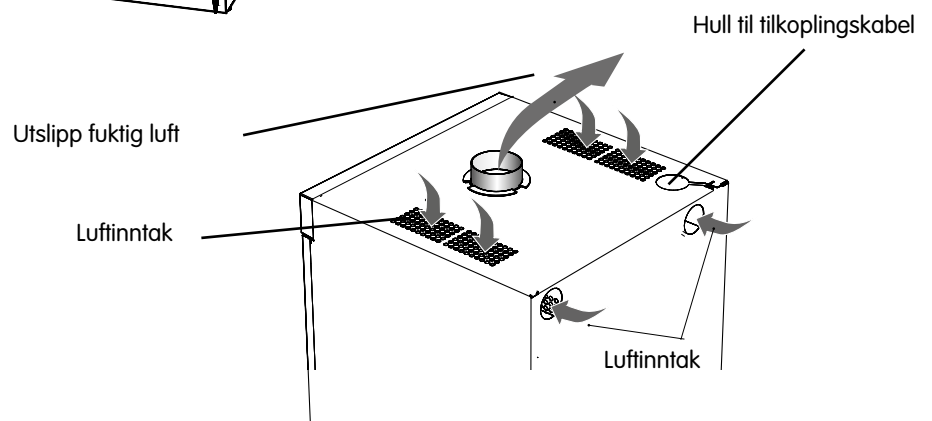
Tørkeskapet fås i to varianter.

Easy Dryer, der skapet styres med to velgere, den ene til effektinnstilling og det andre til regulering av tørketiden.

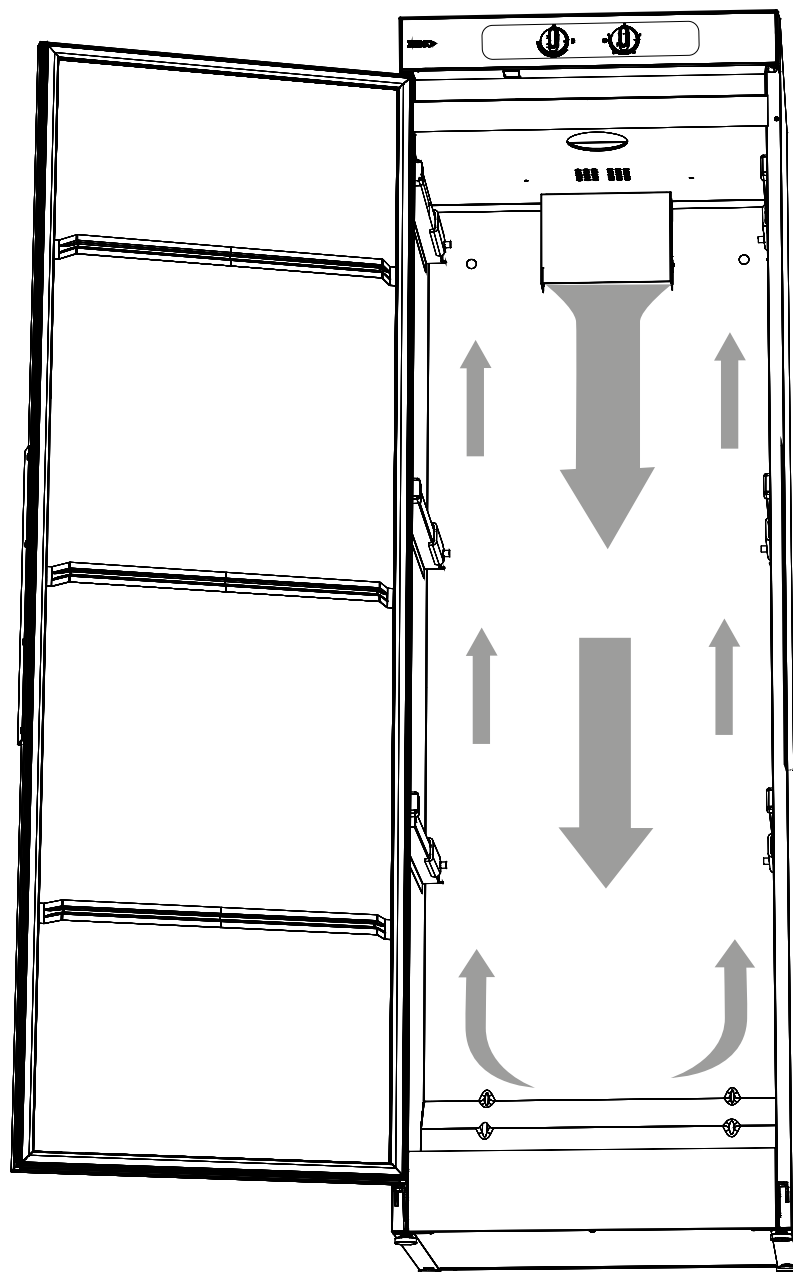
Sensor Dryer, der skapet har knapper til både automatisk og manuell innstilling av tørkeprosessen.



Figuren viser tørkeskap
Sensor Dryer



LUFTGJENNOMSTRØMMING I TØRKESKAPET



Ta hensyn til hvordan luftstrømmen går inne i skapet ved plassering av vasken. Se senere i dette avsnittet.

UTPAKKING

EMBALLASJEMATERIALE

Emballasjen som beskytter tørkeskapet mot transportskader er valgt med hensyn til miljøet og kan derfor resirkuleres.

Emballasje som føres tilbake til materialkretsløpet innebærer redusert råvareforbruk og mindre avfallsmengde.



Tørkeskapet skal håndteres varsomt dersom det bare står på pallen.
VELTERISIKO!

Tørkeskapet skal installeres og oppbevares innendørs.

Kontroller at varen ikke er transportskadd Eventuelle transportskader skal anmeldes til forhandleren innen 7 dager.

Kontroller at samtlige transportsikringer er fjernet før tørkeskapet slås på.


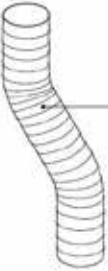





Kontroller etter utpakking at varen ikke har feil. Skader, feil og ev. manglende deler skal umiddelbart varsles til forhandleren.

Emballasjematerialer som plast og isopor må legges utilgjengelig for barn.

En komplett leveranse skal omfatte:

- Skap med montert vifteenhet
- Monteringssett
- Bruksanvisning

MONTERINGSSETT

	Ant.		
		Trekavbrudd	1
	1	Slange, Ø 120 x 1 000 mm	1
	1	Stuss	1
	2	Skrue TRX 5x70 fors.	2
	2	Skive NB 5x25	2
			Plastplugg
			Distanse 8,2x12x15

PLASSERING/FASTSETTING

Tørkeskapet er kun ment til plassering innendørs på et tørt sted samt til å festes i vegg.

Tørkeskapet må ikke plasseres i miljø der det brukes vann under høyt trykk til rengjøring.

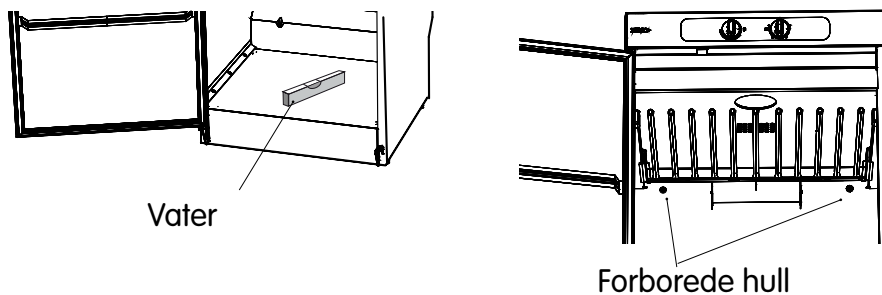
Tørkeskapet skal stå i vater på et plant underlag, hvilende på alle fire føtter.

Ved behov for justering – len da skapet til den aktuelle siden og juster de stillbare føttene. Kontroller med et vater at skapet står plant.

Husk at skapet er tungt i toppen, noe som kan medføre en velterisiko. Denne justeringen bør derfor utføres av to personer.

Skapet må festes i vegg for å hindre at det velter.

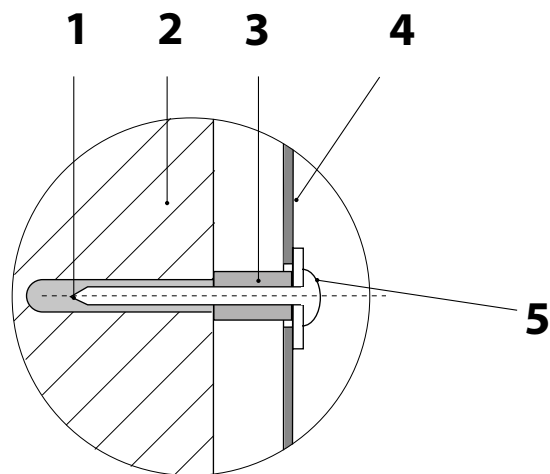
1. Åpne døren og bor 8 mm hull i veggen gjennom de to forborede hullene i tørkeskapets bakside.
2. Monterer plastpluggene i veggen. Tre distansen på skruen og monter med skive iht. fig. Skruer er å finne i monteringssettet.



Innfesting i vegg medfører også en bedre dørtetning.

ADVARSEL! Tørkeskapet må ikke brukes uten å være fastskrudd i vegg pga. risikoen for at det kan vippe forover.

1. Plastplugg
2. Vegg bak tørkeskapet
3. Avstandshylse
4. Bakre vegg i tørkeskap
5. Festeskrue med skive



AVTREKK/TILLUFT

Når skapet er på, trekkes det ut ca. 95 m³ fuktig luft/time. Sørg derfor at det kan komme inn luft i rommet til å erstatte den fuktige luften som trekkes ut.

TILKOPLING TIL AVTREKK

Tørkeskapet koples til forskriftsmessig avtrekk.

Tørkeskapet kan koples til avtrekkskanal på to måter, enten med trekkavbrudd eller fastmontert til mekanisk avtrekk.

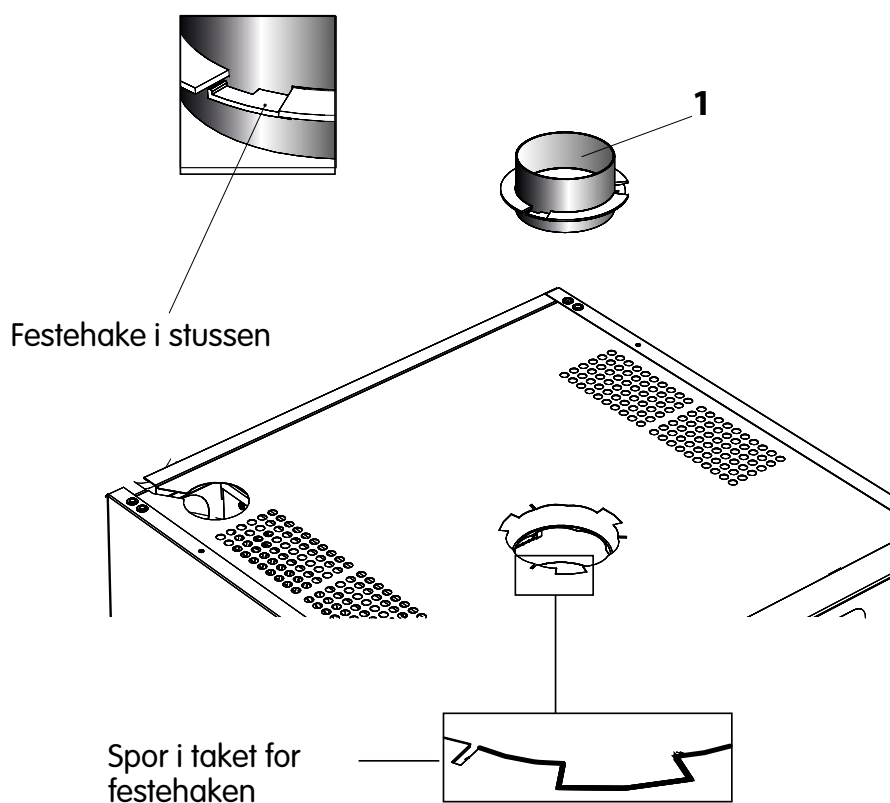
Hvis tørkeskapet skal koples til et eksisterende ventilasjonssystem, skal det alltid benyttes trekkavbrudd for at den generelle ventilasjonen i lokalet ikke påvirkes.

Fast montering skal kun skje når en separat avtrekkskanal trekkes fram til tørkeskapet, luftgjennomstrømmingen i avtrekkskanal justeres inn til 95m³/time.

Tørkeskapet er utprøvd og fabrikkinnstilt for tilkoping med trekkavbrudd.

Lufttilkoping på skapet

Plasser og tilpass den vedlagte stussen (1) over hullet på tørkeskapets overdel. Vri med urviseren til stussen låses fast i sporene i taket.



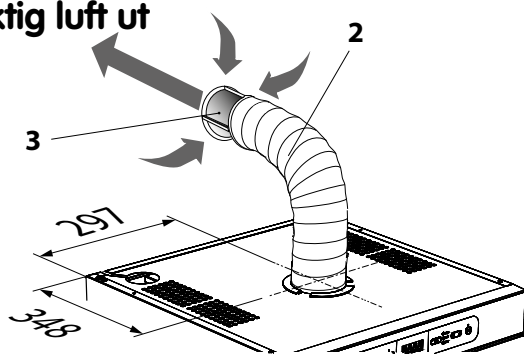
Med trekkavbrudd

Kople den fleksible slangen (2) til stussen. Kople slangens andre ende til trekkavbruddet (3), som deretter trykkes fast på fraluftventilen i rommet.

Tørreskapet må ikke koples til røykavtrekkskanal.

Luftinntaket må ikke blokkes.

Fuktig luft ut



1. Stuss (side 12)
2. Slange, Ø 120 x 1 000 mm
3. Trekkavbrudd
4. Overgangsdeler

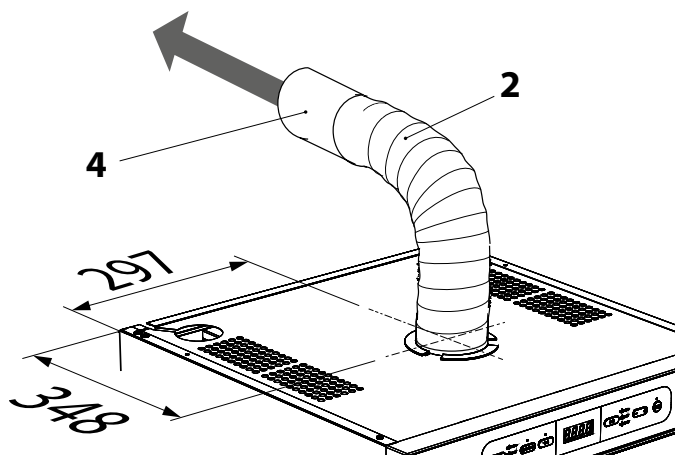
Fast montert til mekanisk fraluftventilasjon

Kople den fleksible slangen (2) til stussen. Kople slangens andre ende til overgangsdelen (4), som deretter trykkes fast på fraluftventilen i rommet.

Overgangsdeler er ikke inkludert i leveransen.

Luftinntaket må ikke blokkes.

Fuktig luft ut



STRØMTILKOPLING

Tørkeskapet skal koples til 230 V 1-fase 50–60 Hz og jordet stikkontakt.

Sikring 10 A.

Tørkeskapet leveres klart til tilkopling med kabel med jordet støpsel.

Dersom tilkoplingskabelen er skadd av en eller annen grunn, skal den skiftes ut. Original kabel er å få hos forhandleren av skapet.

- Tørkeskapet skal tilkoples med den medfølgende tilkoplingskabelen til jordet stikkontakt og må ikke tilkoples fast!
- Stikkontakten skal være plassert slik at støpselet lett kan trekkes ut ved behov.
- Kontroller at tilkoplingsstrømmen stemmer overens med data på typeskiltet samt at hovedledningen er korrekt jordet iht. gjeldende standard. Vi anbefaler at hovedledningen utstyres med jordfeilbryter.
- Tilkoplingen skal utgjøre en egen kurs.
- Fabrikanten fraskriver seg ethvert ansvar dersom strømtilkoplingen ikke er utført som beskrevet i denne bruksanvisningen.
- OBS! Montering av bytteledning skal kun utføres av autorisert elektriker.

OPPSTART

Les denne bruksanvisningen før tørkeskapet tas i bruk.



ADVARSEL! Les sikkerhetsanvisningene på side 5 før skapet tas i bruk.

Kontroller at skapet er ordentlig festet til veggen. Se side 39.

1. Kontroller at det ikke ligger noe emballasjemateriale fremme.
2. Bruk et mildt oppvaskmiddel med varmt vann og vask tørkeskapet på inn- og utsiden. Tørk nøye. Se også avsnittet "Vedlikehold" lenger bak i bruksanvisningen.

PLASSERING AV KLESVASK

I skapet er det tre seksjoner med hengere, avhengig av valg av innredning. Hver seksjon har et antall stenger som vasken henges opp på.

BRUKERTIPS

- Heng inn plaggene i tørkeskapet etter hvor stor plass de tar – ikke etter vekt.
- For størst mulig effekt bør ikke liggende gods plasseres på den øverste hengerseksjonen.
- Lange plagg nærmest skapets vegger og kortere plagg mot midten av skapet. Ved å henge vasken på denne måten oppnår man det mest effektive tørkeresultatet.
- Slå opp de to nederste hengerseksjonene dersom det skal tørkes lange plagg.
- Heng vanter/votter, luer, skjerf o.l. på hengerlistene på innsiden av døren.
- Samtlige hengerseksjoner er uttrekbare for å gjøre det lettere å henge opp vasken.
- Hengerseksjonene skal være i deres innerste stilling når døren lukkes.
- Ikke overbelast tørkeskapet. Vasken blir skrukkete og tørkingen ujevn. La det i stedet være avstand mellom plaggene hvis det er mulig.
- Hvis det er risiko for at enkelte plagg kan farge av, bør man la det være god plass rundt disse.
- Unngå å tørke tunge klesplagg sammen med lettere vask, da de har altfor ulik tørketid.
- Husk å tørke strikkede produkter liggende flatt. Disse er tunge i våt tilstand og strekkes unødvendig hvis de henges opp på en hengestang.
- Følg alltid plaggenes vaskeråd dersom disse er angitt.
- Hvis det brukes skyllemiddel eller antistatisk middel, skal fabrikantens anvisninger for bruk av dette produktet følges.
- Tilpass tørketemperaturen i skapet til produkter som inneholder skumgummi eller liknende. Følg fabrikantens anvisning for vasking og tørking av slike produkter nøye.

LUFTGJENNOMSTRØMMING

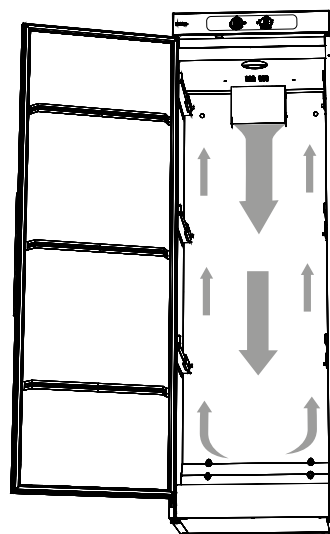
Figuren viser luftgjennomstrømmingen i tørkeskapet.

Hold området rundt avtrekkskanalen fritt for støv og smuss.

Påse at luftinntak og avtrekkskanal ikke blokkeres.

Se side 35

OBS! Når skapet er kaldt, kan det forekomme at dørens tetningslist ikke lukker helt. Dette kompenseres imidlertid fullt ut når skapet kjøres med varme, da tetningslisten utvider seg.



BETJENING SENSOR DRYER 1700 / 1900

Tørkeskapet er utstyrt med tre automatprogrammer og tre manuelt tidsstyrte programmer for tilpassing til ulike typer plagg.

Det finnes også ekstra funksjoner for automatprogrammene. Tørkeprosessen styres av sensorer eller tidsur og temperaturinnstillinger. Stikkord ved valg av tørkeprogram er:

- energieffektivitet
- skånsomhet mot tekstiler
- håndtering av tekstiler det er vanskelig å tørke
- total tid for tørkeprosessen

VALG AV AUTOMATPROGRAM

Ved valg av automatprogram for Sensor Dryer må du stille deg noen spørsmål

1. NÅR MÅ VASKEN VÆRE TØRR?

Kan den vente lenge? Eller haster det?

Lang tid: velg da ECO+, som er skapets mest energigjerrige program.

Middels lang tid: Velg mellom HIGH og LOW med tillegget ECO.

Kort tid: velg da mellom HIGH og LOW.

2. HVA SLAGS TYPE TEKSTILER ER DET?

Er det robuste tekstiler, som bomull, velg HIGH.

Er det ømtålige tekstiler, velg LOW.

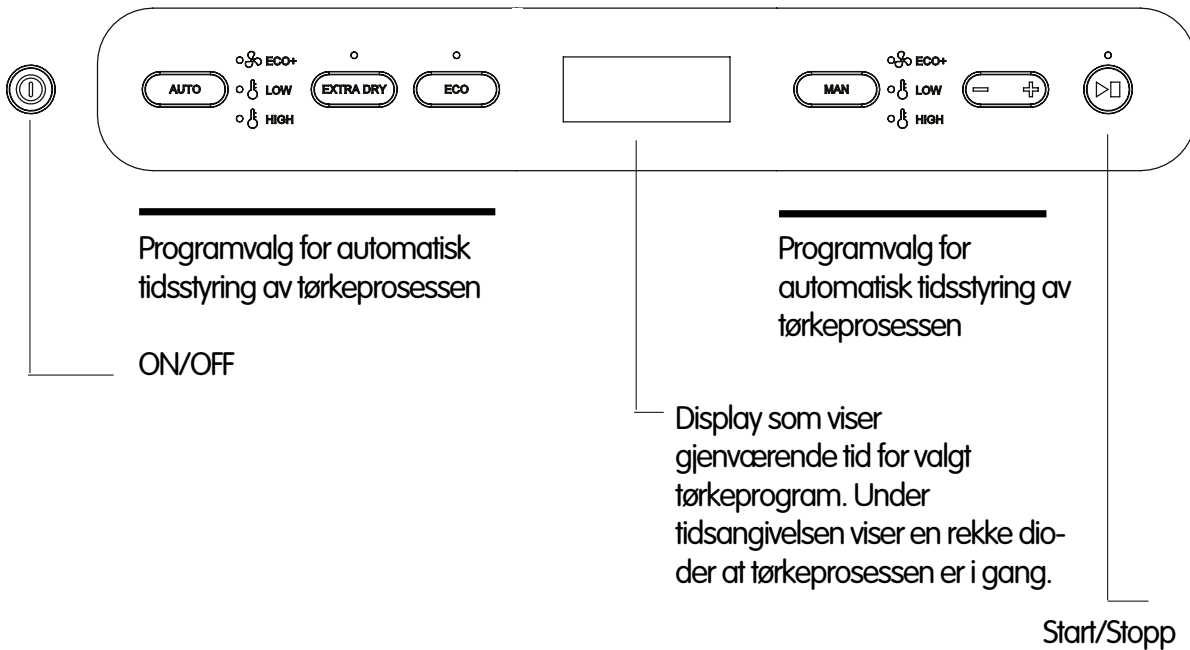
Er det tekstiler det er vanskelig å tørke, som parkdresser til barn, velg da i tillegg Extra Dry til enten HIGH eller LOW.

3. HVORFOR SLÅR IKKE SKAPET SEG AV?

Skapet er innjustert etter et bestemt miljø. Hvis det faktiske miljøet skiller seg ut fra dette referansemiljøet, må man eventuelt foreta en viss justering av parametrene som styrer tørkeprosessen.

Hvordan innstillingen gjøres, er beskrevet i "Justere parametre og kalibrere givere" på side 50.

BETJENINGSPANEL



Knapper for automatisk tidsstyring av tørkeprosessen



Knapp for aktivering av automatisk tørkeprosess



Kun viften startes. Dette programvalget er svært energieffektivt og svært skånsomt mot vasken. Bruk dette programmet når du har god tid. Nå lyser AUTO ECO.




Her er både vifte og varmeelement aktive, men det er en begrenset temperatur inn i skapet. Bruk dette programmet når du må tørke de følsomme tekstilene dine på kortere tid. Nå lyser AUTO LOW.




Her er både vifte og varmeelement aktive. Temperaturen er betydelig høyere enn i AUTO LOW. Dette programmet tørker tekstilene raskt. Nå lyser AUTO HIGH.


Til AUTO LOW og AUTO HIGH kan du velge en ekstra funksjon i tillegg, EXTRA DRY.


-  EXTRA DRY er til tykkere tekstiler som er mer vanskelige å tørke, som parkdresser, skiklær m.m. Nå lyser AUTO HIGH og EXTRA DRY eller AUTO LOW og EXTRA DRY.

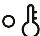
Til AUTO HIGH er det dessuten en ekstra funksjon, ECO, som alternativ.

-  ECO er et program som utnytter varmeenergien der den gjør størst mulig nytte. Dette er et lengre program enn normalprogrammet, men forbruker mindre energi. Hvis AUTO ECO+ er valgt som tørkeprogram som beskrevet over, er denne funksjonen allerede forhåndsvalgt. Nå lyser AUTO HIGH og ECO.

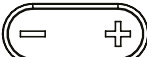
KNAPPER FOR MANUELL TIDSSTYRING AV TØRKEPROSESSEN

-  Knapp for aktivering av manuell tidsstyring av tørkeprosess.

-  **ECO+** Kun viften startes. Dette programvalget er svært energieffektivt og svært skånsomt mot vasken. Bruk dette programmet når du har god tid. Nå lyser MAN ECO+.

-  **LOW** Her er både vifte og varmeelement aktive, men det er en begrenset temperatur inn i skapet. Bruk dette programmet når du må tørke de følsomme tekstilene dine på kortere tid. Nå lyser MAN LOW.

-  **HIGH** Her er både vifte og varmeelement aktive. Temperaturen er betydelig høyere enn i MAN LOW. Nå lyser MAN HIGH.

-  Reduserer/Øker den manuelle tørketiden.

OPPSTART AV TØRKESKAPET MED AUTOMATISK TIDSSTYRING

Skapet startes ved å trykke på **ON/OFF**.



Som forvalg aktiveres skapet med foregående program aktivt. Hvis ikke noe program har vært valgt tidligere eller hvis skapet har vært strømløst eller er helt nytt, startes skapet i **AUTO HIGH** som forvalg.

AUTO HIGH lyser og **Start/Stop** blinker.



Hvis dette er OK, start da skapet ved å trykke på **Start/Stop**. Dioden ved **Start/Stop** slutter å blinke og lyser fast.

Beregnet tørketid vises i displayet, der tiden telles ned. Etter avsluttet tid stanser prosessen automatisk.

VALG AV ANNET AUTOMATISK PROGRAM



Velg automatprogram ved å trykke på **AUTO-knappen**.

Gå til ønsket program ved å trykke på **AUTO** én eller flere ganger.



I programmet **AUTO LOW** kan en ekstra funksjon, **EXTRA DRY** velges.



I programmet **AUTO HIGH** kan en ekstra funksjon, **EXTRA DRY** alt. **ECO** velges.



Trykk på **Start/Stop**. Dioden lyser fast og viser at prosessen er i gang.

OPPSTART AV TØRKESKAPET MED MANUELL TIDSSTYRING



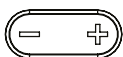
Skapet startes ved å trykke på **ON/OFF**.

Skapet aktiveres med foregående program aktivt. Hvis ikke noe program har vært valgt tidligere eller hvis skapet har vært strømløst eller er helt nytt, startes skapet i AUTO HIGH som forvalg, dvs. et automatisk program.

VALG AV MANUELT PROGRAM



Velg manuell program ved å trykke på **MAN-knappen**.
Gå til ønsket program ved å trykke på **MAN** én eller flere ganger.



Displayet viser en standard tørketid som kan reduseres eller økes med knappen.



Trykk på **Start/Stopp**. Dioden lyser fast og viser at prosessen er i gang.

Valgt programtid vises i displayet, der tiden telles ned. Etter avsluttet tid stanser prosessen automatisk.

DØR

Unngå å åpne døren mens tørkeprosessen pågår, da dette forlenger programtiden. Når døren åpnes, viser displayet -P-. Da har du 5 minutter på deg til å stenge døren før skapet slår programmet helt av og skapet må startes på nytt.

Parametre å justere

Hvis vasken ikke oppleves som tørr, økes parameterverdien for programspesifikk parameter.

Oppleves det at vasken tørkes for mye, lang tørketid, reduseres parameterverdien for programspesifikk parameter.

Se i tabellen for respektive programs parameter du skal justere.

PROGRAM	Parameter
ECO+	2165
LOW	2233
LOW EXTRA DRY	2243
HIGH	2203
HIGH EXTRA DRY	2213
HIGH ECO	2273

TILGANG TIL PARAMETRE

1. Slå av skapet ved å trykke på ON/OFF.
2. Hold inne Start/Stopp og trykk deretter på ON/OFF igjen. Velg parameter ved å gå opp eller ned ved hjelp av – og +.

JUSTERE PARAMETRE

1. Når ønsket parameter er valgt, trykk på **Start/Stopp** for å gå inn i aktuell parameter.
2. Juster parameterverdien ved å gå opp eller ned ved hjelp av – og +.
3. Trykk på **Start/Stopp** for å gå ut av parameterjusteringen.

GÅ UT AV PARAMETRE

1. Når du har justert de parametrene du ønsker, trykker du på **MAN** og **Start/Stopp**.
2. Hvis du vil tilbakestille parametrene til fabrikkinnstillingen, trykker du på **AUTO** og **Start/Stopp**.

JUSTERE PARAMETRE OG KALIBRERE GIVERE

Det er mulig å optimere tørkeskapets automatprogram for best mulig resultat. Dette skal bare gjøres dersom man opplever at:

- Vasken ikke tørkes tilstrekkelig.
- Vasken blir for tørr – lang tørketid.

For at ECO+ skal fungere optimalt, må det foretas en kalibrering av giverne.

KALIBRERE GIVERE

OBS!!! DET ER VIKTIG AT SKAPET ER ROMTEMPERERT VED KALIBRERING.

For å kalibrere giverne, lukk skapet uten at det er hengt inn noe, gå inn i parameterlisten, velg parameter P400 og still den til verdi 1. Da startes en kalibreringssyklus som tar ca. 5 minutter. Når giverne er kalibrert, starter skapet på nytt automatisk.

DRIFTSFORSTYRRELSER

OVEROPPHETINGSVERN

Skapet er utstyrt med overopphetingsvern. Dette løser ut når temperaturen i vifteenheten overstiger 120 °C.

Sensor Dryer

Når overopphetingsvernet har løst ut, blinker display og LEDer. Nå kan brukeren tilbakestille overopphetingsvernet ved å **bryte strømmen med strømbryteren inne i skapets tak.**

Se bilde.

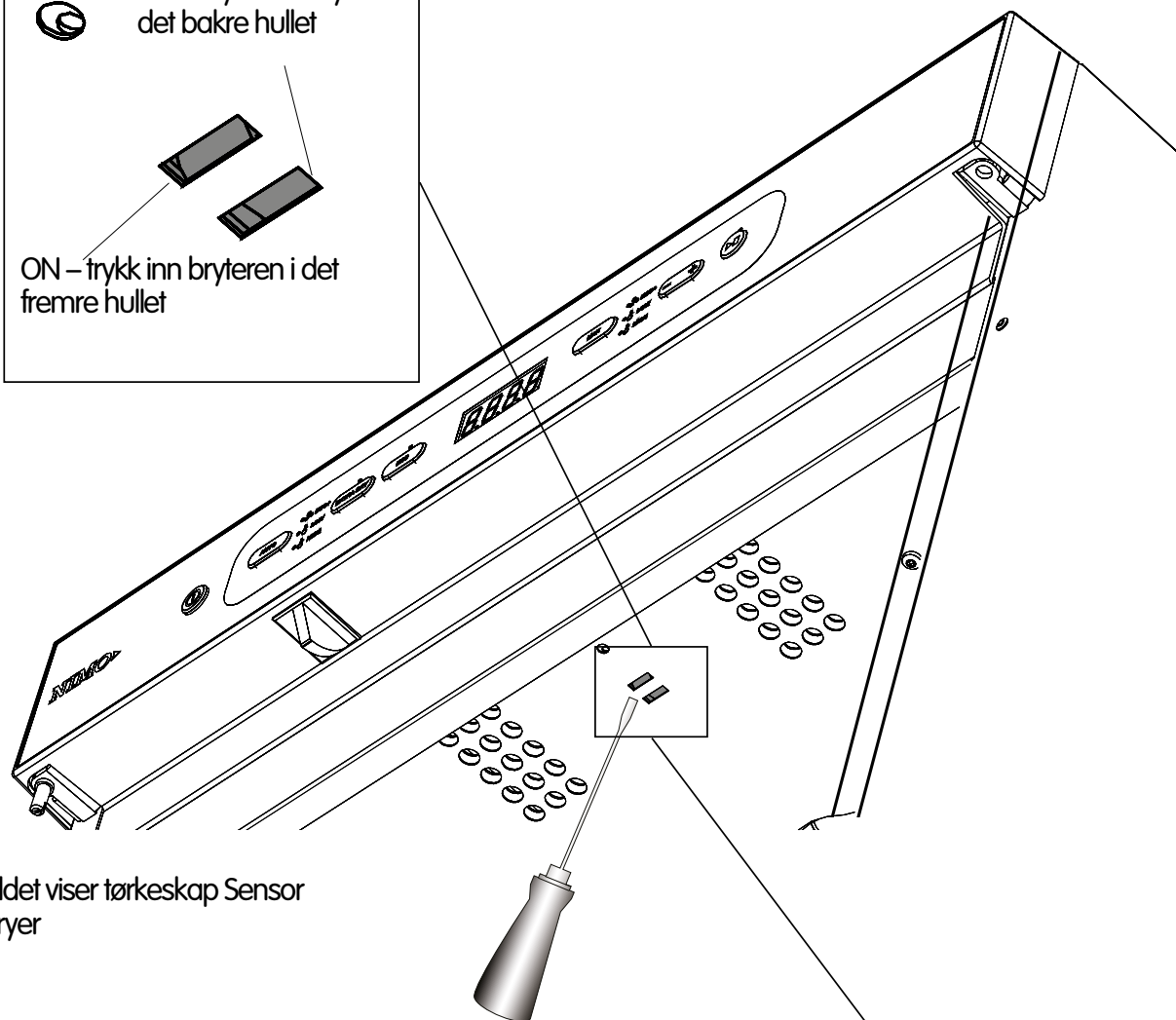
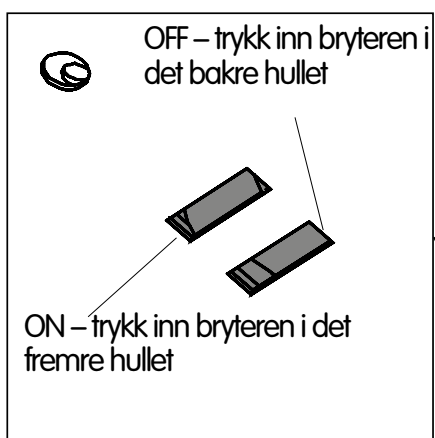
Brukeren må vente 10–15 minutter før temperaturen er gått ned og overopphetingsvernet tilbakestilles. Deretter kan strømmen til skapet slås på igjen via samme strømbryter.

Easy Dryer

Når overopphetingsvernet har løst ut, slås skapet av og tidsuret stanser på f.eks. 2 timer med vasken våt. Nå kan brukeren tilbakestille overopphetingsvernet ved å **bryte strømmen med strømbryteren inne i skapets tak. Se bilde på neste side.**

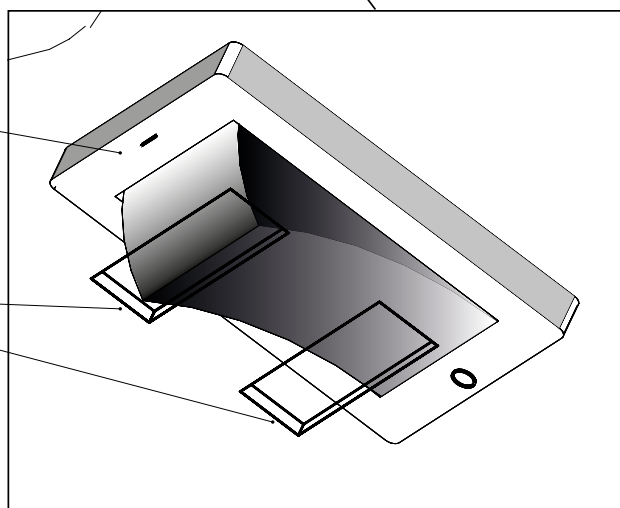
Alternativt kan tilbakestilling gjøres ved å vri tidsuret til null.

Brukeren må vente 10–15 minutter slik at overopphetingsvernet rekker å tilbakestilles. Deretter kan strømmen til skapet slås på igjen via samme strømbryter eller ved å starte tidsuret.



Vippebryter bak den innvendige platen

Hul i den innvendige platen til betjening av vippebryteren med skrutrekker eller liknende



BETJENING SENSOR DRYER 1700 / 1900

BETJENINGSPANEL



VARME

TØRKETID

Skapet er utstyrt med to velgere for innstilling av ulike effektrinn.

Den venstre velgeren regulerer varmen i en trinnløs effektskala.

Høyre velger regulerer tørketiden trinnløst opp til fire timer.

VALG AV INNSTILLINGER

Høy varme

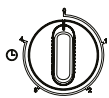


Hvis det ønskes et raskt tørkeresultat, og plaggene tåler HØY varme, vri varmevelgeren til max og still tørketiden på 1,5–2 timer.



For tørking med LAV varme, vri varmevelgeren rett etter begynnelsen av halvsirkelen og still tørketiden til mellom tre og fire timer.

Lav varme



Når tidsvelgeren har gått til null, eller hvis den vris til null manuelt, kan viften, ved visse innstillinger av tørkeskapet, fortsette å gå i 3–4 minutter. Dette for å kjøle ned elektronikken og trekke ut overskuddsvarmen fra kassetten.

VEDLIKEHOLD

OBS! HØYTRYKKSSPYLING MÅ IKKE BENYTTES!

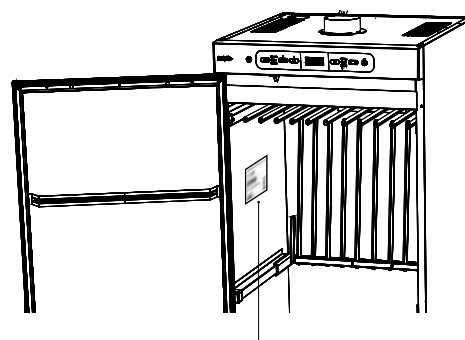
- Skapets vegger rengjøres med mild såpevannopløsning på fuktig klut.
- Støv samler seg gjerne rundt luftinntaket på skapets overside. Dette kan forårsake forstyrrelser som i sin tur kan føre til driftsstans.

For å unngå disse problemene bør luftinntaket og skapets tak støvsuges minst én gang per år eller oftere, avhengig av hvilket miljø skapet er plassert i.

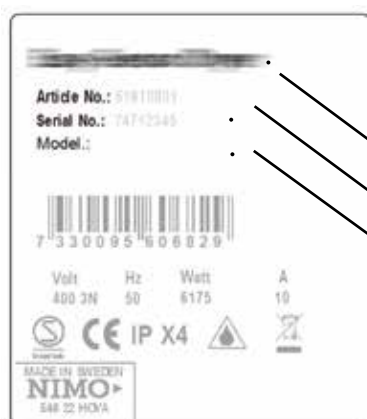
SERVICE

Før du kontakter service, bør du finne fram tørkeskapets betegnelse, artikkelnummer og serienummer.

Disse opplysningene står på typeskiltet som er plassert på skapets innside.



Typeskilt (innside)
Bildet viser tørkeskap
Sensor Dryer

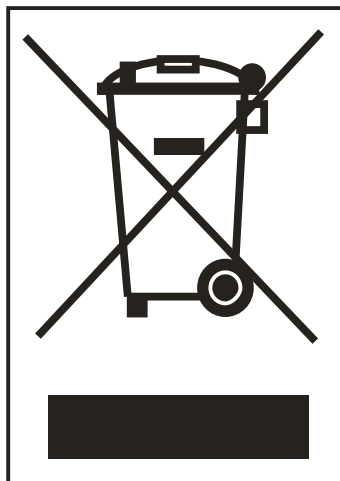


Tørkeskapets betegnelse
Artikkelnummer
Serienummer (12 siffer)

FØLG ANVISNINGENE VED REPARASJON OG UTSKIFTING AV DELER.

HÅNDTERING AV UTTJENT TØRKESKAP

Når tørkeskapet skal kasseres, må det leveres til gjenvinning for destruksjon. Mange detaljer i tørkeskapet kan gjenbrukes, men skapet inneholder også andre materialer som må tas hånd om på en korrekt måte. Tørkeskapet eller deler av skapet må derfor ikke kastes i husholdningsavfallet, ettersom det kan føre til helsefare og skade på miljøet.



Lever i stedet det uttjente tørkeskapet til en gjenvinningsstasjon. Hør med din forhandler ved behov.

Alle plastdeler i tørkeskapet er merket med internasjonalt normerte symboler. Derfor kan tørkeskapets deler gjenvinnes miljøvennlig ved hjelp av miljøsortering.

TEKNISKE DATA SENSOR DRYER 1700 / 1900

Kapasitet:	Inntil 6,0 kg vask (bomull)
Avvanningskapasitet:	Inntil 25 g/min
Strømtilkopling:	1-fase 230 V, 50–60 Hz. Sikring 10 A.
Motor:	38 W
Elementeffekt:	2 000 W
Overopphetingsvern:	Ja
Viftekapasitet:	184 m ³ /time
Hengelengde:	16 meter, avhengig av valg av innredning
Mål:	Høyde 1700 / 1900 mm, Bredde 595 mm. Dybde 610 mm
Vekt:	Sensor Dryer 1700, 56 kg Sensor Dryer 1900, 60 kg
Lydnivå:	maks. 55 dB(A)
Evakuert luftmengde:	95 m ³ fuktig luft/time

ENERGIFORBRUK OG TØRKETIDER VED TØRKING AV 4 KG SENTRIFUGERT VASK *)

Program	Energiforbruk per kg tørr vask [kWh/kg]	Tørketid *) [min]	Temp. maks. [°C]
AUTO ECO+	0,10	600	Romtemp.
AUTO LOW	0,79	180	45
AUTO LOW EXTRA DRY	1,06	240	45
AUTO HIGH	0,64	85	70
AUTO HIGH EXTRA DRY	1,20	160	70
AUTO HIGH ECO	0,57	260	70

*) Verdiene kan variere, avhengig av:
 - turtall ved sentrifugeringen
 - temperatur, luftfuktighet i lokalet
 - luftsirkulasjon i lokalet (tilluft, fraluft)

PRODUKSJONSNORMER

Se skapets typeskilt



KOPLINGSSKJEMA

Koplingsskjema kan bestilles fra fabrikanten.

TEKNISKE DATA EASY DRYER 1700 / 1900

Kapasitet:	Inntil 6,0 kg vask (bomull)
Avvanningskapasitet:	Inntil 25 g/min
Strømtilkopling:	1-fase 230 V, 50–60 Hz. Sikring 10 A.
Motor:	38 W
Elementeffekt:	2 000 W
Overopphetingsvern:	Ja
Viftekapasitet:	184 m ³ /time
Hengselengde:	16 meter, avhengig av valg av innredning
Mål:	Høyde 1700 / 1900 mm, Bredde 595 mm. Dybde 610 mm
Vekt:	Easy Dryer 1700, 56 kg Easy Dryer 1900, 60 kg
Lydnivå:	maks. 55 dB(A)
Evakuert luftmengde:	95 m ³ fuktig luft/time

ENERGIFORBRUK OG TØRKETIDER VED TØRKING AV 4 KG SENTRIFUGERT VASK *)

Program	Energiforbruk per kg tørr vask [kWh/kg]	Tørketid *) [min]	Temp. maks. [°C]
Lav temp. 	0,67	220	35.
Høy temp 	0,69	90	65

*) Verdiene kan variere, avhengig av:

- turtall ved sentrifugeringen
- temperatur, luftfuktighet i lokalet
- luftsirkulasjon i lokalet (tilluft, fraluft)

PRODUKSJONSNORMER

Se skapets typeskilt

KOPLINGSSKJEMA

Koplingsskjema kan bestilles fra fabrikanten.

FEILSØKING

EASY DRYER

Spørsmål	Dette kan du gjøre
Tørkeskapet fungerer ikke	<ol style="list-style-type: none"> 1. Kontroller at støpselet er satt i stikkontakten og at det er spenning i stikkontakten. 2. Kontroller at ingen sikring er utløst. 3. Er døren lukket? 4. Kontroller vippebryteren i det innvendige taket. Se side 25
Tørkingen tar lang tid	<ol style="list-style-type: none"> 1. Kontroller at vasken ikke er svært våt (dårlig sentrifugert). 2. Kontroller at det ikke er hengt inn for mye vask.
Vasken blir ikke tørr	Kontroller at det ikke er hengt inn for mye vask.
Tetningslisten lukker ikke tett/ døren gliper	Kontroller at skapet står plant og er festet i vegg. Kontroller med vater, juster med de stillbare føttene ved behov.
Viften slår seg ikke av	Ved visse innstillinger av tørkeskapet kan viften fortsette å gå i 3–4 minutter. Dette er helt normalt for å kjøle ned elektronikken og trekke ut overskuddsvarmen fra kassetten.

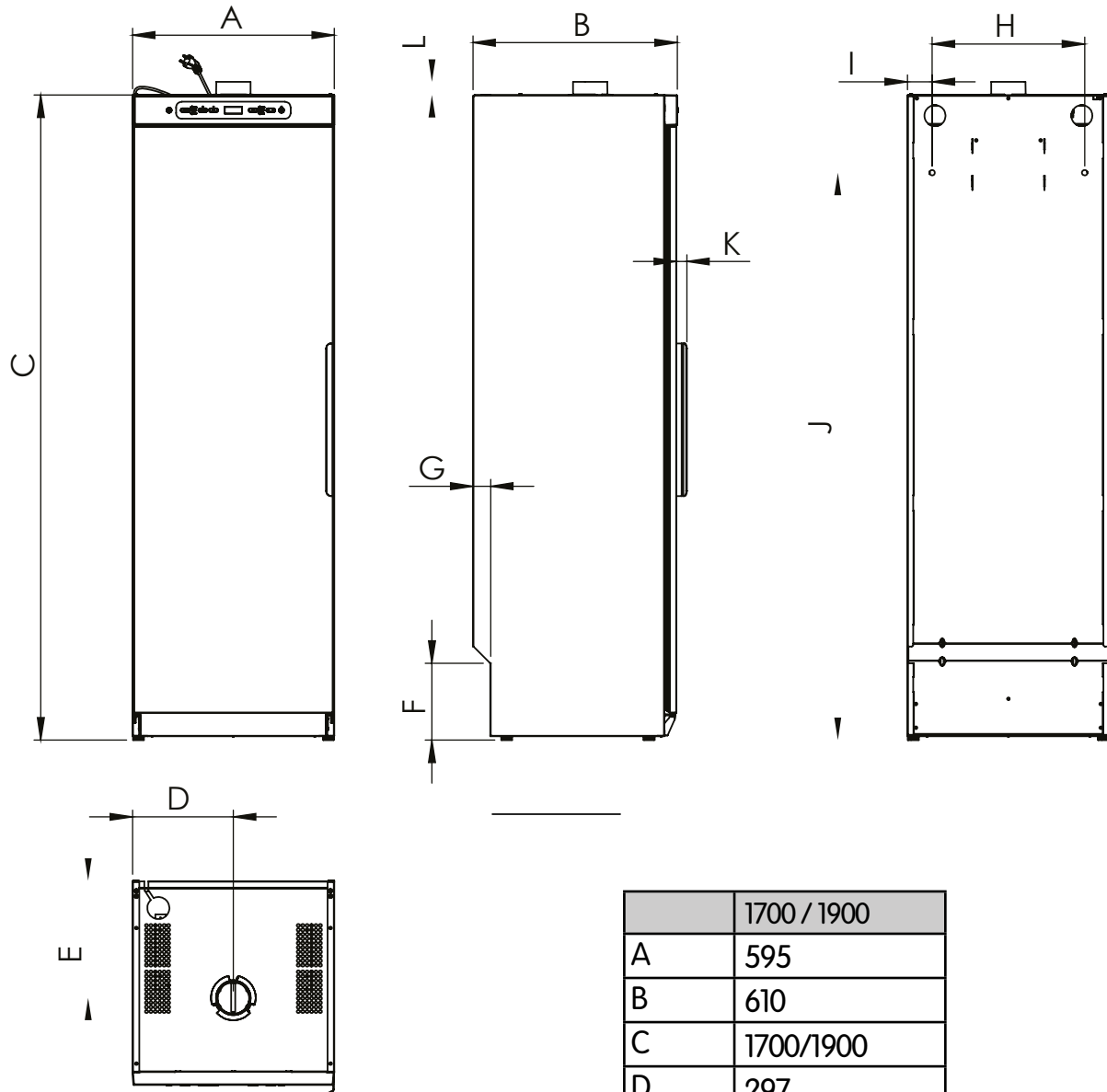
SENSOR DRYER

Spørsmål	Dette kan du gjøre
Tørkeskapet fungerer ikke	<ol style="list-style-type: none"> 1. Kontroller at støpselet er satt i stikkontakten og at det er spenning i stikkontakten. 2. Kontroller at ingen sikring er utløst 3. Har du trykket på startknappen? 4. Er døren lukket? 5. Kontroller vippebryteren i det innvendige taket. Se side 25
Displayet viser en alarm/feilkode. (Er1, Er2, Er3)	<p>Hvis en alarm eller feilkode vises, kan du først prøve å tilbakestille alarmen ved å holde inne Start/Stopp-knappen i 5 s. Se avsnittet "Feilkodeliste Sensor Dryer" Hvis problemet vedvarer må servicetekniker kontaktes.</p>
Tørkingen tar lang tid	<ol style="list-style-type: none"> 1. Kontroller at riktig program er valgt til typen vask. 2. Kontroller at vasken ikke er svært våt (dårlig sentrifugert). 3. Kontroller at det ikke er hengt inn for mye vask. 4. Se avsnittet "Justere parametre og kalibrere givere"
Vasken blir ikke tørr	<ol style="list-style-type: none"> 1. Kontroller at riktig program er valgt til typen vask. 2. Kontroller at det ikke er hengt inn for mye vask. 3. Se avsnittet "Justere parametre og kalibrere givere"
Tetningslisten lukker ikke tett/ døren gliper	<p>Kontroller at skapet står plant og er festet i vegg. Kontroller med vater, juster med de stillbare føttene ved behov.</p>

FEILKODELISTE SENSOR DRYER

Feilkode	Årsak
Er 1	Error 1 Regulator sensor. Feil på giveren ved elementet. Feilen er enten avbrudd eller kortslutning i giveren. Tilbakestilles ved å bryte strømmen.
Er 2	Error 2 Outlet sensor. Feil på giveren i utgangsluffkanalen. Feilen er den samme som Error 1. Tilbakestilles ved å bryte strømmen.
Er 3	Error 3 Maks.tiden for tørkeprogrammet avbryter tørkeprosessen. Årsak: Elektronikken har ikke fått signal fra outlet-giveren om at vasken er tørr. Tilbakestilles ved å holde inne Start/Stopp-knappen i 5 s.

MÅLTEGNING



	1700 / 1900
A	595
B	610
C	1700/1900
D	297
E	348
F	227
G	52
H	450
I	73
J	1474/1674
K	31
L	39

Contents

This user manual	61
Safe operation	61
Drying cabinet description	62
Air flow in the cabinet	63
Unpacking	64
Installation kit	65
Placement/securing	66
Ventilation/air supply	67
Electrical connection	69
Start-up	69
Arranging items for drying	70
Operation – sensor dryer 1700/1900	71
Operating problems	78
Operating problems	79
Operation – sensor dryer 1700/1900	80
Maintenance	81
Servicing	81
Disposing of a worn-out drying cabinet	82
Technical data for sensor dryer 1700/1900	83
Technical data for easy dryer 1700/1900	84
Troubleshooting	85
Troubleshooting	86
Dimensional drawing	88



Art. No.: 427001295 Rev. 01

We reserve the right to make changes.

Printed on recycled paper that meets the criteria of Friends of the Earth Sweden and the Swedish Society for Nature Conservation.

THIS USER MANUAL



The contents of this manual describe the operation and use of the drying cabinet and provide instructions for its installation and maintenance.

SAFE OPERATION

This advice on using the appliance safely is provided to help you avoid incorrect use and unnecessary risks, and you should read it before installing or using the drying cabinet.

WARNING! This equipment is only intended for drying textiles that are washed in water.

- **If installed in an EU country**

This appliance can be used by children aged from 8 years and above and persons with reduced physical, sensory or mental capabilities, or lack of experience and knowledge, if they have been supervised or instructed in how to use the appliance safely and understand the hazards involved

Do not let children play with the appliance.

- **If installed in a country outside the EU**

This appliance is not intended for use by persons (including children) with reduced physical, sensory or mental capabilities, or lack of experience and knowledge.

They may only use the appliance if they are supervised or instructed in how to use the appliance by someone who is responsible for their safety.

Children must be supervised to ensure they do not play with the appliance.

- **During installation**

WARNING! To avoid danger due to accidental resetting of the thermal cut-out, this appliance must not be connected to an external switching device such as a timer or connected to a circuit that regularly switches the appliance on and off.

- The power cord must be replaced immediately if it is damaged; this should only be done by the manufacturer, an authorised service representative or similarly qualified person, to avoid danger.

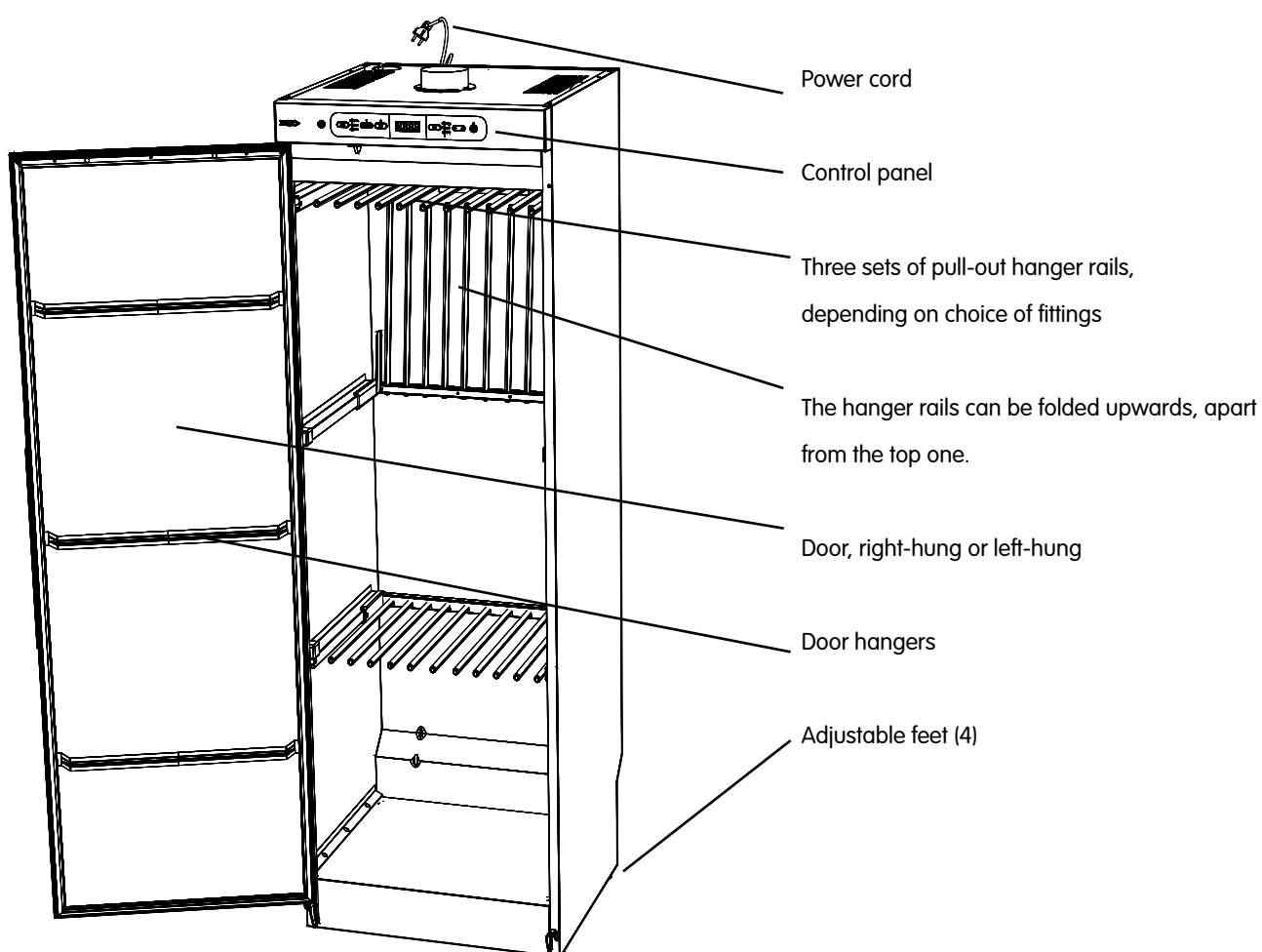
DRYING CABINET DESCRIPTION

The drying cabinet uses warm air to dry laundry. The heater and fan components are housed in the upper section of the drying cabinet behind the control panel.

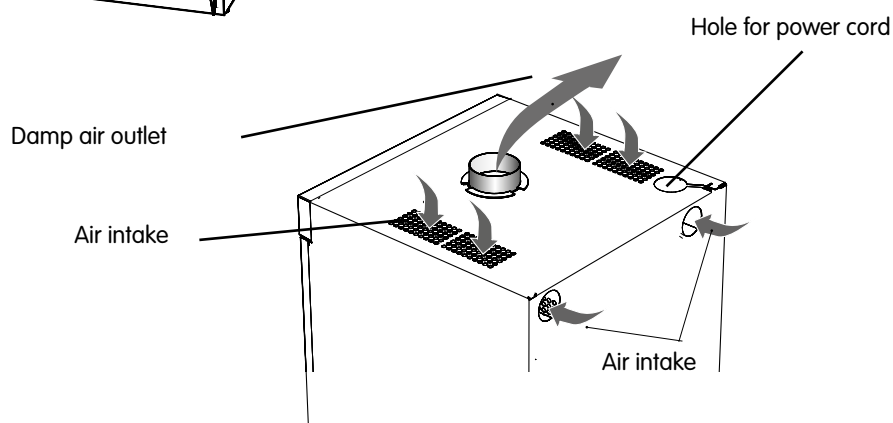
There are two variants of drying cabinet.

Easy Dryer – this cabinet has two control knobs: one to set the power level, and the other to set the drying time.

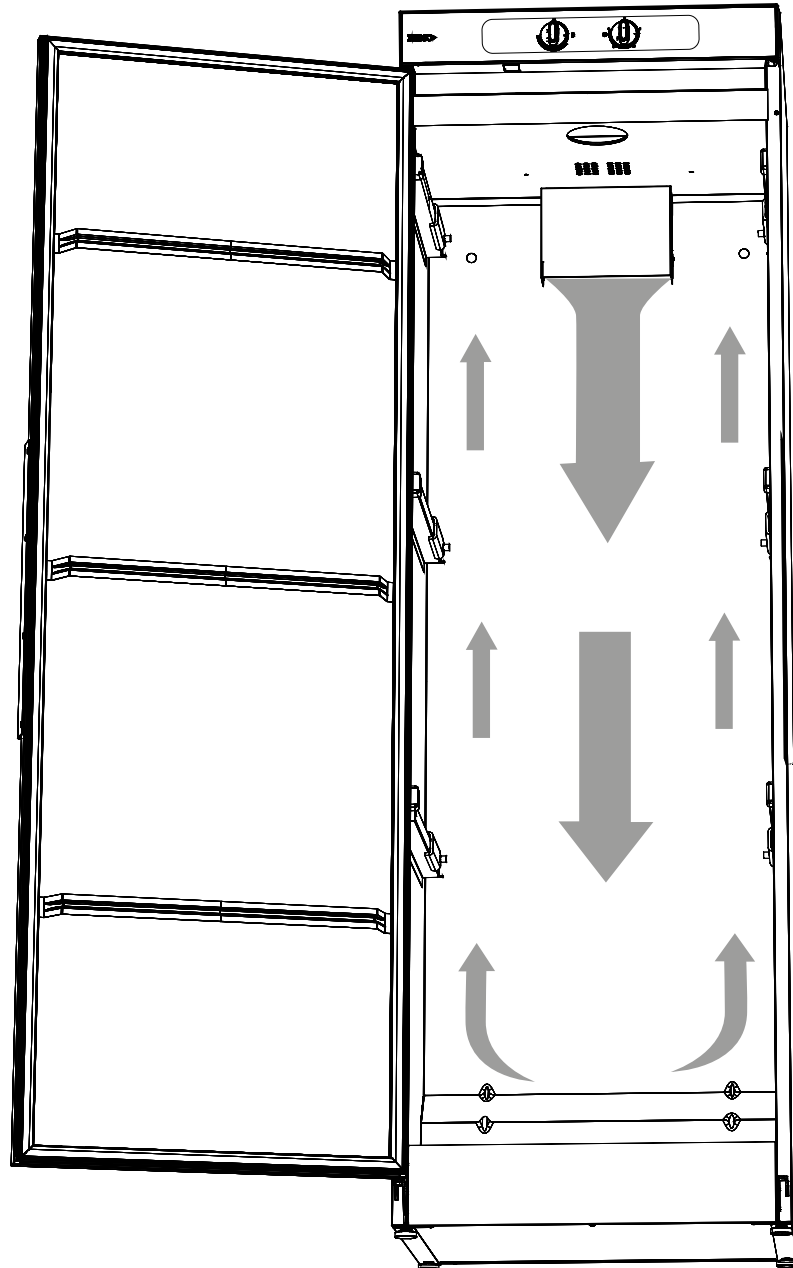
Sensor Dryer – this cabinet has buttons for automatic and manual control of the drying process.



The illustration shows the Sensor Dryer version of the drying cabinet



AIR FLOW IN THE CABINET



Consider how the air flows inside the cabinet when hanging laundry to dry. See later in this section.

UNPACKING

PACKAGING MATERIAL

The packaging that protects the drying cabinet during transport was chosen with the environment in mind and is therefore recyclable.

By recycling packaging you reduce the use of new resources and reduce the amount of waste.



Handle the drying cabinet with care when it is standing on the pallet unsupported.

RISK OF TIPPING!

The drying cabinet must be installed and kept indoors.

Check that the goods have not been damaged in transport. Any transport damage must be reported to the retailer within 7 days.

Check that all transport safety devices have been removed before connecting the drying cabinet.


After unpacking the product, check that it is free from damage. Any damage, faults or missing parts must be reported to the retailer immediately.

Keep packaging materials such as plastics and polystyrene foam away from children.

Full delivery should include:

- Cabinet with pre-installed fan unit
- Installation kit
- User manual

INSTALLATION KIT

	Qty.		
 Draught break	1	 Wall plug	
 Hose, Ø 120 x 1000 mm 1	1	 Spacer 8.2 x 12 x 15 (2)	
 Collar	1		
 Screw TRX 5 x 70 zinc-plated	2		
 Washer NB 5 x 25 (2)	2		

PLACEMENT/SECURING

The drying cabinet is only intended for use indoors in a dry area, when secured to a wall.

Do not place the drying cabinet in an area where high-pressure water is used for cleaning.

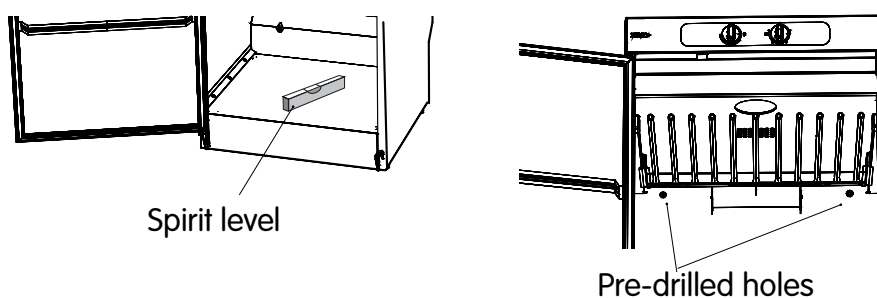
The drying cabinet must be installed upright on a flat surface, and be supported by all four feet.

If adjustment is necessary, tilt the cabinet and adjust the adjustable feet. Use a spirit level to check that the cabinet is level.

Remember that the cabinet is top-heavy and could pose a risk of tipping over. This adjustment should therefore be carried out by two people.

The cabinet must be secured to the wall to prevent it from tipping over.

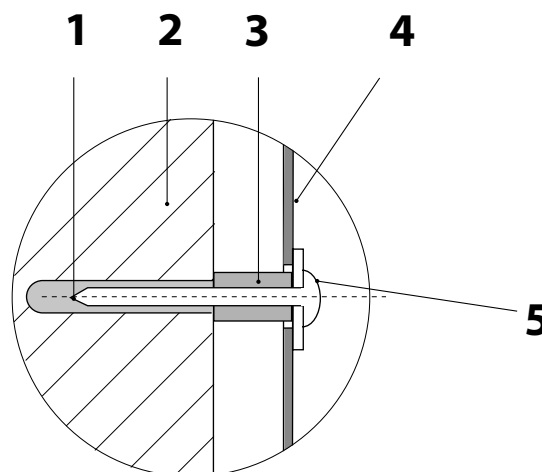
1. Open the door and drill two 8 mm holes in the wall through the pre-drilled holes in the rear of the cabinet.
2. Insert the wall plugs into the wall. Slide a spacer on to each screw and fit them with the washers as shown. The screws are found in the installation kit.



Securing to the wall also ensures a more effective door seal.

WARNING! The drying cabinet must not be used unless it has been secured to the wall, as it could tip forwards otherwise.

1. Wall plug
2. Wall behind cabinet
3. Spacer
4. Inside rear wall of cabinet
5. Fixing screw with washer



VENTILATION/AIR SUPPLY

Around 95 m³ of moist air is vented out of the drying cabinet every hour when it is running. You should therefore ensure that the room is well ventilated to replace the damp air that is extracted.

CONNECTING TO VENTILATION

The drying cabinet should be connected to a ventilation system that meets the relevant standards.

The drying cabinet can be connected to an extraction system in two ways, either by using a draught break, or by connecting directly to a mechanical extractor duct.

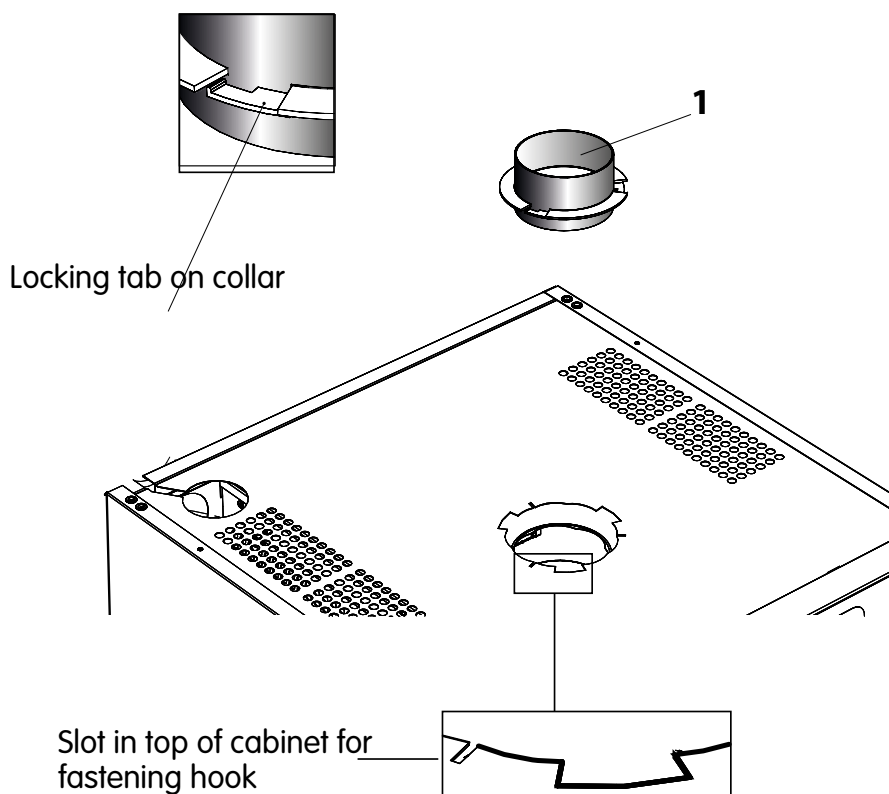
If the drying cabinet is connected to an existing ventilation system a draught break must always be used, to prevent interference with the general ventilation in the premises.

Direct connection should only be used when a dedicated extractor duct is provided for the drying cabinet, with a capacity of 95 m³ per hour.

The drying cabinet has been tested and set up at the factory for connection with a draught break.

Exhaust vent on the cabinet

Fit the supplied collar (1) into the hole in the top of the cabinet. Turn it clockwise so that the tabs engage with the cut-outs in the top of the cabinet.



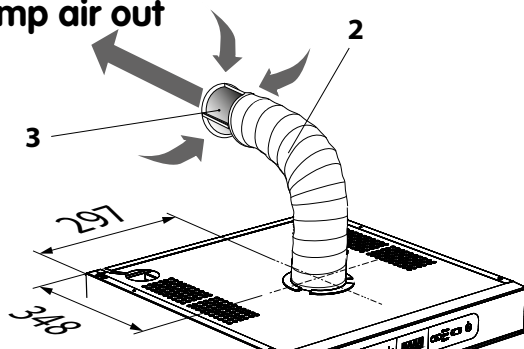
With draught break

Connect the flexible hose (2) to the collar. Connect the other end of the hose to the draught break (3), then secure this to the extractor duct in the room.

Do not connect the drying cabinet to an existing chimney.

Make sure the cabinet air intake is not blocked.

Damp air out



1. Collar (page 12)
2. Hose, \varnothing 120 x 1000 mm
3. Draught break
4. Transition piece

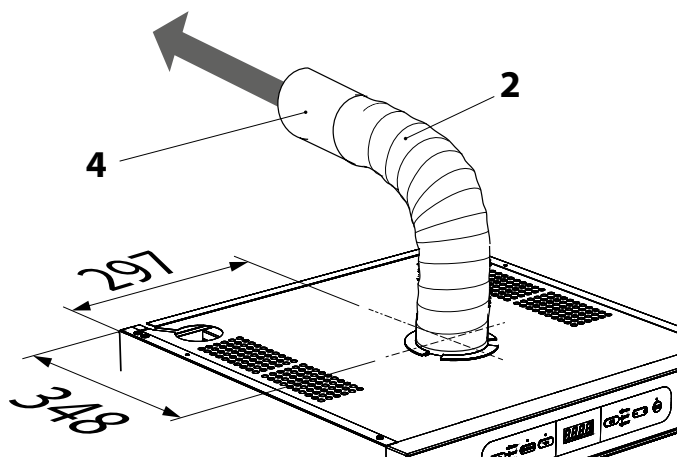
Direct connection to mechanical extractor duct

Connect the flexible hose (2) to the collar. Connect the other end of the hose to a transition piece (4), then secure this over the exhaust duct in the room.

The transition piece is not supplied.

Make sure the cabinet air intake is not blocked.

Damp air out



ELECTRICAL CONNECTION

The drying cabinet must be connected to a 230 V, single-phase supply at 50–60 Hz, via an earthed wall socket.

The fuse is rated at 10 A.

The drying cabinet is supplied ready for connection with a power cord and earthed plug.

If the power cord is damaged for any reason it must be replaced. Genuine spare parts can be obtained from the retailer.

- The drying cabinet must be connected to an earthed wall socket using the power cord supplied, and must not be connected permanently to the supply.
- The socket must be positioned so that the appliance can be easily unplugged if necessary.
- Check that the electrical supply matches the data on the rating plate and that the supply is earthed correctly according to the relevant standard. We recommend that the supply is fitted with a residual current device.
- The supply socket must have its own fused circuit.
- The manufacturer will not accept any responsibility if electrical connections are not made as described in this user manual.
- NOTE! A replacement power cord should only be fitted by a qualified electrician.

START-UP



Read this user manual before starting to use the drying cabinet.

WARNING! Read the safety instructions on page 5 before using the cabinet.

1. Check that the cabinet is securely attached to the wall. See page 69.
2. Check that all packaging material has been removed.
3. Clean the inside and outside of the drying cabinet using warm water and a mild detergent. Then dry it carefully. See also the section on 'Maintenance' later on in the manual.

ARRANGING ITEMS FOR DRYING

There are three sets of hanger rails inside the cabinet, depending on the choice of fittings. Each set has a number of rails for hanging items to dry.

USER ADVICE

- Hang the items to suit the amount of space they take up – not how much they weigh.
- To get the best drying results – do not lay items flat on the top set of hanger rails.
- Hang long items closest to the walls of the cabinet and shorter items near the middle. The most efficient drying results are obtained by hanging the items in this way.
- Raise the two lower sets of hanger rails if you need to dry long items.
- Hang gloves, hats, scarves and the like on the hangers on the inside of the door.
- All the hanger rails can be pulled out to make it easier to hang laundry.
- The hanger rails must be pushed back before closing the door.
- Do not overload the drying cabinet. This causes laundry to crease and leads to uneven drying. If possible leave space between items.
- If there is a risk of discolouration from some items, leave plenty of space around them.
- Avoid drying heavy garments together with lighter items as they take much longer to dry.
- Lay knitted garments flat to dry. These are heavy when wet and are likely to stretch if they are hung from the rails.
- Always follow the advice on the care label, if provided.
- If softener or antistatic agents are used, follow the manufacturer's instructions for these products.
- Adjust the drying temperature in the cabinet for items that contain foam rubber or the like. Follow the garment manufacturer's advice carefully when washing and drying such items.

AIR FLOW

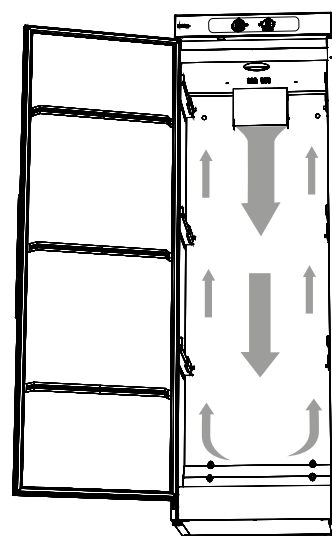
The diagram shows the air flow through the drying cabinet.

Keep the area around the ventilation duct free from dust and dirt.

Make sure the air intake and extractor duct are not blocked.

See page 65.

NOTE! When the cabinet is cold the door seal may not close completely. But once the cabinet is warm the seal will expand and provide a complete seal.



OPERATION – SENSOR DRYER 1700/1900

The drying cabinet has three auto programs and three manually timed programs to suit different types of garments.

Additional options are available with the auto programs. The drying process is controlled by sensors or a timer and temperature settings. You should consider the following factors when choosing a drying program:

- energy efficiency
- gentle treatment of fabrics
- fabrics that are difficult to dry
- total drying time

CHOOSING AN AUTO PROGRAM

When choosing an auto program for the Sensor Dryer you need to ask yourself a few questions

1. WHEN DO YOU NEED THE ITEMS TO BE DRY?

Can you wait? Or do you need them quickly?

Plenty of time: choose ECO+, which is the most energy-efficient program.

More urgent: Choose between HIGH and LOW, with the ECO option.

Very urgent: choose between HIGH and LOW.

2. WHAT TYPE OF FABRIC?

If it is a durable fabric such as cotton, choose HIGH.

If it is a delicate fabric, choose LOW.

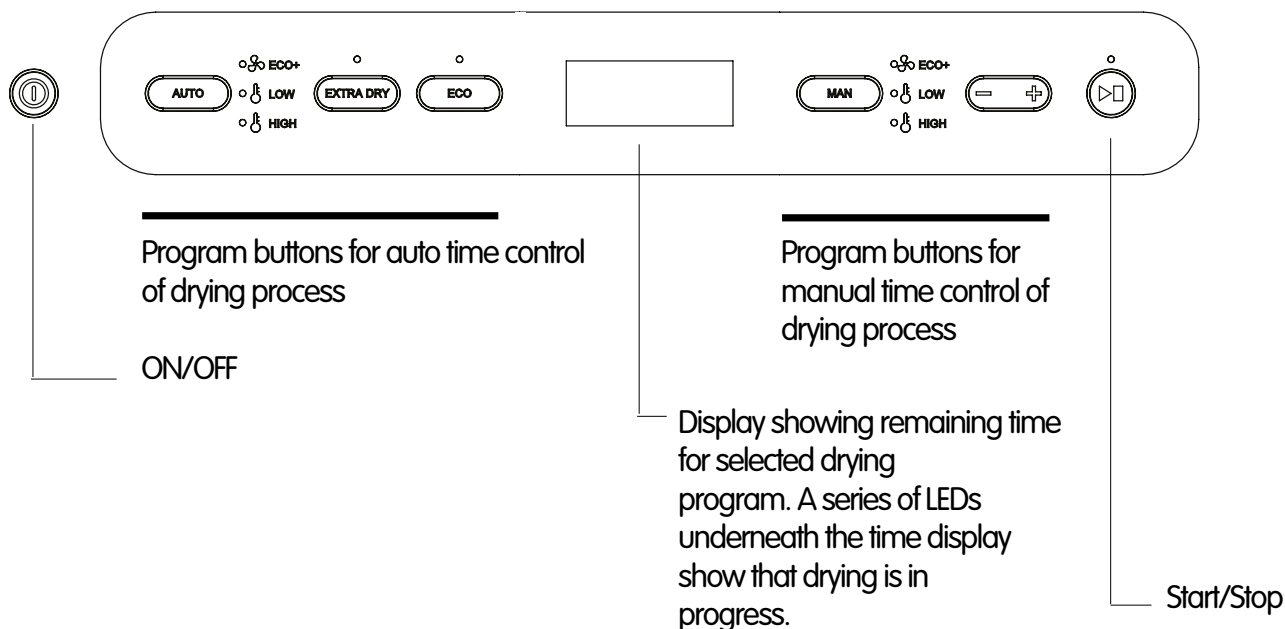
If it is a fabric that is difficult to dry, such as children's overalls, choose Extra Dry with either HIGH or LOW.

3. WHY DOES THE CABINET TURN ITSELF OFF?


The drying cabinet is pre-set for a given environment. If the existing environment differs from this reference environment you may need to adjust the parameters that control the drying process.


The procedure for adjustment is described in "Adjusting parameters and calibrating sensors" on page 80.


CONTROL PANEL

**Buttons for auto time control of drying process**


 Button for selecting auto drying process

 **ECO+** Only the fan starts. This program is very energy-efficient and is very gentle on fabrics. Use this program when you have plenty of time. AUTO ECO will light up.


 **LOW** This program activates both the fan and heating element, but the temperature in the cabinet is limited. Use this program when you need to dry delicate fabrics more quickly. AUTO LOW will light up.

 **HIGH** This program activates both the fan and heating element. The temperature is considerably higher than for AUTO LOW. This program dries fabrics rapidly. AUTO HIGH will light up.


In AUTO LOW and AUTO HIGH modes you can choose an additional option: EXTRA DRY.

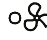
-  EXTRA DRY is intended for thicker or slow-to-dry garments such as children's overalls, ski wear, etc. AUTO HIGH and EXTRA DRY or AUTO LOW and EXTRA DRY will light up.

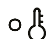
In AUTO HIGH mode there is also an additional option: ECO.


-  ECO is a program that uses heat where it will be most effective. This program takes more time than the standard program, but uses less energy. If AUTO ECO+ is selected as the drying program, as described above, this option is already pre-selected. AUTO HIGH and ECO will light up.


BUTTONS FOR MANUAL TIME CONTROL OF DRYING PROCESS

-  Button for selecting manual control of drying time.

-  **ECO+** Only the fan starts. This program is very energy-efficient and is very gentle on fabrics. Use this program when you have plenty of time. MAN ECO+ will light up.

-  **LOW** This program activates both the fan and heating element, but the temperature in the cabinet is limited. Use this program when you need to dry delicate fabrics more quickly. MAN LOW will light up.

-  **HIGH** This program activates both the fan and heating element. The temperature is considerably higher than for MAN LOW. MAN HIGH will light up.

-  Reduces/increases the manual drying time.

STARTING THE CABINET WITH AUTO TIMER

Switch on the drying cabinet by pressing **ON/OFF**.



The cabinet automatically reverts to the previously selected program. If no program has been previously selected, or if the cabinet is new or has been disconnected from the power, it will start in AUTO HIGH mode.

AUTO HIGH will light up and **Start/Stop** will flash.



If this is OK, start the cabinet by pressing **Start/Stop**. The Start/Stop LED will stop flashing and will glow steadily.

The calculated drying time will be displayed and will start counting down. At the end of this time the process will stop automatically.

CHOOSING A DIFFERENT AUTO PROGRAM



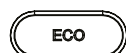
Choose an auto program by pressing the **AUTO button**.
Scroll through to the desired program by pressing **AUTO** one or more times.



In AUTO LOW mode there is an additional option: EXTRA DRY.



In AUTO HIGH mode there are two additional options: EXTRA DRY or ECO.



Press Start/Stop. The LED glows steadily to show that drying is in progress.

STARTING THE CABINET WITH MANUAL TIMER



Switch on the drying cabinet by pressing **ON/OFF**.

The cabinet automatically reverts to the previously selected program. If no program has been previously selected, or if the cabinet is new or has been disconnected from the power, it will start in AUTO HIGH mode, i.e. an auto program.

SELECTING A MANUAL PROGRAM



Choose a manual program by pressing the **MAN button**.
Scroll through to the desired program by pressing **MAN** one or more times.



The display shows a standard drying time that you can increase or decrease by pressing this button.



Press **Start/Stop**. The LED glows steadily to show that drying is in progress.

The chosen program time will be displayed and will start counting down. At the end of this time the process will stop automatically.

DOOR

Avoid opening the door while drying is in progress, as this increases the drying time. When the door is open the display will show -P-. You have 5 minutes to close the door again before the program is cancelled and the cabinet is switched off.

Parameters that can be adjusted

If the laundry does not feel dry, the values for the program-specific parameters can be increased.

If the laundry is being over-dried, or the drying time is too long, the values for the program-specific parameters can be decreased.

The table below shows which parameters can be adjusted.

PROGRAM	Parameter
ECO+	2165
LOW	2233
LOW EXTRA DRY	2243
High	2203
HIGH EXTRA DRY	2213
HIGH ECO	2273

ACCESSING THE PARAMETERS

1. Switch off the drying cabinet by pressing ON/OFF.
2. Hold in the Start/Stop button, then press ON/OFF again. Select the parameter by scrolling up or down using – and +.

ADJUSTING PARAMETERS

1. When you have selected the desired parameter, press **Start/Stop** to access that parameter.
2. Increase or decrease the parameter value by pressing – or +.
3. Press **Start/Stop** to exit parameter adjustment.

EXITING PARAMETER SETTING

1. When you have adjusted the chosen parameters, press **MAN** and **Start/Stop**.
2. If you want to restore the parameters to their default settings, press **AUTO** and **Start/Stop**.

ADJUSTING PARAMETERS AND CALIBRATING SENSORS

It is possible to fine-tune the drying cabinet's auto programs to get the best results. You should only do this if you feel that:

- The laundry is not being dried adequately.
- The laundry is being over-dried, or the drying time is too long.

To ensure that ECO+ works as efficiently as possible the sensors should be calibrated.

CALIBRATING SENSORS

NOTE!!!! IT IS IMPORTANT THAT THE CABINET IS AT ROOM TEMPERATURE BEFORE CALIBRATION.

To calibrate the sensors, close the cabinet without any laundry inside, go into the parameter list, select parameter P400 and set it to a value of 1. This starts the calibration cycle, which takes around 5 minutes. When the sensors have been calibrated, the cabinet will restart automatically.

OPERATING PROBLEMS

THERMAL CUT-OUT

The cabinet is equipped with a thermal cut-out. This is tripped if the temperature of the fan unit rises above 120°C.

Sensor Dryer

If the thermal cut-out has tripped, the display and LEDs will flash. The user can then reset the thermal cut-out by **switching off the power using the rocker switch in the ceiling of the cabinet.**

See illustration.

The user should then wait 10–15 minutes for the fan to cool down so that the thermal cut-out resets. The power to the cabinet can then be switched back on using the same switch.

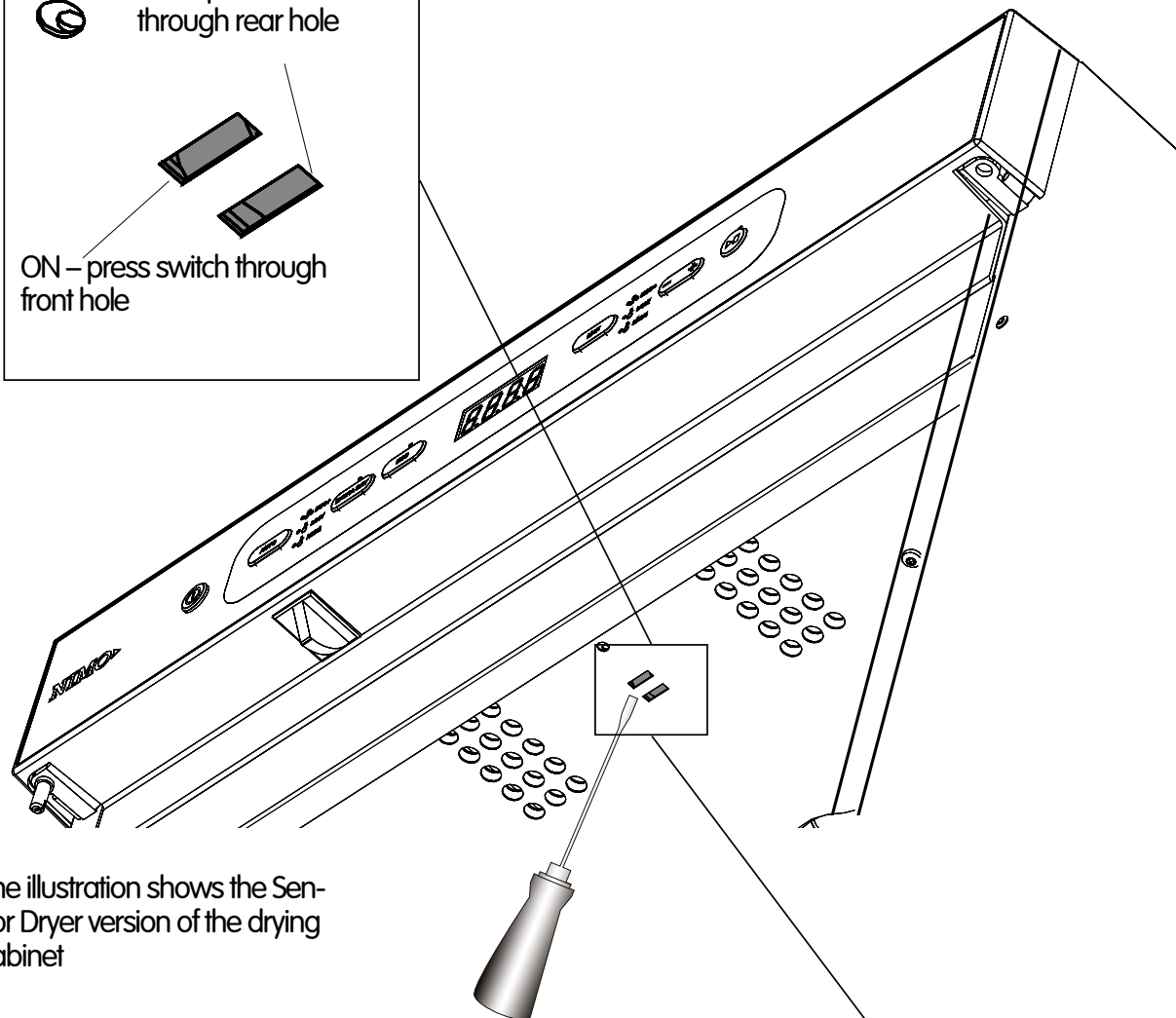
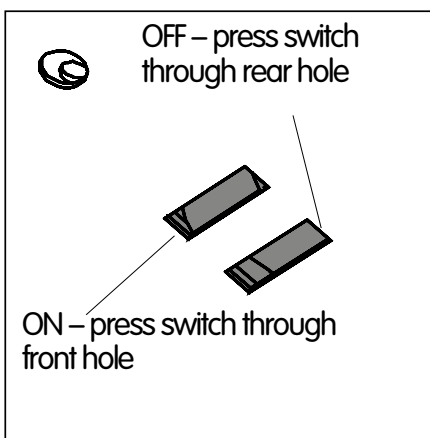
Easy Dryer

When the thermal cut-out trips, it switches off the cabinet and the timer stops for around 2 hours, leaving the laundry wet. The user can reset the thermal cut-out by **switching off the power using the rocker switch in the ceiling of the cabinet. See illustration on next page**

Alternatively, it can be reset by turning the timer to zero.

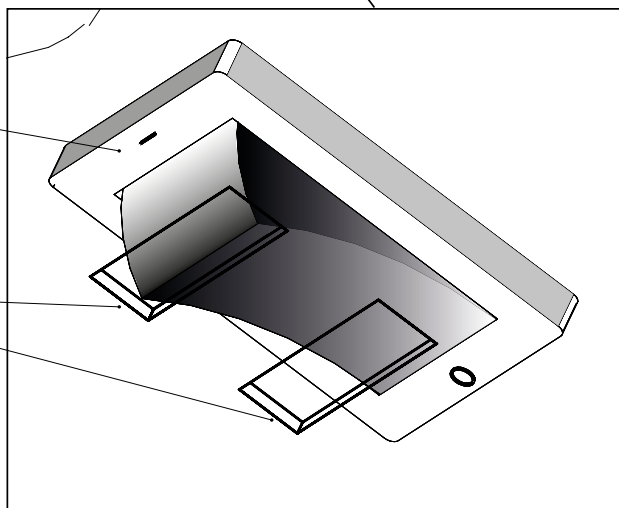
The user should then wait 10–15 minutes for the thermal cut-out to reset. The power to the cabinet can then be switched back on using the same switch or by setting the timer again.

OPERATING PROBLEMS



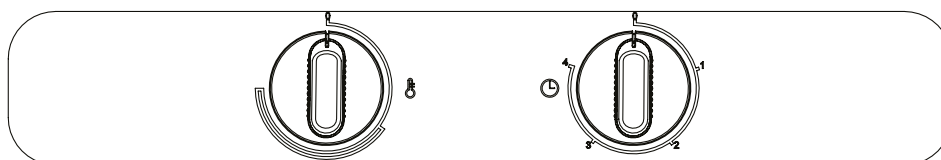
Rocker switch above ceiling panel

Holes in ceiling panel to allow operation of rocker switch with a screwdriver or the like.



OPERATION – SENSOR DRYER 1700/1900

CONTROL PANEL



TEMPERATURE

DRYING TIME

The cabinet has two knobs for adjusting the temperature and drying time settings.

The left knob is used to set the

temperature and is continuously variable.

The right knob is used to set the drying time, from zero to four hours.

CHOOSING SETTINGS

High heat

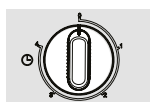


If quick drying is required, and the garments can withstand HIGH heat, turn the heat setting to max and set the drying time to 1.5–2 hours.



To dry on LOW heat, turn the heat setting to just past the start of the semicircle and set the drying time to 3–4 hours.

Low heat



When the timer has run out, or if it is manually set to zero, the fan may continue to run for 3–4 minutes depending on the selected program. This is to allow the electronics to cool down and remove excess heat from the heating element.

MAINTENANCE

NOTE! DO NOT WASH WITH A HIGH-PRESSURE WASHER!

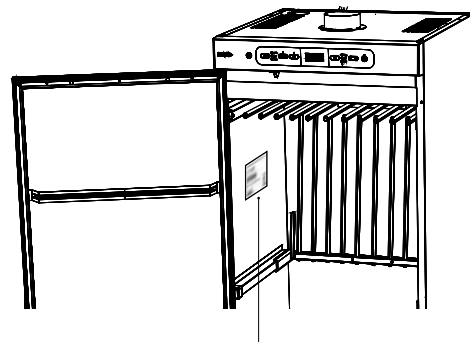
- The walls of the cabinet can be cleaned with a damp cloth and mild detergent.
- Dust tends to collect around the air intake on top of the cabinet. This can interfere with operation and cause the cabinet to stop working.

To avoid such problems you should vacuum-clean the air intake and top of the cabinet at least once a year, or more often depending on the area the cabinet is installed in.

SERVICING

Before contacting the service department, make a note of the model name, article number and serial number of the drying cabinet.

This information can be found on the rating plate inside the cabinet.



Rating plate (inside)
The illustration shows the Sensor Dryer version of the drying cabinet

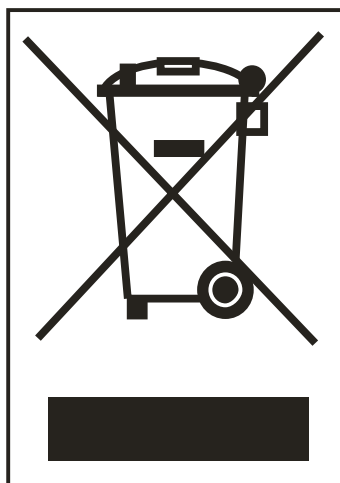


Model name
Article number
Serial number (12 digits)

FOLLOW INSTRUCTIONS WHEN REPAIRING AND REPLACING PARTS.

DISPOSING OF A WORN-OUT DRYING CABINET

When the drying cabinet has reached the end of its useful life it must be sent for dismantling. Many parts can be recycled, but the cabinet also contains materials that must be disposed of correctly. So never dispose of the drying cabinet or its components with general household waste, as this could cause health risks and harm the environment.



Send the worn-out drying cabinet to a recycling station instead. Contact your retailer for information if necessary.

All the plastic components of the drying cabinet are marked with standardised international symbols. These allow the parts to be sorted correctly for recycling.

TECHNICAL DATA FOR SENSOR DRYER 1700/1900

Capacity:	Up to 6.0 kg of laundry (cotton)
Evaporation rate:	Up to 25 g/min
Electrical supply:	Single phase 230 V, 50–60 Hz. The fuse is rated at 10 A
Motor:	38 W
Heating element:	2000 W
Thermal cut-out:	Yes
Fan capacity:	184 m ³ /hour
Total hanger length:	16 metres, depending on choice of fittings
Dimensions:	Height 1700/1900 mm Width 595 mm Depth 610 mm
Weight:	Sensor Dryer 1700, 56 kg Sensor Dryer 1900, 60 kg
Sound level:	max. 55dB(A)
Air extraction rate:	95 m ³ of humid air per hour

ENERGY CONSUMPTION AND DRYING TIMES FOR DRYING 4 KG OF SPIN-DRIED LAUNDRY *)

Program	Energy consumption Per kg of dry laundry [kWh/kg]	Drying time *) [min]	Max. temperature [°C]
AUTO ECO+	0.10	600	Room temp.
AUTO LOW	0.79	180	45
AUTO LOW EXTRA DRY	1.06	240	45
AUTO HIGH	0.64	85	70
AUTO HIGH EXTRA DRY	1.20	160	70
AUTO HIGH ECO	0.57	260	70

*) Values may vary depending on:

- spin speed
- temperature, humidity in premises
- ventilation in premises (intake, extraction)

MANUFACTURING STANDARDS

See cabinet rating plate



WIRING DIAGRAM

Wiring diagram can be ordered from manufacturer.

TECHNICAL DATA FOR EASY DRYER 1700/1900

Capacity:	Up to 6.0 kg of laundry (cotton)
Evaporation rate:	Up to 25 g/min
Electrical supply:	Single phase 230 V, 50–60 Hz. The fuse is rated at 10 A
Motor:	38 W
Heating element:	2000 W
Thermal cut-out:	Yes
Fan capacity:	184 m ³ /hour
Total hanger length:	16 metres, depending on choice of fittings
Dimensions:	Height 1700/1900 mm Width 595 mm Depth 610 mm
Weight:	Easy Dryer 1700, 56 kg Easy Dryer 1900, 60 kg
Sound level:	max. 55 dB(A)
Air extraction rate:	95 m ³ of humid air per hour

ENERGY CONSUMPTION AND DRYING TIMES FOR DRYING 4 KG OF SPIN-DRIED LAUNDRY *)

Program	Energy consumption per kg of dry laundry [kWh/kg]	Drying time *) [min]	Max. temperature [°C]
Low temp. 	0.67	220	35.
High temp. 	0.69	90	65

*) Values may vary depending on:

- spin speed
- temperature, humidity in premises
- ventilation in premises (intake, extraction)

MANUFACTURING STANDARDS

See cabinet rating plate

WIRING DIAGRAM

Wiring diagram can be ordered from manufacturer.

TROUBLESHOOTING

EASY DRYER

Questions	What you can do
Drying cabinet does not work	<ol style="list-style-type: none"> 1. Check that power cord is plugged into a socket and that socket has power. 2. Check for tripped fuse. 3. Is the door closed? 4. Check rocker switch in ceiling of cabinet. See page 25.
Drying takes a long time	<ol style="list-style-type: none"> 1. Check that no items of laundry are very wet (poorly spin-dried). 2. Check whether too much laundry has been placed in the cabinet.
Laundry does not dry	Check whether too much laundry has been placed in the cabinet.
Seal does not close tightly/ door opens	Check that the cabinet is upright and secured to the wall. Check with a spirit level, and adjust the adjustable feet if necessary.
Fan does not turn off.	The fan may continue to run for 3–4 minutes depending on the selected program. This is entirely normal and is intended to allow the electronics to cool down and to remove excess heat from the heating element.

TROUBLESHOOTING

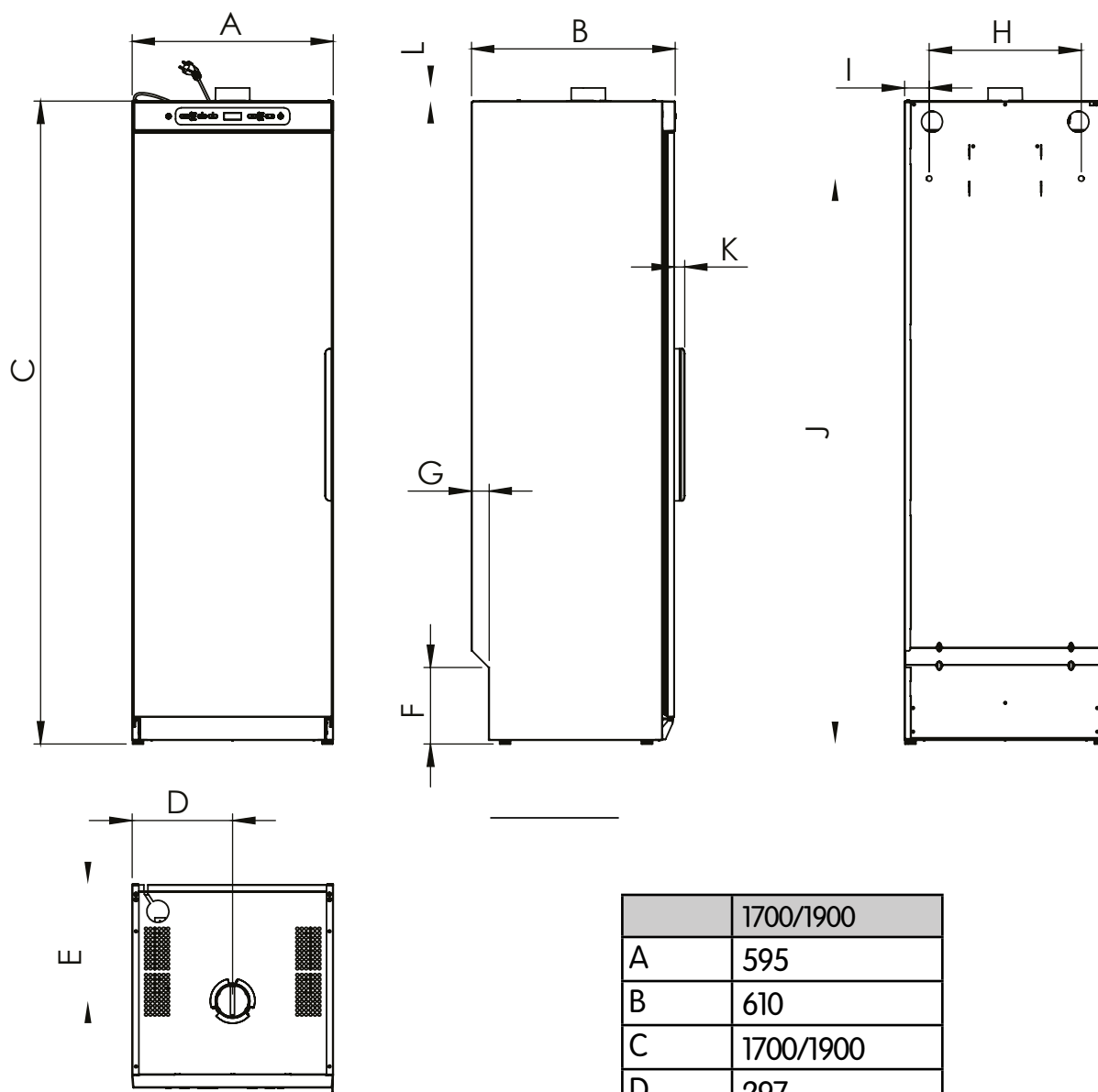
SENSOR DRYER

Questions	What you can do
Drying cabinet does not work	<ol style="list-style-type: none"> 1. Check that power cord is plugged into a socket and that socket has power. 2. Check for tripped fuse. 3. Have you pressed the Start button? 4. Is the door closed? 5. Check rocker switch in ceiling of cabinet. See page 25.
The display shows an alarm/ error code (Er1, Er2, Er3)	<p>If an alarm or error code is shown, first try resetting the alarm by pressing and holding the Start/Stop button for 5 seconds. See the section "Error codes for Sensor Dryer" If the problem recurs you need to consult a service technician.</p>
Drying takes a long time	<ol style="list-style-type: none"> 1. Check that the correct program has been chosen to suit the type of laundry. 2. Check that no items of laundry are very wet (poorly spin-dried). 3. Check whether too much laundry has been placed in the cabinet. 4. See the section "Adjusting parameters and calibrating sensors"
Laundry does not dry	<ol style="list-style-type: none"> 1. Check that the correct program has been chosen to suit the type of laundry. 2. Check whether too much laundry has been placed in the cabinet. 3. See the section "Adjusting parameters and calibrating sensors"
Seal does not close tightly/ door opens	<p>Check that the cabinet is upright and secured to the wall. Check with a spirit level, and adjust the adjustable feet if necessary.</p>

ERROR CODES FOR SENSOR DRYER

Error code	Cause
Er 1	Error 1 Regulator sensor. Error in heating element sensor. Error due to failure or short-circuit in sensor. Reset by turning power off/on.
Er 2	Error 2 Outlet sensor. Error in outlet duct sensor. Fault is same as Error 1. Reset by turning power off/on.
Er 3	Error 3 Drying cycle has exceeded maximum time for drying program. Cause: No signal received from outlet sensor to indicate that laundry is dry. Reset by holding down Start/Stop button for 5 seconds.

DIMENSIONAL DRAWING



	1700/1900
A	595
B	610
C	1700/1900
D	297
E	348
F	227
G	52
H	450
I	73
Y	1474/1674
K	31
L	39

Indhold

Denne brugsanvisning	90
Sikker brug	90
Beskrivelse af tørreskabet	91
Luftcirkulation i tørreskabet	92
Udpakning	93
Placering / fastgørelse	95
Udledning / indsugningsluft	96
Elektrisk tilslutning	98
Anbringelse af vasketøj	99
Brug af sensor dryer 1700 / 1900	100
Driftsforstyrrelser	107
Brug af sensor dryer 1700 / 1900	109
Pleje	110
Service	110
Håndtering af udtjent tørreskab	111
Tekniske data sensor dryer 1700 / 1900	112
Tekniske data easy dryer 1700 / 1900	113
Fejlfinding	114
Måltegning	117



Art. nr.: 427001295 Rev. 01
Vi forbeholder os ret til ændringer.
Trykt på miljøvenligt papir, der opfylder det svenske
miljøforbunds og den svenske
naturbeskyttelsesforenings krav.

DENNE BRUGSANVISNING



Indholdet i denne brugsanvisning beskriver tørreskabets funktion og betjening og indeholder installationsvejledning og plejeanvisninger.

SIKKER BRUG

Disse råd om sikker håndtering er medtaget, så du kan undgå forkert anvendelse og unødigt ulykkesrisici, og bør læses inden installation og anvendelse af tørreskabet.

ADVARSEL! Dette udstyr er kun beregnet til tørring af tekstiler, der er vasket i vand.

- **Gælder ved installation inden for EU**

Dette produkt må bruges af børn fra 8 år og derover og af personer (herunder børn) med forskellige handicap eller manglende erfaring og viden, hvis de er under opsyn eller modtager instruktioner om sikker brug af produktet og forstår de farer, der kan være forbundet med brugen.

Børn må ikke lege med produktet.

- **Gælder installation i lande uden for EU**

Produktet er ikke beregnet til brug af personer (herunder børn) med forskellige handicap eller manglende erfaring og viden.

De må kun bruge produktet under opsyn, eller hvis de bliver instrueret i at bruge produktet af en person, der er ansvarlig for deres sikkerhed.

Børn skal være under opsyn, så det sikres, at de ikke leger med produktet.

- **Gælder for al installation**

ADVARSEL! For at undgå fare på grund af utilsigtet nulstilling af overophedningsbeskyttelsen må dette produkt ikke tilsluttes en ekstern koblingsenhed såsom en timer eller tilsluttet et kredsløb, der regelmæssigt tænder og slukker for produktet.

- Hvis ledningen er beskadiget, skal den straks udskiftes, og for at undgå farer må dette kun foretages af producenten, dennes servicepartner eller en anden kvalificeret person.

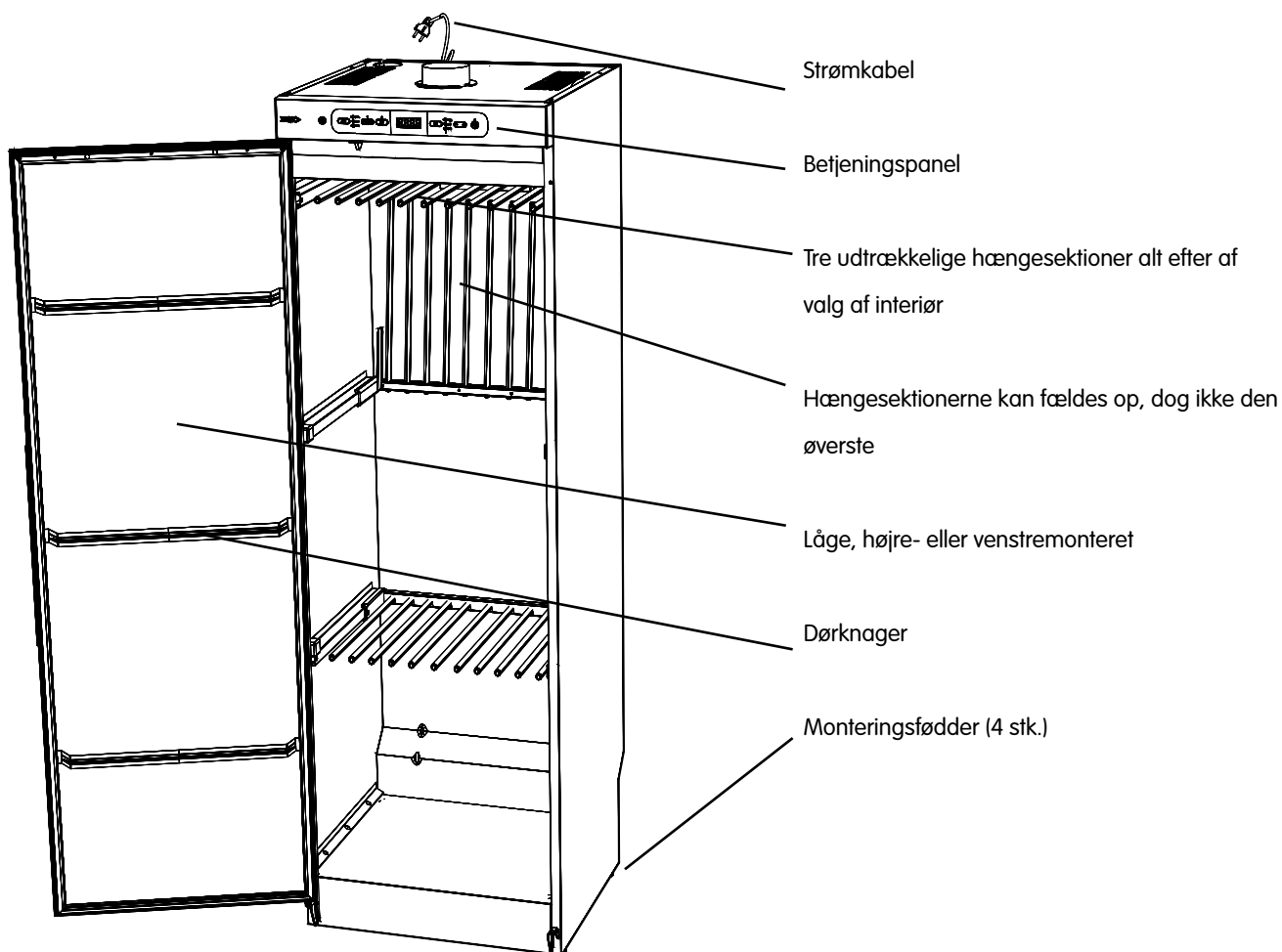
BESKRIVELSE AF TØRRESKABET

Tørreskabet arbejder med varm luft, der affugter vasketøjet. Varme- og ventilatorkomponenter sidder samlet i den øverste del af tørreskabet bag betjeningspanelet.

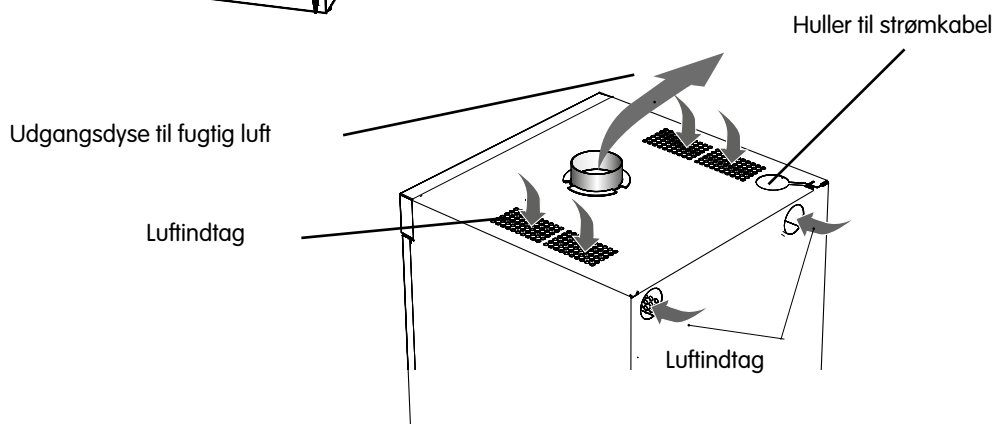
Tørreskabet fås i to varianter.

Easy Dryer, hvor skabet styres med to drejknapper, den ene til indstilling af effekt niveauer og den anden til justering af tørretiden.

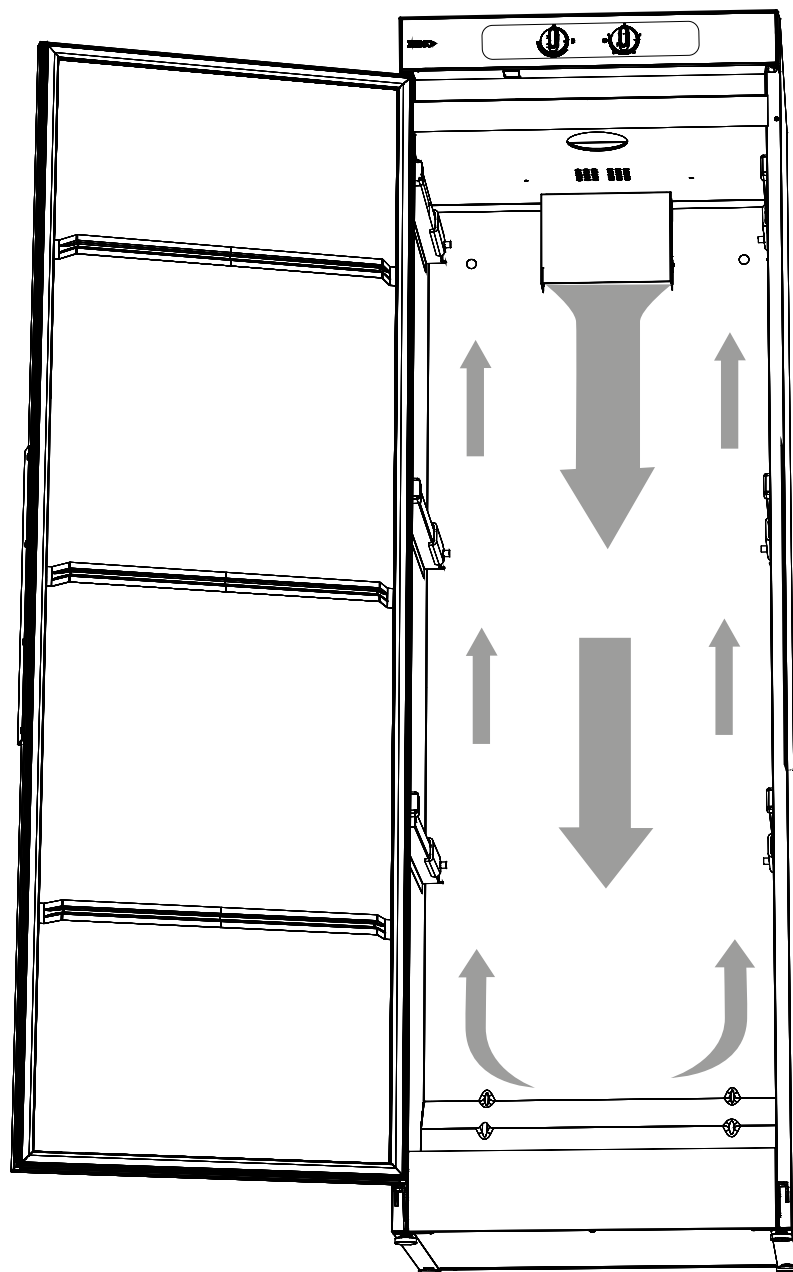
Sensor Dryer, hvor skabet har knapper til både automatisk og manuel indstilling af tørreprocessen.



Figuren viser tørreskabet Sensor Dryer



LUFTCIRKULATION I TØRRESKABET



Vær opmærksom på, hvordan luften cirkulerer i skabet, når du anbringer tøj i det. Se også dette afsnit.

UDPAKNING

EMBALLAGE

Emballagen, der beskytter tørreskabet mod transportskader, er valgt med udgangspunkt i miljøet og kan derfor genindvindes.

Emballage, der vender tilbage i materialekredsløbet, medfører et lavere råvareforbrug og en mindre mængde affald.



Tørreskabet skal håndteres forsigtigt, hvis det bare står på pallen!
VÆLTERISIKO!

Tørreskabet skal installeres og opbevares indendørs.

Kontrollér, at produktet ikke er transportskadet. Eventuelle transportskader skal rapporteres til forhandleren inden for 7 dage.

Kontrollér, at samtlige transportsikringer er fjernet, inden tørreskabet tilsluttes.



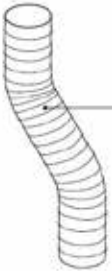




Efter udpakningen skal du kontrollere, at produktet er fejlfrit. Skader, fejl og evt. manglende dele skal straks rapporteres til forhandleren.

Emballage såsom plast og flamingo skal opbevares utilgængeligt for børn.

En komplet leverance skal omfatte følgende:

- Skab med monteret ventilatorenhed
- Monteringssæt
- Brugsanvisning

MONTERINGSSÆT

	Evt.	
 Trækafbryder	1	 Plastdyvel
 Slange, Ø 120 x 1.000 mm	1	 Afstandsstykker 8,2x12x15
 Studs	1	
 Skruer TRX 5x70 fzk	2	
 Skiver NB 5x25	2	

PLACERING / FASTGØRELSE

Tørreskabet er kun beregnet til placering indendørs på et tørt sted og til fastgørelse til væg.

Tørreskabet må ikke placeres i et miljø, hvor der benyttes højtryksspuling med vand til rengøringsformål.

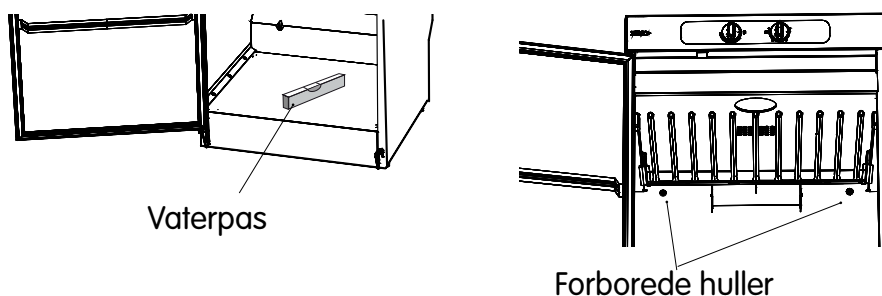
Tørreskabet skal stå vandret på et plant underlag og hvile på alle fire fødder.

Hvis der er brug for justering, skal skabet vippes, og monteringsfødderne skal justeres. Kontrollér med et vaterpas, at skabet står plant.

Husk, at skabets øverste del er tungest og kan udgøre en risiko for, at det vælter. Denne justering skal derfor udføres af to personer.

Skabet skal fastgøres til væggen for at forhindre, at det vælter.

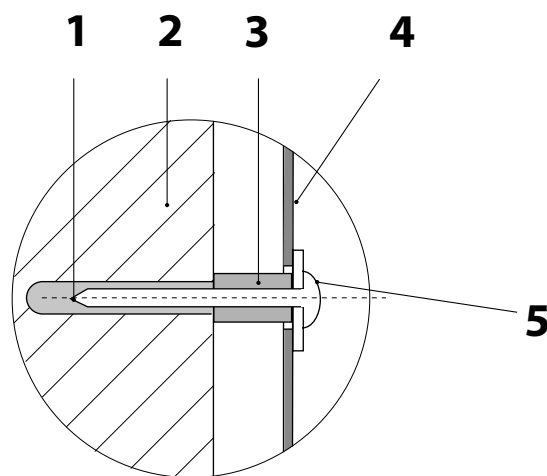
1. Åbn lågen, og bor to 8 mm huller i væggen gennem de to forborede huller i tørreskabets bagbeklædning.
2. Sæt plastdyvlerne i væggen. Sæt afstandsstykket på skruen, og monter med skiven som vist på figuren. Skrueene er en del af monterings sættet.



Fastgørelse til væggen betyder også en bedre dørtætning.

ADVARSEL! Tørreskabet må ikke anvendes uden at være fastskruet i væggen, da der ellers er risiko for, at skabet vælter forover.

1. Plastdyvel
2. Væggen bag tørreskabet
3. Afstandsstykke
4. Tørreskabets bagbeklædning
5. Monteringskrue med skive



UDLEDNING / INDSUGNINGSLUFT

Når skabet er tændt, udledes ca. 95 m³ fugtig luft i timen. Sørg derfor for, at der kan komme luft ind i rummet til at erstatte den fugtige luft, der føres ud.

TILSLUTNING TIL UDLEDNING

Tørreskabet tilsluttes en udsugning, der er i overensstemmelse med normen.

Tørreskabet kan tilsluttes til udledningskanalen på to måder, enten med trækafbryder eller fastmonteret til den mekaniske udsugning.

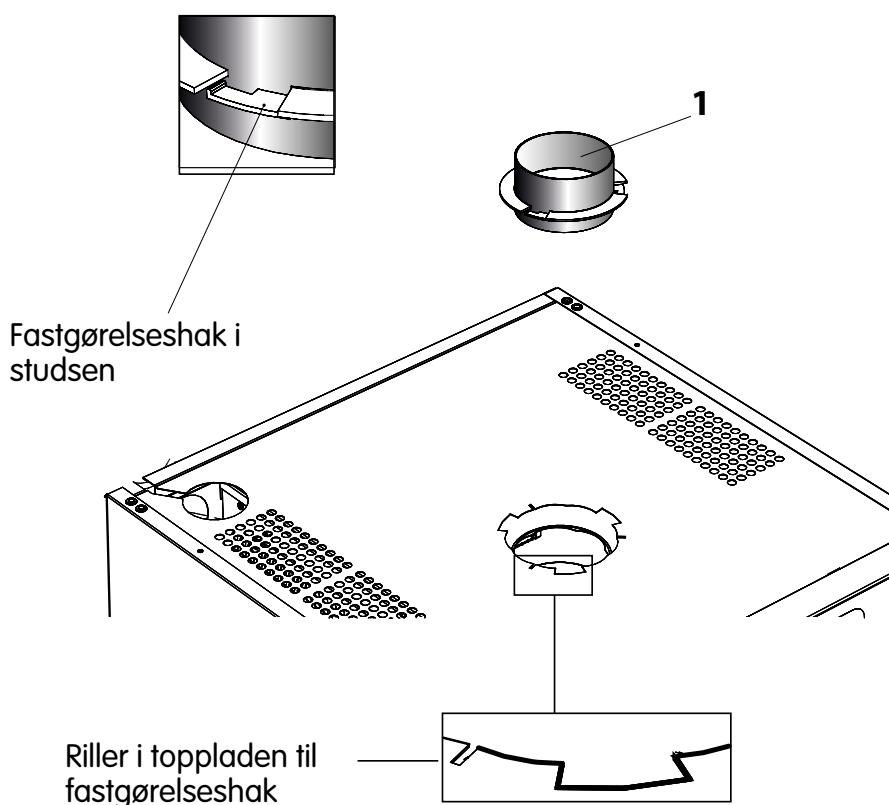
Skal tørreskabet tilsluttes til et eksisterende ventilationssystem, skal trækafbryder altid anvendes for ikke at påvirke den generelle ventilation i rummet.

Fast montering skal kun ske, når en separat kanal til udsugningsluft føres frem til tørreskabet, og luftstrømmen justeres til 95m³/time.

Tørreskabet er afprøvet og fabriksindstillet til tilslutning med trækafbryder.

Lufttilslutning på skabet

Anbring den medfølgende studs (1) over hullet på overdelen af tørreskabet. Drej med uret, indtil studsens klikker ind i rillerne i toppladen.



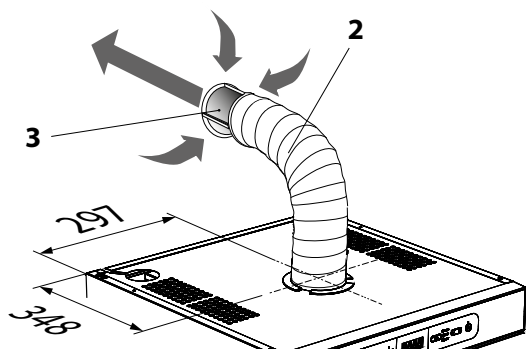
Med trækafbryder

Tilslut den fleksible slange (2) til studs. Tilslut slangens anden ende til trækafbryderen (3), som derefter trykkes fast på dysen til udsugningsluft i rummet.

Tørreskabet må ikke tilsluttes en skorsten.

Dysen til indsugningsluft må ikke blokeres.

Fugtig udsugningsluft



1. Studs (side 12)
2. Slange, Ø 120 x 1.000 mm
3. Trækafbryder
4. Overgangsdelen

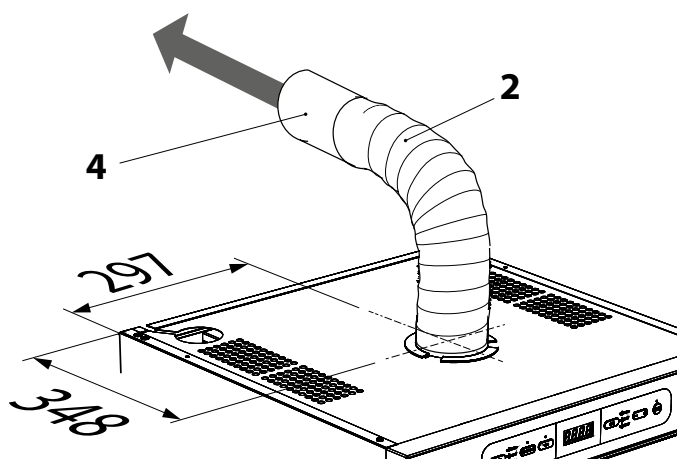
Fast monteret til mekanisk udsugning

Tilslut den fleksible slange (2) til studs. Tilslut slangens anden ende til overgangsdelen (4), som derefter trykkes fast på dysen til udsugningsluft i rummet.

Overgangsdelen indgår ikke i leverancen.

Dysen til indsugningsluft må ikke blokeres.

Fugtig udsugningsluft



ELEKTRISK TILSLUTNING

Tørreskabet skal tilsluttes til en jordet stikkontakt med 230 V, 1-faset 50-60 Hz.

Sikring 10 A.

Tørreskabet leveres tilslutningsklart med strømkabel forsynet med stik med jordforbindelse.

Hvis strømkablet af en eller anden grund er blevet beskadiget, skal det udskiftes.

Originaldelene fås hos forhandleren af skabet.

- Tørreskabet skal tilsluttes med det medfølgende strømkabel til en jordet stikkontakt og må ikke tilsluttes som en fast installation!
- Stikkontakten skal være placeret, så stikket let kan afbrydes ved behov.
- Kontrollér, at strømforsyningen er i overensstemmelse med dataene på typeskiltet, og at hovedkablet er korrekt jordet i overensstemmelse med den gældende standard. Vi anbefaler, at hovedkablet udstyres med HFI-relæ.
- Tilslutningen skal udgøre en separat sikringsgruppe.
- Producenten fralægger sig ethvert ansvar, hvis den elektriske tilslutning ikke udføres på den måde, der er beskrevet i denne brugsanvisning.
- **BEMÆRK!** Montering af et nyt strømkabel må kun foretages af en autoriseret elinstallatør.

OPSTART



Læs denne brugsanvisning, før tørreskabet tages i brug.

ADVARSEL! Læs sikkerhedsanvisningerne på side 5, før skabet tages i brug.

1. Kontrollér, at skabet sidder godt fast i væggen. Se side 99.
2. Kontrollér, at ingen emballagedele ligger fremme.
3. Brug et mildt opvaskemiddel med varmt vand, og vask tørreskabet af indvendigt og udvendigt. Tør omhyggeligt af. Se også afsnittet "Pleje" senere i denne anvisning.

ANBRINGELSE AF VASKETØJ

Skabet indeholder tre sektioner med bøjler, alt efter valg af interiør. Hver sektion har et antal stænger, som vasken hænges op på.

BRUGERTIP

- Hæng tøjet i tørreskabet efter, hvor meget det fylder – ikke efter dets vægt.
- Du opnår den bedste effektivitet ved ikke at anbringe tøj til liggetørring i den øverste bøjlesektion.
- Anbring lange tøjstykker nærmest skabets vægge og kortere tøj mod skabets midte. Når tøjet hænges op på denne måde, opnår du det mest effektive tørreresultat.
- Klap de to nederste bøjlesektioner op, hvis du skal tørre lange tøjstykker.
- Hæng handsker, huer, tørklæder o.lign. på vanteholderen indvendigt på lågen.
- Alle bøjlesektioner kan trækkes ud for at gøre det lettere at hænge tøj op.
- Bøjlesektionerne skal være i inderste stilling, når døren lukkes.
- Overbelast ikke tørreskabet. Vasketøjet bliver krøllet og tørrer ujævnt. Sørg i stedet for størst mulig afstand mellem tøjet.
- Hvis der er risiko for, at visse stykker vasketøj smitter af, skal du sørge for at holde pladsen omkring dem fri.
- Undgå at tørre tungt tøj sammen med lettere tøj, da deres tørretid er alt for forskellig.
- Husk, at strikkede tøjstykker skal tørres ved at ligge plant. De er tunge i våd tilstand og bliver strakt unødigt, hvis de hænges op med klemmer.
- Følg altid tøjets vaskeanvisning, hvis en sådan forefindes.
- Hvis du bruger skyllemiddel eller antistatiske midler, skal du følge producentens anvisninger for brug af de produkter.
- Tilpas tørretemperaturen i skabet til produkter, der indeholder skumgummi eller lignende. Følg producentens anvisninger om vask og tørring af den type produkter.

LUFTSTRØM

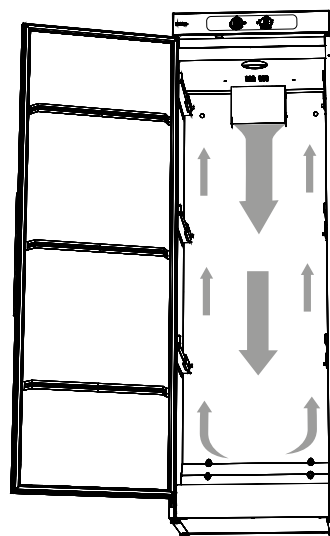
Figuren viser luftstrømmen i tørreskabet.

Hold området omkring udledningskanalen fri for støv og snavs.

Sørg for, at hverken dysen til indsugningsluft eller kanalen til udsugningsluft blokeres.

Se side 95.

BEMÆRK! Når skabet er koldt, kan det ske, at lågens tætningsliste ikke slutter helt tæt til. Det kompenseres der dog fuldt ud for, når skabet er i drift og opvarmet, da tætningslisten så udvider sig.



BRUG AF SENSOR DRYER 1700 / 1900

Tørreskabet har tre automatiske programmer og tre manuelt tidsstyrede programmer, der passer til forskellige typer tøj.

Der er også ekstra funktioner til de automatiske programmer. Tørreprocessen styres af sensorer eller timere og temperaturindstillinger. Nøgleord, når du vælger et tørreprogram, er:

- energieffektivitet
- skånsomhed over for tekstiler
- håndtering af tekstiler, der er svære at tørre
- samlet tørretid

VALG AF AUTOMATISK PROGRAM

Når du vælger et automatisk program til Sensor Dryer, skal du stille dig selv nogle spørgsmål

1. HVORNÅR SKAL VASKETØJET VÆRE TØRT?

Kan det vente længe? Eller haster det?

Lang tid: Vælg ECO+, som er skabets mest energieffektive program.

Mellemlang tid: Vælg mellem HIGH og LOW med tilvalget ECO.

Kort tid: Vælg mellem HIGH og LOW.

2. HVILKEN TYPE TEKSTILER ER DET?

Hvis det er slidstærke tekstiler, f.eks. bomuld, skal du vælge HIGH.

Hvis det er sarte tekstiler, skal du vælge LOW.

Hvis det er tekstiler, som er vanskelige at tørre, f.eks. flyverdragter, skal du vælge Extra Dry til enten HIGH eller LOW.

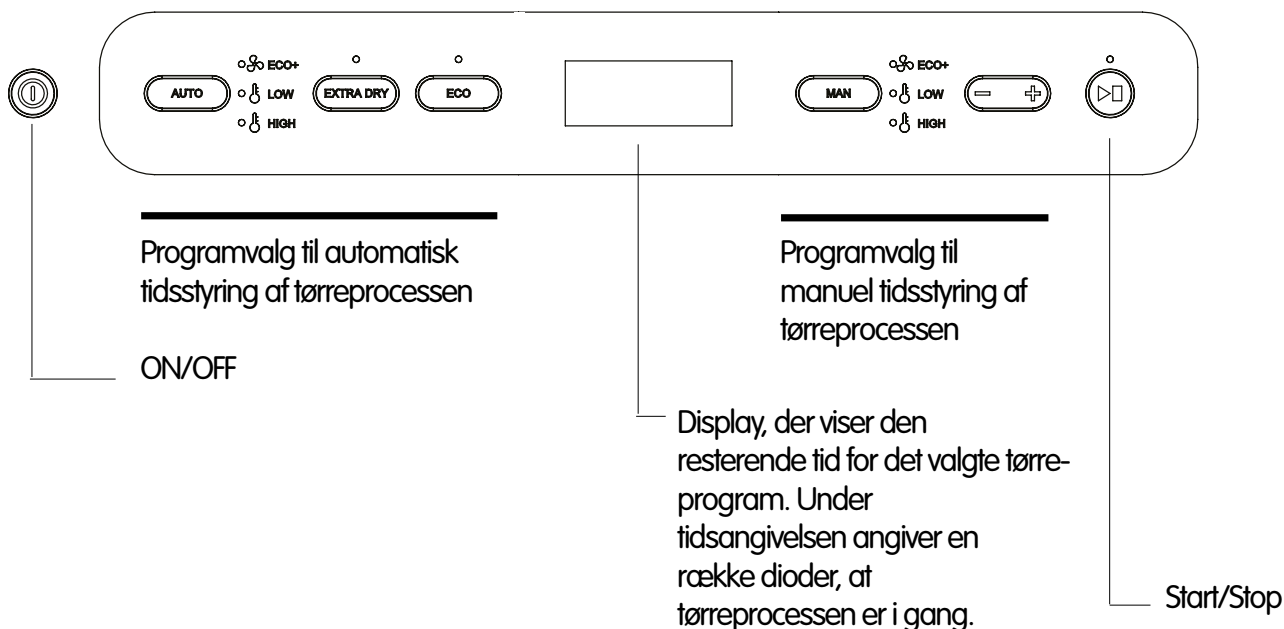
3. HVORFOR SLUKKER SKABET IKKE?

Skabet er tilpasset et bestemt miljø. Hvis det aktuelle miljø adskiller sig fra dette referencemiljø, kan det være nødvendigt at foretage en vis justering af de parametre, der styrer tørreprocessen.

Hvordan indstillingen foretages er beskrevet i "Justering af parametre og kalibrering af sensorer" på side 110.

BRUG AF SENSOR DRYER 1700 / 1900

BETJENINGSPANEL



Knapper til automatisk tidsstyring af tørreprocessen



Knap til aktivering af automatisk tørreproces



Kun ventilatoren startes. Dette programvalg er meget energieffektivt og meget skånsomt for vasketøjet. Brug dette program, når du har god tid. Nu lyser AUTO ECO.




Her er både ventilatoren og elementerne aktive, men har en begrænset temperatur inde i skabet. Brug dette program, når du har brug for at få tørret dine sart tekstiler på kortere tid. Nu lyser AUTO LOW.




Her er både ventilatoren og elementerne aktive. Temperaturen er betydeligt højere end i AUTO LOW. Dette program tørrer tøjet hurtigt. Nu lyser AUTO HIGH.

BRUG AF SENSOR DRYER 1700 / 1900

Til AUTO LOW og AUTO HIGH kan du tilvælge en ekstra funktion, EXTRA DRY.


-  EXTRA DRY er til tykkere tekstiler, der er sværere at tørre, f.eks. flyverdragter, skitøj m.m. Nu lyser AUTO HIGH og EXTRA DRY eller AUTO LOW og EXTRA DRY.

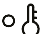
Til AUTO HIGH er der også en ekstra funktion, ECO, som alternativ.

-  ECO er et program, der bruger varmeenergien, hvor den gør størst nytte. Det giver et længere program end det normale program, men bruger mindre energi. Hvis du har valgt AUTO ECO+ som tørreprogram iht. ovenstående, er denne ekstra funktion allerede valgt. Nu lyser AUTO HIGH og ECO.

KNAPPER TIL MANUEL TIDSSTYRING AF TØRREPROCESSEN

-  Knap til aktivering af manuel tidsstyring af tørreprocessen.

-  **ECO+** Kun ventilatoren startes. Dette programvalg er meget energieffektivt og meget skånsomt for vasketøjet. Brug dette program, når du har god tid. Nu lyser MAN ECO+.

-  **LOW** Her er både ventilatoren og elementerne aktive, men har en begrænset temperatur inde i skabet. Brug dette program, når du har brug for at få tørret dine sarte tekstiler på kortere tid. Nu lyser MAN LOW.

-  **HIGH** Her er både ventilatoren og elementerne aktive. Temperaturen er betydeligt højere end i MAN LOW. Nu lyser MAN HIGH.

-  Mindsker/øger den manuelle tørretid.

BRUG AF SENSOR DRYER 1700 / 1900

START AF TØRRESKABET MED AUTOMATISK TIDSSTYRING

Skabet startes ved at trykke på **ON/OFF**.



Som standard aktiveres skabet med det foregående programvalg aktivt. Hvis der ikke tidligere er blevet valgt noget program, eller hvis skabet har været uden strøm eller er helt nyt, startes skabet i AUTO HIGH som standard.

AUTO HIGH lyser, og **Start/Stop** blinker.



Hvis dette er OK, skal du starte skabet ved at trykke på **Start/Stop**. LED'en ved Start/Stop stopper med at blinke og lyser konstant.

Den beregnede tørretid vises i displayet, hvor tiden tæller ned. Når tiden er gået, stopper processen automatisk.

VALG AF ET ANDET AUTOMATISK PROGRAM



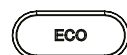
Vælg automatisk program ved at trykke på **AUTO-knappen**. Gå frem til det ønskede program ved at trykke på **AUTO** en eller flere gange.



I AUTO LOW-programmet kan der vælges en ekstra funktion, EXTRA DRY.



I AUTO HIGH-programmet kan en ekstra funktion, EXTRA DRY, eller ECO vælges.



Tryk på Start/Stop. LED'en lyser konstant og viser, at processen er i gang.

BRUG AF SENSOR DRYER 1700 / 1900

START AF TØRRESKABET MED MANUEL TIDSSTYRING



Skabet startes ved at trykke på **ON/OFF**.

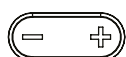
Skabet aktiveres med det foregående programvalg aktivt. Hvis der ikke tidligere er blevet valgt noget program, eller hvis skabet har været uden strøm eller er helt nyt, startes skabet i AUTO HIGH som standard, dvs. et automatisk program.

VALG AF MANUELT PROGRAM



Vælg manuelt program ved at trykke på **MAN-knappen**.

Gå frem til det ønskede program ved at trykke på **MAN** en eller flere gange.



Displayet viser en standardtørretid, der kan mindskes eller øges med knappen.



Tryk på **Start/Stop**. LED'en lyser konstant og viser, at processen er i gang.

Den valgte programtid vises i displayet, hvor tiden tæller ned. Når tiden er gået, stopper processen automatisk.

BRUG AF SENSOR DRYER 1700 / 1900

DØR

Undgå at åbne døren, når tørreprocessen er i gang, da dette forlænger programtiden. Når døren åbnes, viser displayet -P-. Derefter har du 5 minutter til at lukke døren, før skabet helt lukker programmet, og skabet skal genstartes.

Parametre, der kan justeres

Hvis vasketøjet ikke opleves som tørt, øges parameterværdien for de programspecifikke parametre.

Hvis du oplever, at vasketøjet er for tørt og tørretiden for lang, mindskes parameterværdien for den programspecifikke parameter.

Se tabellen for hvert programs parameter, der kan justeres.

PROGRAM	Parameter
ECO+	2165
LOW	2233
LOW EXTRA DRY	2243
HIGH	2203
HIGH EXTRA DRY	2213
HIGH ECO	2273

ADGANG TIL PARAMETRE

1. Sluk for skabet ved at trykke på ON/OFF.
2. Hold Start/Stop nede, og tryk derefter på ON/OFF igen. Vælg parameter ved at gå op eller ned ved hjælp af – og +.

BRUG AF SENSOR DRYER 1700 / 1900

JUSTERE PARAMETRE

1. Når den ønskede parameter er valgt, skal du trykke på **Start/Stop** for at gå ind i den aktuelle parameter.
2. Juster parameterværdien ved at gå op eller ned ved hjælp af – og +.
3. Tryk på **Start/Stop** for at afslutte parameterjusteringen.

AFSLUTTE PARAMETRE

1. Når du har justeret de ønskede parametre, skal du trykke på **MAN** og **Start/Stop**.
2. Hvis du vil nulstille parametrene til fabriksindstillingen, skal du trykke på **AUTO** og **Start/Stop**.

JUSTERING AF PARAMETRE OG KALIBRERING AF SENSORER

Det er muligt at optimere tørreskabets automatiske programmer for at få optimalt resultat. Dette skal kun gøres, hvis man oplever at:

- Tøjet ikke bliver tilstrækkeligt tørt.
- Tøjet tørres for meget – lang tørretid.

For at ECO+ kan fungere optimalt, skal der foretages en kalibrering af sensorerne.

KALIBRER SENSORER

BEMÆRK! DET ER VIGTIGT, AT SKABET HAR STUETEMPERATUR VED KALIBRERING.

For at kalibrere sensorerne skal du lukke skabet uden genstande i det, gå ind på parameterlisten, vælge parameter P400 og angive den til værdi 1. Derefter startes en kalibreringscyklus, der tager cirka 5 minutter. Når sensorerne er kalibreret, genstartes skabet automatisk.

DRIFTSFORSTYRRELSER

OVEROPHEDNINGSBESKYTTELSE

Skabet er udstyret med overophedningsbeskyttelse. Den udløses, når temperaturen i ventilatorenheden overstiger 120 °C.

Sensor Dryer

Når overophedningsbeskyttelsen udløses, blinker displayet og LED'erne. Brugeren kan nu nulstille overophedningsbeskyttelsen ved at **afbryde strømmen på kontakten i skabets loft.**

Se billede.

Brugeren skal vente 10-15 minutter, før temperaturen er faldet, og overophedningsbeskyttelsen slås til igen. Derefter kan strømmen til skabet tændes igen på samme kontakt.

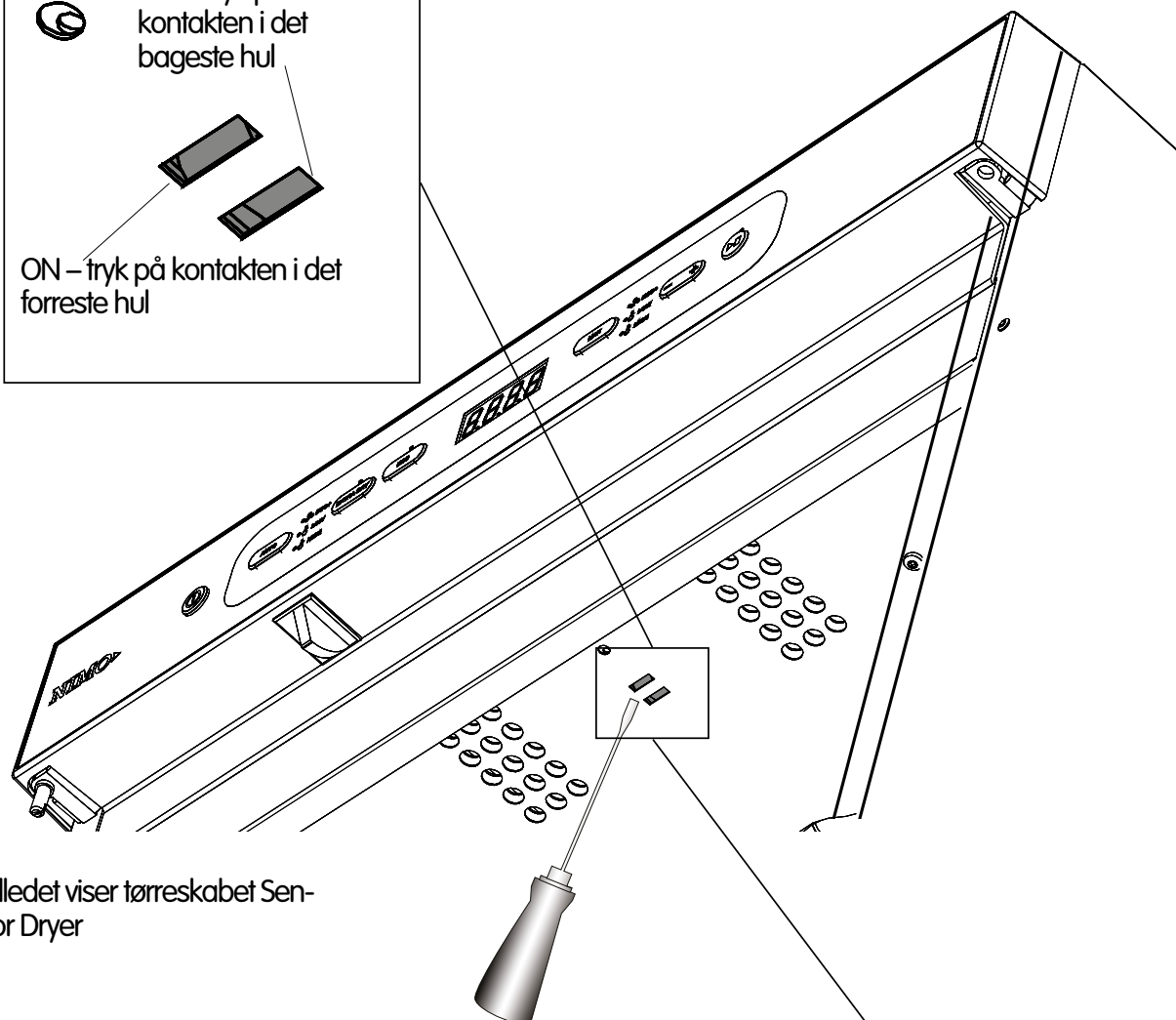
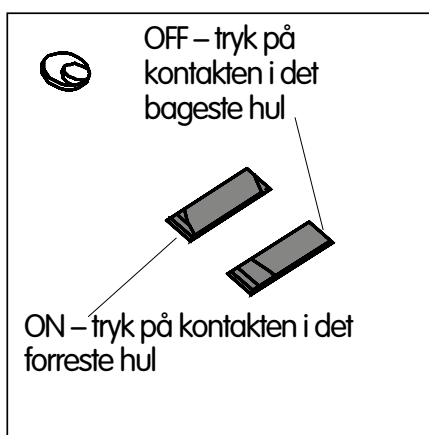
Easy Dryer

Når overophedningsbeskyttelsen udløses, slukkes skabet, og timeren stopper i f.eks. 2 timer med vådt vasketøj. Brugeren kan nu nulstille overophedningsbeskyttelsen ved at **afbryde strømmen på kontakten i skabets loft. Se billede på næste side.**

Alternativt kan nulstilling gøres ved at dreje timeren til nul.

Brugeren skal vente 10-15 minutter, så overophedningsbeskyttelsen kan blive slået til igen. Derefter kan strømmen til skabet tændes igen på samme kontakt eller ved at slå timeren til igen.

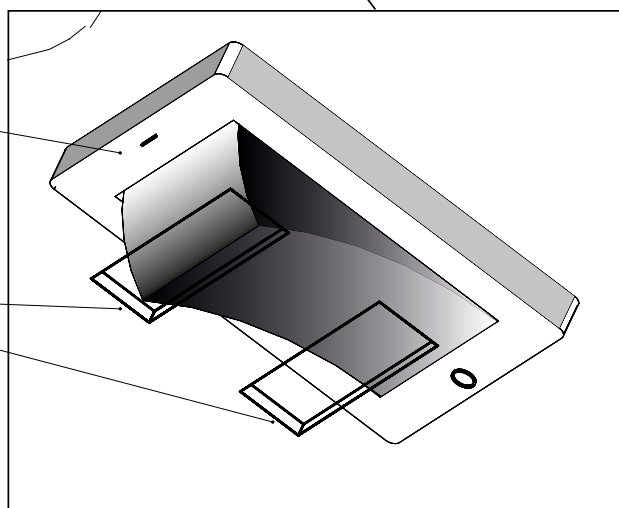
DRIFTSFORSTYRRELSER



Billedet viser tørreskabet Sensor Dryer

Vippeafbryder bag inderpladen

Huller i inderpladen til adgang til vippeafbryderen med skruetrækker eller lignende



BRUG AF SENSOR DRYER 1700 / 1900

BETJENINGSPANEL



VARME

TØRRETID

Skabet er udstyret med to knapper til indstilling af forskellige effekttilstande.

Drejeknappen til venstre bruges til

regulering af varmen med effekttilstanden på en trinløs skala.

Drejeknappen til højre regulerer tørretiden trinløst op til fire timer.

VALG AF INDSTILLINGER

Høj varme

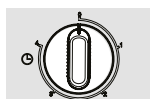


Hvis du ønsker et hurtigt tørreresultat, og tøjet kan tåle HØJ varme, skal du dreje varmeknappen til maksimum og indstille tørretiden til 1,5-2 timer.



Ved tørring ved LAV varme drejes varmeknappen hen til lige efter begyndelsen af halvcirklen, og tørretiden indstilles til mellem tre og fire timer.

Lav varme



Når tidsknappen er færdig, eller hvis den manuelt drejes til nul, kan ventilatoren ved visse indstillinger af tørreskabet fortsætte med at køre i 3-4 minutter. Det sker for at køle elektronikken ned og tømme overskydende varme fra kassetten.

PLEJE

BEMÆRK! DER MÅ IKKE GØRES BRUG AF HØJTRYKSRENSNING!

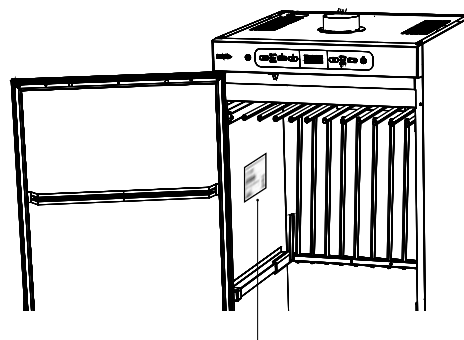
- Skabets vægge rengøres med en mild sæbeopløsning på en fugtig klud.
- Der samler sig gerne støv omkring dysen til indsugningsluft og på skabets overside. Dette kan medføre forstyrrelser, som igen kan medføre driftstop.

For at undgå denne type problemer bør dysen til indsugningsluft og skabets overside støvsuges mindst en gang om året eller oftere afhængigt af det miljø, skabet er placeret i.

SERVICE

Inden du kontakter serviceafdelingen, skal du have styr på tørreskabets betegnelse, produktnummer og serienummer.

Disse oplysninger er angivet på typeskiltet, som du finder indvendigt i skabet.



Typeskilt (indvendigt)
Billedet viser
tørreskabet Sensor Dryer

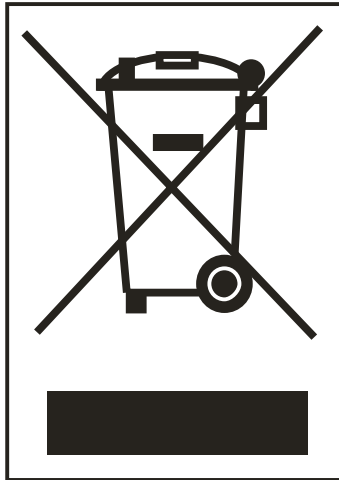


Tørreskabets betegnelse
Produktnummer
Serinummer (12 tal)

FØLG ANVISNINGER VED REPARATION OG UDSKIFTNING AF DELE.

HÅNDTERING AF UDTJENT TØRRESKAB

Når tørreskabet er udtjent, skal det sendes til genvinding ved destruktion. Mange af tørreskabets dele kan genanvendes, men skabet indeholder også andre materialer, der skal tages hånd om på korrekt vis. Bortskaf derfor aldrig tørreskabet eller dele af skabet som husholdningsaffald, da det kan medføre en sundhedsrisiko og er skadeligt for miljøet.



Bortskaf derimod udtjente tørreskabe via en genbrugsstation. Kontakt forhandlere, hvis du har brug for flere oplysninger.

Alle tørreskabets plastdele er mærket med internationale, standardiserede symboler. Derfor kan tørreskabets dele genvindes på en miljøvenlig måde ved hjælp af kildesortering.

TEKNISKE DATA SENSOR DRYER 1700 / 1900

Kapacitet:	Op til 6,0 kg vask (bomuld)
Afvandingskapacitet:	Op til 25 g/min.
Tilslutning til el:	1-faset 230 V, 50-60 Hz. Sikring 10 A
Motor:	38 W
Elementeffekt:	2.000 W
Overophedningsbeskyttelse:	Ja
Ventilatorokapacitet:	184 m ³ /time
Ophængningslængde:	16 meter alt efter af valg af interiør
Mål:	Højde 1.700 / 1.900 mm, Bredde 595 mm. Dybde 610 mm
Vægt:	Sensor Dryer 1700, 56 kg Sensor Dryer 1900, 60 kg
Støjniveau:	maks. 55 dB(A)
Udledt luftmængde:	95 m ³ fugtig luft i timen

ENERGIFORBRUG OG TØRRETIDER VED TØRRING AF 4 KG CENTRIFUGERET VASKETØJ *)

Program	Energiforbrug pr. kg tørt tøj [kWh/kg]	Tørretid *) [min]	Temp. maks. [°C]
AUTO ECO+	0,10	600	Rumtemp.
AUTO LOW	0,79	180	45
AUTO LOW EXTRA DRY	1,06	240	45
AUTO HIGH	0,64	85	70
AUTO HIGH EXTRA DRY	1,20	160	70
AUTO HIGH ECO	0,57	260	70

*) Værdien kan variere afhængigt af:
 – omdrejningstal ved centrifugeringen
 – temperatur, luftfugtighed i lokalet
 – luftcirkulation i lokalet (indsugning, udsugning)

PRODUKTIONSNORMER

Se skabets typeskilt.



LEDNINGSDIAGRAM

Ledningsdiagram kan bestilles hos producenten.

TEKNISKE DATA EASY DRYER 1700 / 1900

Kapacitet:	Op til 6,0 kg vask (bomuld)
Afvandingskapacitet:	Op til 25 g/min.
Tilslutning til el:	1-faset 230 V, 50-60 Hz. Sikring 10 A
Motor:	38 W
Elementeffekt:	2.000 W
Overophedningsbeskyttelse:	Ja
Ventilator kapacitet:	184 m ³ /time
Ophængningslængde:	16 meter alt efter af valg af interiør
Mål:	Højde 1.700 / 1.900 mm, Bredde 595 mm. Dybde 610 mm
Vægt:	Easy Dryer 1700, 56 kg Easy Dryer 1900, 60 kg
Støjniveau:	maks. 55 dB(A)
Udledt luftmængde:	95 m ³ fugtig luft i timen

ENERGIFORBRUG OG TØRRETIDER VED TØRRING AF 4 KG CENTRIFUGERET VASKETØJ *)

Program	Energiforbrug pr. kg tørt tøj [kWh/kg]	Tørretid *) [min]	Temp. maks. [°C]
Lav temp. 	0,67	220	35.
Høj temp. 	0,69	90	65

*) Værdien kan variere afhængigt af:
 – omdrejningstal ved centrifugeringen
 – temperatur, luftfugtighed i lokalet
 – luftcirkulation i lokalet (indsugning, udsugning)

PRODUKTIONSNORMER

Se skabets typeskilt.

LEDNINGSDIAGRAM

Ledningsdiagram kan bestilles hos producenten.

FEJLFINDING

EASY DRYER

Spørgsmål	Hvad du kan gøre
Tørreskabet virker ikke	<ol style="list-style-type: none"> 1. Kontrollér, at ledningen er sat i en stikkontakt, og at der er spænding til stede. 2. Kontrollér, at der ikke er gået en sikring. 3. Er døren lukket 4. Kontrollér vippeafbryderen i inderpladen. Se side 25.
Tørringen tager lang tid	<ol style="list-style-type: none"> 1. Kontrollér, at vasketøjet ikke er meget vådt (dårligt centrifugeret). 2. Kontrollér, at der ikke er hængt for meget vasketøj ind.
Vasken bliver ikke tør	Kontrollér, at der ikke er hængt for meget vasketøj ind.
Tætningslisten slutter ikke tæt/ døren går op/står på klem	Kontrollér, at skabet står plant og er fastgjort til væggen. Kontrollér med et vaterpas; juster om nødvendigt ved hjælp af monteringsfødderne.
Ventilatoren slukkes ikke	Ved visse indstillinger af tørreskabet kan ventilatoren fortsætte med at køre i 3 til 4 minutter. Det er helt normalt og sker for at køle elektronikken ned og tømme overskydende varme fra kassetten.

FEJLFINDING

SENSOR DRYER

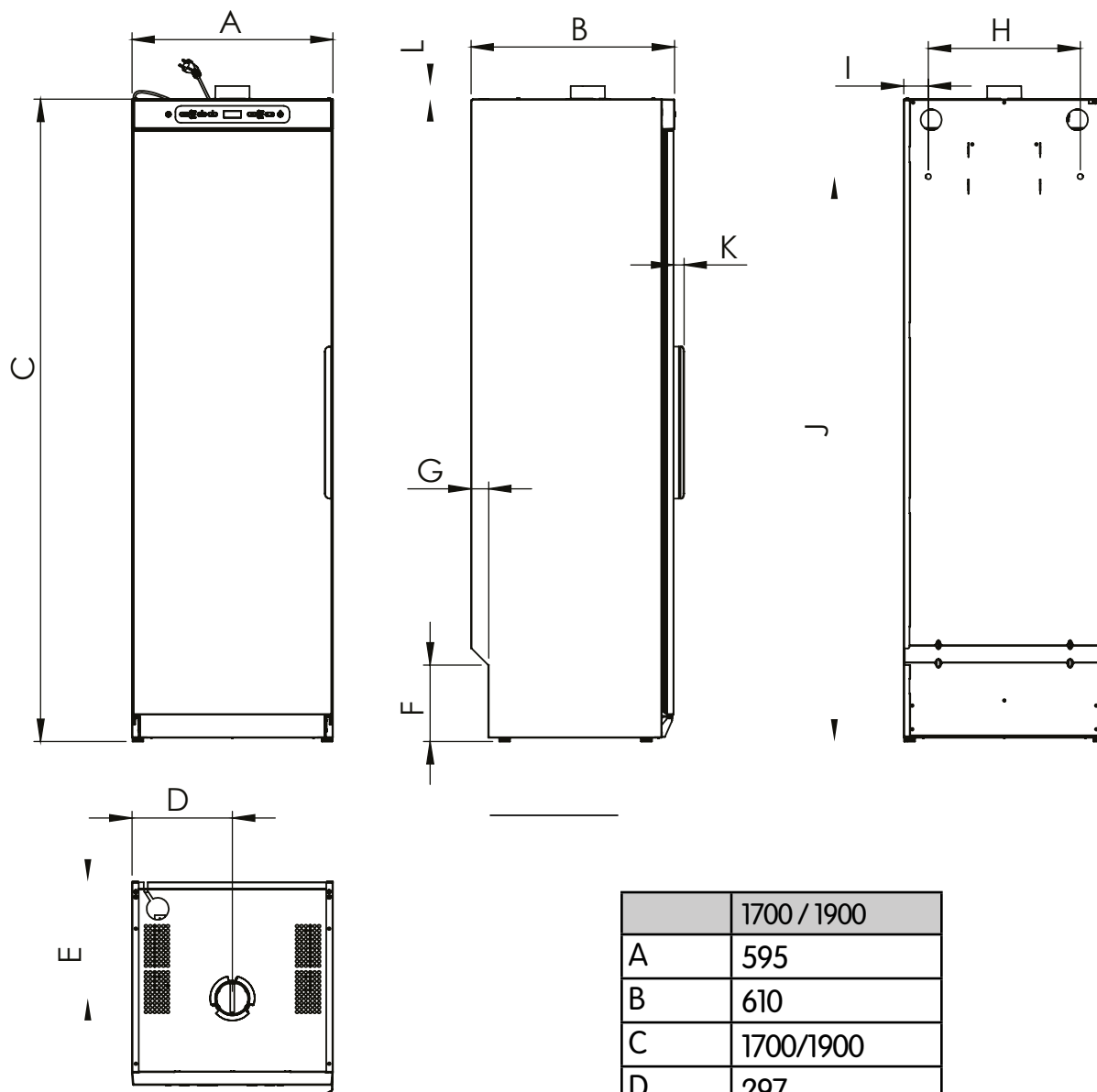
Spørgsmål	Hvad du kan gøre
Tørreskabet virker ikke	<ol style="list-style-type: none"> 1. Kontrollér, at ledningen er sluttet til en stikkontakt, og at der er spænding. 2. Kontrollér, at der ikke er gået en sikring 3. Har du trykket på startknappen? 4. Er døren lukket? 5. Kontrollér vippeafbryderen i inderpladen. Se side 25.
Displayet viser en alarm/ fejlkode (Er1, Er2, Er3)	<p>Hvis der vises en alarm eller en fejlkode, kan man først forsøge at nulstille alarmen ved at holde Start/Stop-knappen inde i 5 sek. Se afsnittet "Fejlkode liste Sensor Dryer" Fortsætter problemet, skal der tilkaldes servicetekniker.</p>
Tørringen tager lang tid	<ol style="list-style-type: none"> 1. Kontrollér, at det rigtige program er valgt til vasketøjstypen. 2. Kontrollér, at vasketøjet ikke er meget vådt (dårligt centrifugeret). 3. Kontrollér, at der ikke er hængt for meget vasketøj ind. 4. Se afsnittet "Justering af parametre og kalibrering af sensorer"
Vasken bliver ikke tør	<ol style="list-style-type: none"> 1. Kontrollér, at det rigtige program er valgt til vasketøjstypen. 2. Kontrollér, at der ikke er hængt for meget vasketøj ind. 3. Se afsnittet "Justering af parametre og kalibrering af sensorer"
Tætningslisten slutter ikke tæt/ døren går op/står på klem	<p>Kontrollér, at skabet står plant og er fastgjort til væggen. Kontrollér med et vaterpas; juster ved behov ved hjælp af monteringsfødderne.</p>

FEJLFINDING

FEJLKODELISTE SENSOR DRYER

Fejlkode	Årsag
Er 1	Error 1 Regulator sensor. Fejl på sensoren ved elementet. Fejlen er enten en afbrydelse eller en kortslutning på sensoren. Nulstil ved at slukke for strømmen.
Er 2	Error 2 Outlet sensor. Fejl i sensoren i udsugningskanalen. Fejlen er den samme som Error 1. Nulstil ved at slukke for strømmen.
Er 3	Error 3 Maks.-tiden for tørreprogrammet afbryder tørreprocessen. Årsag: Elektronikken har ikke modtaget signal fra udsugningssensoren om, at vasketøjet er tørt. Nulstil ved at holde Start/Stop-knappen nede i 5 sek.

MÅLTEGNING



	1700 / 1900
A	595
B	610
C	1700/1900
D	297
E	348
F	227
G	52
H	450
I	73
J	1474/1674
K	31
L	39

Sisältö

TÄMÄ KÄYTTÖOHJE	119
TURVALLINEN KÄYTTÄMINEN	119
KUIVAUSKAAPIN KUVAUS	120
ILMANKIERTO KUIVAUSKAAPISSA	121
PURKAMINEN PAKKAUKSESTA	122
SJOITTAMINEN/KIINNITTÄMINEN	124
POISTOILMA/KORVAUSILMA	125
POISTOILMA/KORVAUSILMA	126
SÄHKÖLIITÄNTÄ	127
KÄYTTÖNOTTO	127
PYYKIN SJOITTELU	128
KÄYTTÖOHJEET SENSOR DRYER 1700/1900	129
TOIMINTAHÄIRIÖT	136
KÄYTTÖOHJEET SENSOR DRYER 1700/1900	138
HOITO	139
HUOLTO	139
LOPPUUN KÄYTETYN KUIVAUSKAAPIN KÄSITTELY	140
TEKNISET TIEDOT SENSOR DRYER 1700 / 1900	141
TEKNISET TIEDOT EASY DRYER 1700/1900	142
VIANMÄÄRITYS	143
MITTAPIIRUSTUS	146



Tuote nro: 427001295 versio 01

Oikeus muutoksiin pidätetään.

Painettu ympäristöystävälliselle paperille, joka täyttää Ruotsin ympäristönsuojeluyhdistyksen ja luonnonsuojeluyhdistyksen vaatimukset.

TÄMÄ KÄYTTÖOHJE

Tässä käyttöohjeessa kuvataan kuivauskaapin toiminta ja käyttäminen sekä sen asennus ja hoito.



TURVALLINEN KÄYTTÄMINEN

Nämä turvalliseen käyttöön liittyvät ohjeet on lisätty käyttöohjeeseen, jotta kuivauskaapin virheelliseltä käytöltä ja tarpeettomilta onnettomuusriskeiltä välttyttäisiin. Turvaohjeet kannattaa lukea ennen kuivauskaapin asennusta ja käyttöä.

VAROITUS! Tämä laite on tarkoitettu vain vedessä pestyjen tekstiilien kuivaamiseen.

- **Käyttäminen EU:n alueella**

Vähintään 8 vuotta täyttäneet lapset ja henkilöt, joilla on toimintarajoitteita tai vain vähän kokemusperäistä tietoa ja taitoa, voivat käyttää tätä laitetta, mikäli heidän toimintaansa laitteen parissa valvotaan tai heidät perehdytetään sen käyttämiseen niin, että he ymmärtävät käyttöön liittyvät vaarat. Lapset eivät saa leikkiä laitteella.

- **Käyttäminen EU-alueen ulkopuolella**

Tätä laitetta ei ole tarkoitettu sellaisten henkilöiden (lapset mukaan lukien) käytettäväksi, joilla on toimintarajoitteita tai vain vähän kokemusperäistä tietoa ja taitoa. He saavat käyttää laitetta vain, mikäli heidän turvallisuudestaan vastaava henkilö valvoo käyttöä tai perehdyttää heidät sen käyttämiseen niin, että he ymmärtävät käyttöön liittyvät vaarat.

Laitteella ei saa leikkiä, ja siksi sen läheisyydessä olevia lapsia on valvottava.

- **Käyttäminen alueesta riippumatta**

VAROITUS! Jotta laitteen ylikuumentumisuoja ei nollaudu virheellisesti, laitetta ei saa yhdistää ulkoiseen kytkentälaitteeseen, esimerkiksi ajastimeen tai laitteen virran säännöllisesti katkaisevaan ja kytkevään piiriin.

- Vaurioitunut virtajohto on vaihdettava heti. Vaihtamisen saa suorittaa vain valmistaja, tämän valtuuttama huoltoliike tai muu vastaavasti pätevä taho.

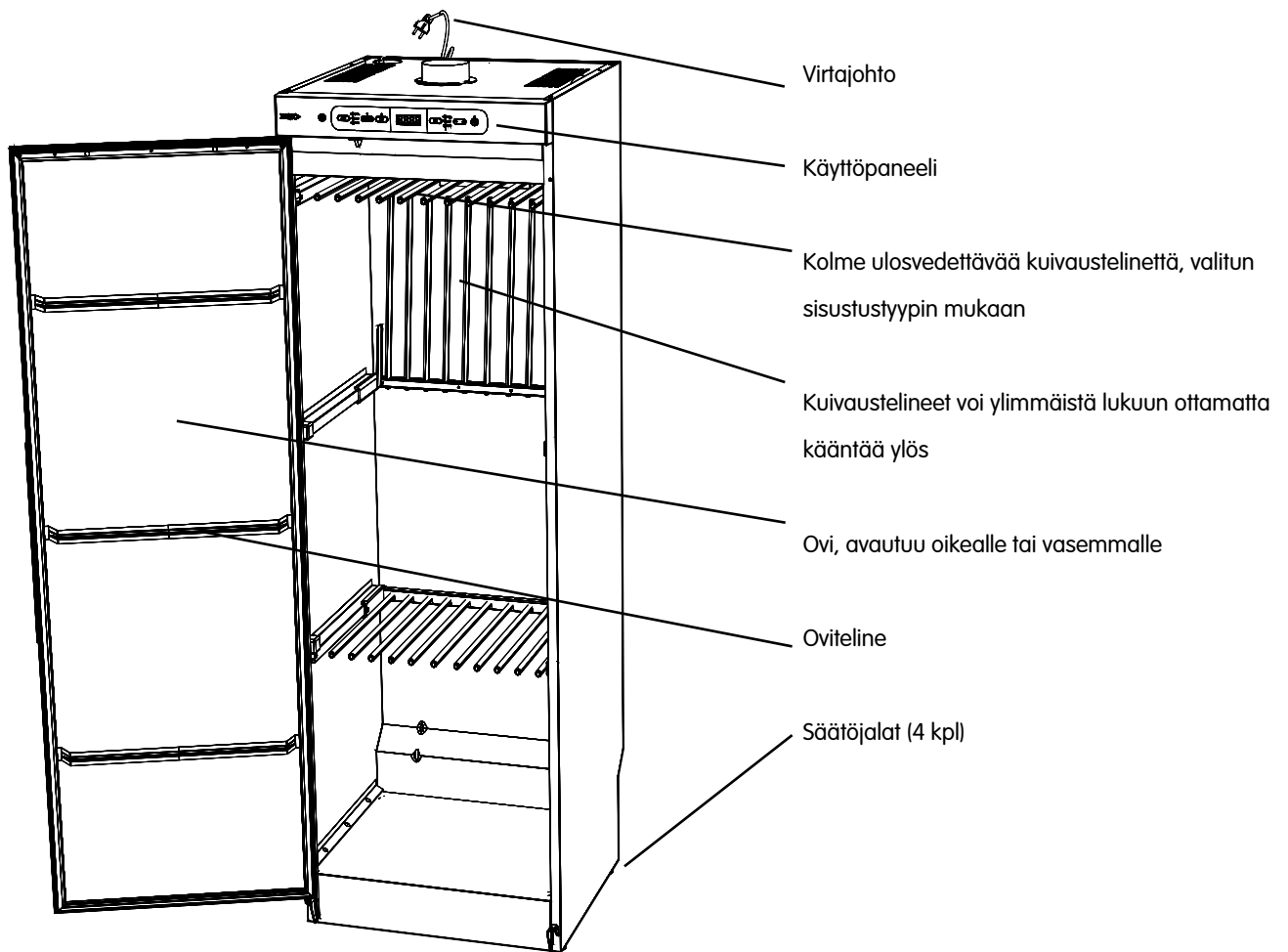
KUIVAUSKAAPIN KUVAUS

Laite kuivaa pyykin lämpimän ilman avulla. Lämmitys- ja puhallinkomponentit on keskitetty käyttöpaneelin taakse kuivauskaapin yläosaan.

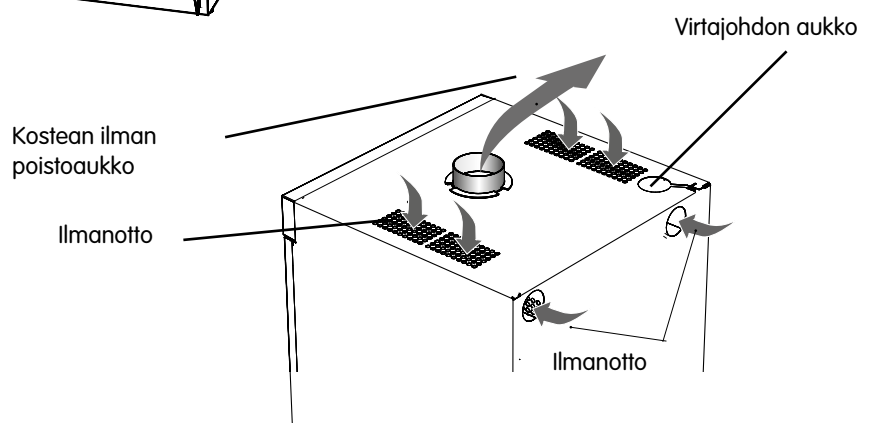
Kuivauskaapista on kaksi versiota:

Easy Dryer on kuivauskaappi, jota ohjataan kahdella säätimellä: toisella valitaan kuivausteho ja toisella kuivausaika.

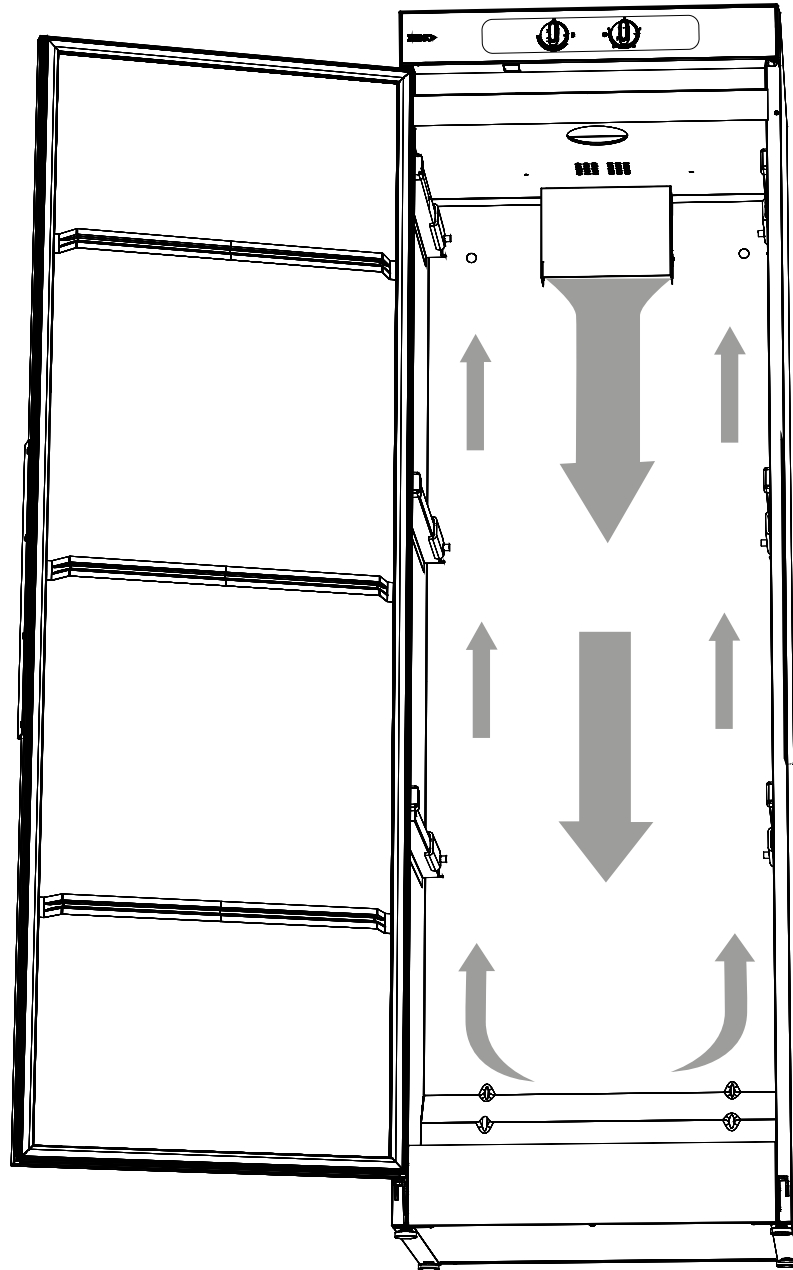
Sensor Dryer on kuivauskaappi, jossa on painikkeet sekä automaattiselle että manuaalisesti ohjattavalle kuivausprosessille.



Kuvassa on kuivauskaappi Sensor Dryer



ILMANKIERTO KUIVAUSKAAPISSA



Ota ilmankierto kaapin sisällä huomioon, kun asettelet pyykkiä. Siitä kerrotaan tarkemmin tässä osassa.

PURKAMINEN PAKKAUKSESTA

PAKKAUSMATERIAALIT

Ympäristöystävällinen pakkaus suojaa kuivauskaappia kuljetusvaurioilta. Pakkauksen voi kierrättää.

Pakkauksen kierrättäminen vähentää raaka-aineiden kulutusta ja jätekuormaa.



Jos kuivauskaappi on pelkästään asetettu lavan päälle, sitä on käsiteltävä huolellisesti.

KAATUMISVAARA!

Kuivauskaappia saa käyttää ja säilyttää vain sisätiloissa.

Tarkista, että tuote ei ole vahingoittunut kuljetuksessa. Kuljetusvahingoista pitää ilmoittaa myyjälle 7 päivän kuluessa.

Tarkista ennen kuivauskaapin liittämistä pistorasiaan, että kuljetusturvalaitteet on irrotettu.

Tarkasta pakkauksesta purkamisen jälkeen, että tuote on virheetön. Vaurioista, virheistä ja puutteista pitää ilmoittaa myyjälle heti.








Pakkausmateriaaleja, kuten muovia ja styroksia, ei saa jättää lasten ulottuville.

Toimituksen sisältö:

- Kaappi ja siihen asennettu puhallin
- Asennussarja
- Käyttöohje

PURKAMINEN PAKKAUKSESTA

ASENNUSSARJA

	Lkm	
 Poistoilmasovite	1	 Seinätulppa
 Letku, Ø 120 x 1000 mm 1	1	 Välikappale 8,2x12x15
 Laippa	1	
 Ruuvi TRX 5x70 sinkitty	2	
 Aluslevy NB 5x25	2	

SIJOITTAMINEN/KIINNITTÄMINEN

Kuivauskaappia saa käyttää vain kuivissa sisätiloissa.

Kuivauskaappia ei saa sijoittaa tilaan, jossa käytetään painepesuria.

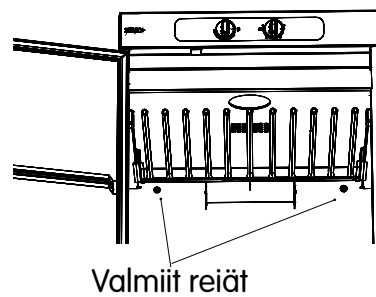
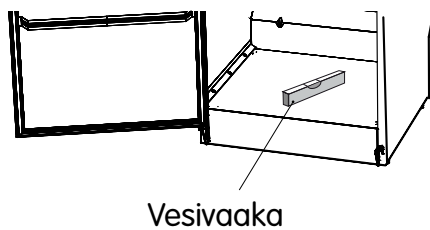
Kuivauskaappi on asennettava vaakasuoraan tasaiselle alustalle jokaisen neljän jalan varaan.

Tarvittaessa vaakasuoruutta voi säätää kallistamalla kaappia ja kiertämällä säätäjalkoja. Tarkista vaakasuoruus vesivaan avulla.

Ota huomioon, että kaapin painopiste on ylhäällä ja kaappi voi kaatua. Tämän vuoksi säätämiseen tarvitaan kaksi henkilöä.

Kaappi on kiinnitettävä seinään, ettei se voi kaatua.

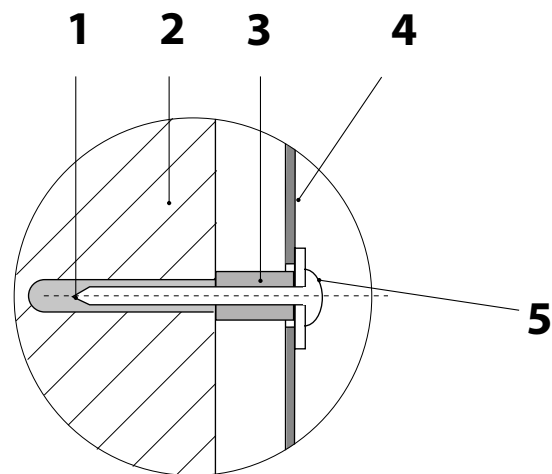
1. Avaa ovi ja poraa seinään kaksi 8 mm reikää kuivauskaapin takaseinän kiinnitysreikien läpi.
2. Asenna reikiin seinätulpat. Pujota välikappaleet ruuveihin ja aseta ruuveihin aluslevyt kuvan mukaisesti. Ruuvit kuuluvat asennussarjaan.



Kaapin kiinnittäminen seinään parantaa myös oven tiivistystä.

VAROITUS! Kaatumisvaaran vuoksi kuivauskaappia saa käyttää vasta sitten, kun se on kiinnitetty seinään.

1. Seinätulppa
2. Seinä kuivauskaapin takana
3. Välikappale
4. Kuivauskaapin takaseinä
5. Kiinnitysruuvi ja aluslevy



POISTOILMA/KORVAUSILMA

Käynnissä oleva kaappi poistaa kostea ilmaa noin 95 m³ tunnissa. Tämän vuoksi tilaan on päästävä riittävästi korvausilmaa.

POISTOILMALIITÄNTÄ

Kuivauskaappi pitää liittää asianmukaisten standardien mukaiseen poistoilmakanavaan.

Kuivauskaapin voi liittää poistoilmakanavaan kahdella tavalla, joko poistoilmasovitteella tai suoralla kiinnityksellä koneelliseen ilmanpoistoon.

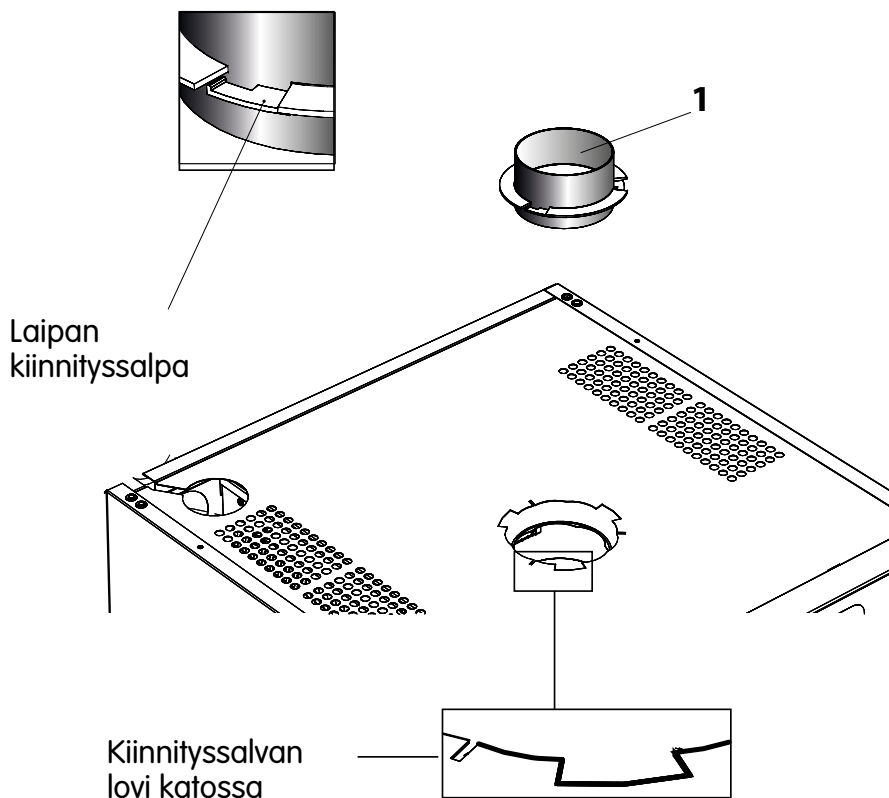
Jos kuivauskaappi liitetään poistoilmakanavaan, se on aina tehtävä poistoilmasovitteella, ettei liitäntä häiritse tilojen yleistä ilmanvaihtoa.

Suoraliitäntää tulee käyttää vain, kun kuivauskaapille on oma poistoilmakanava, jonka kapasiteetti on 95 m³/t.

Kuivauskaappi on testattu ja asetettu tehtaalla käyttöön poistoilmasovitteella.

Kaapin poistoilmaliitäntä

Asenna ja sovita toimitukseen kuuluva laippa (1) kuivauskaapin yläosassa olevan aukon päälle. Kierrä laippaa myötäpäivään, kunnes se napsahtaa kiinni katon loviin.



POISTOILMA/KORVAUSILMA

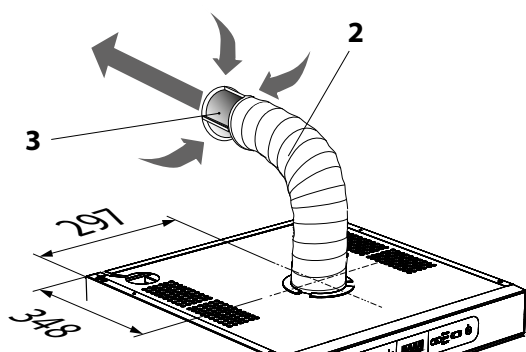
Asennus poistoilmasovitteella

Liitä taipuisa letku (2) laippaan. Liitä letkun toinen pää poistoilmasovitteeseen (3), joka painetaan kiinni huoneessa olevaan poistoilmaventtiiliin.

Kuivauskaappia ei saa liittää savuhormiin.

Kuivauskaapin ilmanottoaukkoa ei saa tukkia.

Kosteaa ilma ulos



1. Laippa (sivu 12)
2. Letku, Ø 120 x 1000 mm
3. Poistoilmasovite
4. Liitososa

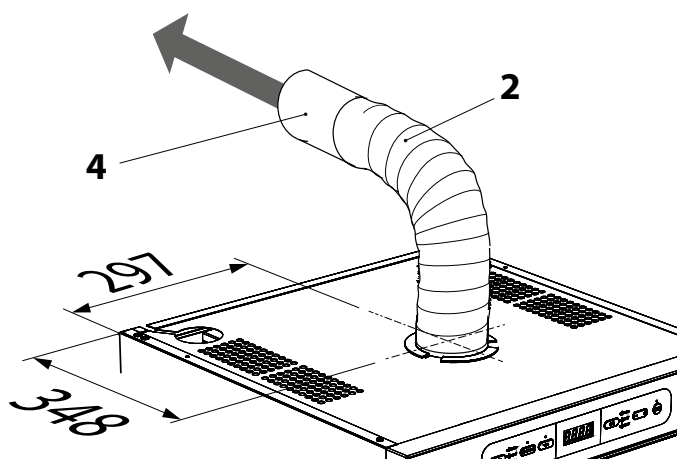
Kiinnitys suoraan koneelliseen ilmanpoistoon

Liitä taipuisa letku (2) laippaan. Liitä letkun toinen pää liitososaan (4), joka painetaan kiinni huoneessa olevaan poistoilmaventtiiliin.

Liitososa on hankittava erikseen.

Kuivauskaapin ilmanottoaukkoa ei saa tukkia.

Kosteaa ilma ulos



SÄHKÖLIITÄNTÄ

Kuivauskaappi pitää liittää suojamaadoitettuun pistorasiaan, jonka nimellisarvot ovat 230 V, 1-vaihevirta, 50–60 Hz.

Sulakekoko on 10 A.

Kuivauskaappi on liitántävalmis ja sisältää virtajohdon, jossa on maadoitettu pistoke.

Vaurioitunut virtajohto on vaihdettava heti.
Alkuperäisiä varaosia saa kaapin jälleenmyyjältä.

- Kuivauskaappi on liitettävä maadoitettuun pistorasiaan kaapin omalla virtajohdolla, asennuksessa ei saa käyttää kiinteää kytkentää!
- Pistorasian pitää sijaita siten, että laite on tarvittaessa helppo irrottaa pistorasiasta.
- Tarkista laitteen arvokilvestä, että syöttövirta vastaa arvokilven tietoja ja että päävirtajohdon maadoitus vastaa sovellettavan standardin vaatimuksia. Suosittelemme, että päävirtajohtoon asennetaan vikavirtasuojakytkin.
- Kuivauskaapin liitännällä on oltava oma sulake.
- Valmistaja sanoutuu irti kaikesta vastuusta, mikäli sähkökytkentää ei ole tehty tämän käyttöohjeen mukaisesti.
- HUOM! Virtajohdon saa vaihtaa vain pätevä sähköasentaja.

KÄYTTÖÖNOTTO

Lue tämä käyttöohje ennen kuivauskaapin käyttöönottoa.



VAROITUS! Lue turvaohjeet sivulta 5 ennen kaapin käyttämistä.

Tarkista, että kaappi on hyvin kiinni seinässä. Ks. sivu 129.

1. Tarkista, että kaikki pakkausmateriaalit on poistettu.
2. Pese kuivauskaapin sisä- ja ulkopinnat miedolla astianpesuaineella ja lämpimällä vedellä. Kuivaa pinnat huolellisesti. Lisäohjeita on tämän käyttöohjeen kohdassa "Hoito".

PYYKIN SIJOITTELU

Kaapissa on kolme kuivaustelineettä, valitun sisustustyyppin mukaan. Kussakin telineessä on tankoja, joihin pyykit ripustetaan.

KÄYTTÖVINKKEJÄ

- Ripusta tekstiilit kuivauskaappiin niiden viemän tilan, ei niiden painon, mukaan.
- Kuivauskaappi toimii parhaiten, kun tekstiilejä ei levitetä ylempien kuivaustelineiden päälle.
- Sijoita pitkät tekstiilit kaapin seinien viereen ja lyhyet kaapin keskiosaan. Tällöin pyykki kuivuu tehokkaimmin.
- Nosta alimmat kuivaustelineet pystyyn, jos kuivattavana on pitkiä tekstiilejä.
- Ripusta käsineet, päähineet, huivit ja vastaavat oven sisäpuolen telineisiin.
- Kaikkia kuivaustelineitä voi vetää ulospäin, jolloin pyykin ripustaminen on helpompaa.
- Telineiden on kuitenkin oltava aina kokonaan kaapin sisällä, kun ovi suljetaan.
- Kuivauskaappia ei saa ylikuormittaa. Tällöin pyykit rypistyvät ja kuivuvat epätasaisesti. Jätä vaatteiden väliin tilaa, mikäli mahdollista.
- Jos jokin tekstiili saattaa päästää väriä, sen ympärille kannattaa jättää tilaa.
- Vältä paksujen ja ohuiden tekstiilien kuivaamista yhtä aikaa, sillä niiden kuivumisajat ovat hyvin erilaiset.
- Muista kuivattaa neuleet vaakatasossa. Märät neuleet ovat painavia ja venyvät turhaan, jos ne ripustetaan kuivaustangon varaan.
- Noudata aina vaatteiden pesuohjeita, mikäli ne ovat saatavilla.
- Jos käytät pesussa huuhteluainetta tai muita lisäaineita, noudata aina valmistajan ohjetta.
- Valitse kuivauskaappiin oikea lämpötila, mikäli kuivattavat tekstiilit sisältävät vahtokumia tai vastaavaa. Noudata tällaisten tuotteiden kohdalla valmistajan pesu- ja kuivausohjeita erityisen huolellisesti.

ILMANKIERTO

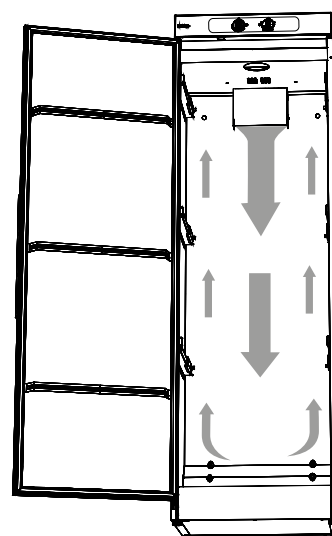
Kuvassa näytetään ilman kiertäminen kuivauskaapissa.

Pidä poistoilmakanavan ympäristö puhtaana pölystä ja liasta.

Varmista, ettei ilmanottoaukko tai poistokanava tukkeudu.

Ks. sivu 125.

HUOM! Kylmän kaapin ovitiiviste ei välttämättä sulkeudu tiiviisti. Kun kaappi lämpenee, tiiviste laajenee ja sulkee oven tiiviisti.



KÄYTTÖOHJEET SENSOR DRYER 1700/1900

Kuivauskaapissa on kolme automaattiohjelmaa ja kolme manuaalisesti asetettavaa ohjelmaa erityyppisten vaatteiden vaatimia kuivausaikoja varten.

Automaattiohjelmissa voi käyttää myös lisätoimintoja. Kuivausprosessia ohjaavat joko anturit tai ajastin ja lämpötila-asetukset. Kuivausohjelman valintaan vaikuttavat tekijät ovat:

- energiatehokkuus
- hellävaraisuus
- vaikeasti kuivattavat tekstiilit
- kuivausprosessin kokonaisaika

AUTOMAATTIOHJELMAN VALINTA

Seuraavat kysymykset auttavat automaattiohjelman valinnassa

1. KOSKA PYYKIN ON OLTAVA KUIVA?

Voiko se odottaa kauemmin? Vai on sillä kiire?

Aikaa on paljon: valitse ECO+, se vie energiaa kaikkien vähiten.

Aikaa on jonkin verran: Valitse joko HIGH tai LOW ja lisätoiminto ECO.

Aikaa on vähän: valitse HIGH tai LOW.

2. MILLAISIA TEKSTIILEJÄ PYYKISSÄ ON?

Jos materiaalit ovat vahvoja, kuten puuvillaa, valitse HIGH.

Jos materiaalit ovat herkkiä, valitse LOW.

Jos tekstiilit ovat hankalasti kuivuvia, kuten lastenhaalarit, valitse HIGH tai LOW ja lisätoiminto Extra Dry.

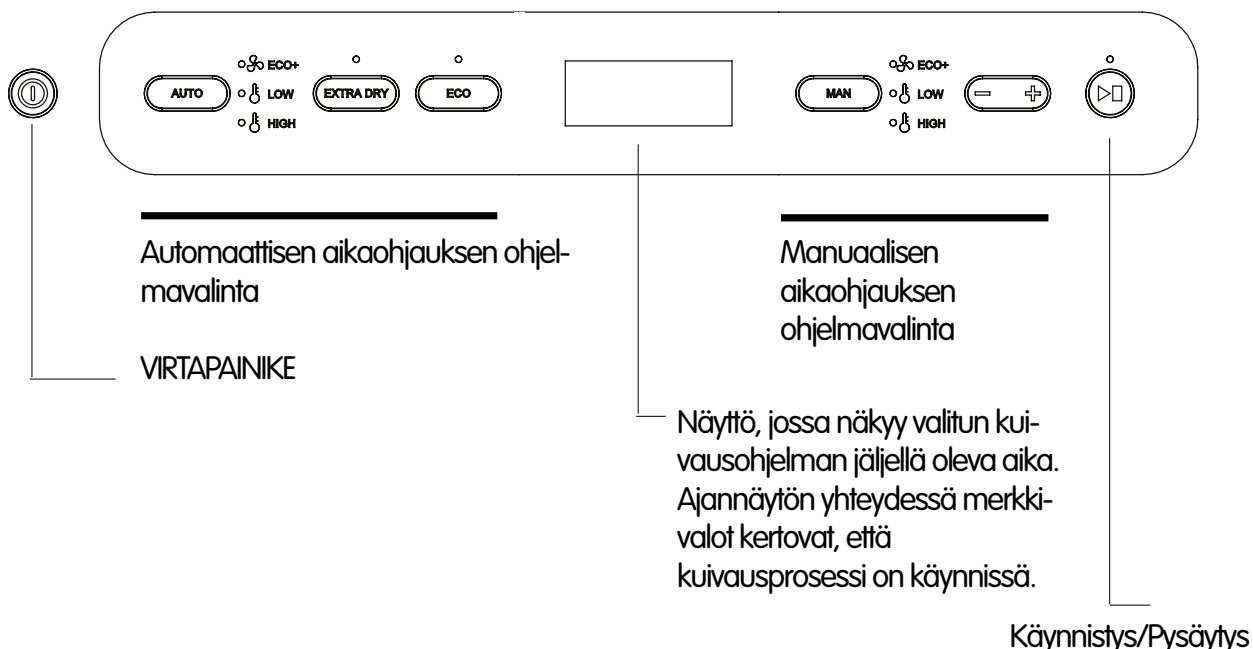
3. MIKSI KUIVAUSKAAPPI EI SAMMU ITSE?

Kuivauskaappi on säädetty tietyn ympäristön mukaan. Jos käyttöympäristö poikkeaa siitä, kuivausohjelman ohjausparametrejä on mahdollisesti säädettävä.

Säätäminen on kuvattu kohdassa "Parametrien säätäminen ja antureiden kalibrointi" sivulla 140.

KÄYTTÖOHJEET SENSOR DRYER 1700/1900

KÄYTTÖPANEELI



Automaattisen aikaohjauksen painikkeet



Automaattisen kuivausprosessin valintapainike



Vain puhallin käynnistyy. Tämä ohjelma on sekä hyvin energiatehokas että hellävarainen pyykille. Valitse tämä ohjelma, kun kuivattamiseen on aikaa hyvin. Merkkivalo: AUTO ECO.




Tässä ohjelmassa toimivat sekä puhallin että lämpövastus, mutta lämpötila on rajoitettu. Ohjelma sopii silloin, kun tarvitset herkkiä tekstiilejäs melko nopeasti. Merkkivalo: AUTO LOW.




Tässä ohjelmassa toimivat sekä puhallin että lämpövastus. Lämpötila on huomattavasti korkeampi kuin ohjelmassa AUTO LOW. Ohjelma kuivaa tekstiilit nopeasti. Merkkivalo: AUTO HIGH.

KÄYTTÖOHJEET SENSOR DRYER 1700/1900

AUTO LOW- ja AUTO HIGH -ohjelmiin voi valita lisätoiminnon EXTRA DRY.


-  EXTRA DRY sopii paksummille ja vaikeammin kuivuville tekstiileille, kuten lastenhaalareille, lasketteluasuille jne. Merkkivalot: AUTO HIGH ja EXTRA DRY tai AUTO LOW ja EXTRA DRY.

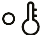
AUTO HIGH -ohjelmassa on myös vaihtoehtoinen lisätoiminto ECO.

-  ECO-valinnalla kuivauskaappi käyttää lämpöenergiaa siellä, mistä siitä on eniten hyötyä. Tämä pidentää ohjelman kestoa normaali-ohjelmaan nähden, mutta kuluttaa vähemmän energiaa. Jos valitset kuivausohjelmaksi AUTO ECO+ (ks. edellä), lisätoiminto on jo valittuna. Merkkivalot: AUTO HIGH ja ECO.

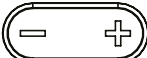
MANUAALISEN AIKAOHJAUKSEN PAINIKKEET

-  Manuaalisen aikaohjauksen valintapainike.

-  **ECO+** Vain puhallin käynnistyy. Tämä ohjelma on sekä hyvin energiatehokas että helppöarainen pyykille. Valitse tämä ohjelma, kun kuivattamiseen on aikaa hyvin. Merkkivalo: MAN ECO+.

-  **LOW** Tässä ohjelmassa toimivat sekä puhallin että lämpövastus, mutta lämpötila on rajoitettu. Ohjelma sopii silloin, kun tarvitset herkkiä tekstiilejasi melko nopeasti. Merkkivalo: MAN LOW.

-  **HIGH** Tässä ohjelmassa toimivat sekä puhallin että lämpövastus. Lämpötila on huomattavasti korkeampi kuin ohjelmassa MAN LOW. Merkkivalo: MAN HIGH.

-  Lyhentää/Pidentää manuaalista kuivausaikaa.

KÄYTTÖOHJEET SENSOR DRYER 1700/1900

KUIVAUSKAAPIN KÄYNNISTÄMINEN AUTOMAATTISELLA AIKAOHJAUKSELLA

Kuivauskaappi käynnistetään painamalla **virtapainiketta**.



Oletuksena kuivauskaapissa on valittuna viimeksi käytetty ohjelma. Jos mitään ohjelmaa ei ole aikaisemmin käytetty, välillä on ollut virtakatkos tai kuivauskaappi on aivan uusi, oletusohjelmana on AUTO HIGH.

Merkkivalo AUTO HIGH palaa ja **Käynnistys/Pysäytys**-painike vilkkuu.



Jos valinta on OK, käynnistä kuivaus painamalla **Käynnistys/Pysäytys**-painiketta. Käynnistys/Pysäytys-merkkivalo alkaa palaa kiinteästi.

Arvioitu kuivausaika näkyy näytössä, ja se lyhentyy ohjelman edetessä. Kun aika on lopussa, kuivausprosessi päättyy automaattisesti.

TOISEN AUTOMAATTIOHJELMAN VALITSEMINEN



Valitse automaattiohjelma painamalla **AUTO-painiketta**. Siirry haluamasi ohjelman kohdalle painamalla **AUTO** yhden tai useamman kerran.



Ohjelmaan AUTO LOW voit valita lisätoiminnon EXTRA DRY.



Ohjelmaan AUTO HIGH voit valita lisätoiminnon EXTRA DRY tai ECO.



Paina Käynnistys/Pysäytys. Merkkivalo palaa kiinteästi ja osoittaa, että kuivausprosessi on käynnissä.

KÄYTTÖOHJEET SENSOR DRYER 1700/1900

KUIVAUSKAAPIN KÄYNNISTÄMINEN MANUAALISELLA AIKAOHJAUKSELLA



Kuivauskaappi käynnistetään painamalla **virtapainiketta**.

kuivauskaapissa on valittuna viimeksi käytetty ohjelma. Jos mitään ohjelmaa ei ole aikaisemmin käytetty, välillä on ollut virtakatkos tai kuivauskaappi on aivan uusi, oletusohjelmana on automaattiohjelma AUTO HIGH.

MANUAALISEN OHJELMAN VALINTA



Valitse manuaalinen ohjelma painamalla **MAN-painiketta**. Siirry haluamasi ohjelman kohdalle painamalla **MAN** yhden tai useamman kerran.



Näytössä näkyy kuivausajan asetusarvo, jota voi vähentää tai lisätä.



Paina **Käynnistys/Pysäytys**. Merkkivalo palaa kiinteästi ja osoittaa, että kuivausprosessi on käynnissä.

Valittu kuivausaika näkyy näytössä, ja se lyhentyy ohjelman edetessä. Kun aika on loppussa, kuivausprosessi päättyy automaattisesti.

KÄYTTÖOHJEET SENSOR DRYER 1700/1900

OVI

Vältä oven avaamista, kun kuivausprosessi on käynnissä, sillä se pidentää ohjelman kestoa. Kun ovi avataan, näytöllä näkyy -P-. Ovi on suljettava 5 minuutin kuluessa, muuten kuivauskaappi sammuttaa ohjelman kokonaan ja prosessi on aloitettava alusta.

Säädettävät parametrit

Jos pyykki ei tunnu kuivuvan, ohjelmakohtaista parametriaarvoa kannattaa suurentaa.

Jos pyykki tuntuu kuivuvan liikaa, kuivausaika on pitkä ja ohjelmakohtaista parametriaarvoa kannattaa pienentää.

Seuraavassa taulukossa on säädettävä parametri kullekin ohjelmalle.

OHJELMA	Parametri
ECO+	2165
LOW	2233
LOW EXTRA DRY	2243
HIGH	2203
HIGH EXTRA DRY	2213
HIGH ECO	2273

PARAMETRIEN NÄYTTÖ

1. Sammuta kuivauskaappi painamalla virtapainiketta.
2. Paina Käynnistys/Pysäytys-painike alas ja paina uudelleen virtapainiketta.
Valitse parametri selaamalla ylös tai alas miinus (-) - tai plus (+) -painikkeella.

KÄYTTÖOHJEET SENSOR DRYER 1700/1900

PARAMETRIEN SÄÄTÄMINEN

1. Kun olet valinnut haluamasi parametrin, siirry sen säätämiseen painamalla **Käynnistys/Pysäytys**-painiketta.
2. Säädä parametrin arvoa selaamalla ylös tai alas miinus (-)- tai plus (+) -painikkeella.
3. Palaa parametrin asetuksesta painamalla **Käynnistys/Pysäytys**-painiketta.

PARAMETRINÄYTÖSTÄ PALAAMINEN

1. Kun olet säätänyt haluamasi parametrin, palaa näytöstä painamalla painikkeita **MAN** ja **Käynnistys/Pysäytys**.
2. Jos haluat palauttaa parametreihin tehdasasetukset, paina painikkeita **AUTO** ja **Käynnistys/Pysäytys**.

PARAMETRIEN SÄÄTÄMINEN JA ANTUREIDEN KALIBROINTI

Kuivauskaapin automaattiohjelmat voi optimoida parhaan tuloksen saamiseksi. Se kannattaa tehdä vain, mikäli:

- Pyykki tuntuu jäävän liian kosteaksi.
- Pyykki tuntuu kuivuvan liikaa – kuivausaika on pitkä.

ECO+-ohjelman optimointi edellyttää antureiden kalibrointia.

ANTUREIDEN KALIBROINTI

HUOM!!! KUIVAUSKAAPIN ON OLTAVA HUONEENLÄMPÖINEN, KUN KALIBROINTI TEHDÄÄN.

Antureiden kalibrointi tehdään tyhjällä kuivauskaapilla. Sammuta kuivauskaappi ja siirry parametrinäyttöön, valitse parametri P400 ja aseta sen arvoksi 1. Tämä käynnistää kalibrointijakson, joka kestää noin 5 minuuttia. Kun anturit on kalibroitu, kuivauskaappi käynnistyy automaattisesti.

TOIMINTAHÄIRIÖT

YLIKUUMENTUMISSUOJA

Kuivauskaapissa on ylikuumentumissuoja. Se laukeaa, jos puhallinyksikön lämpötila ylittää 120 °C.

Sensor Dryer

Kun ylikuumentumissuoja laukeaa, näyttö ja merkkivalot alkavat vilkkua. Tällöin ylikuumentumissuoja on nollattava **katkaisemalla kuivauskaapin virransaanti kaapin sisäkattoon upotetulla katkaisijalla.**

Ks. kuva.

Odota 10–15 minuuttia, kunnes lämpötila on laskenut ja ylikuumentumissuoja kytkeytyy uudelleen päälle. Tämän jälkeen voit kytkeä virran takaisin samalla katkaisijalla.

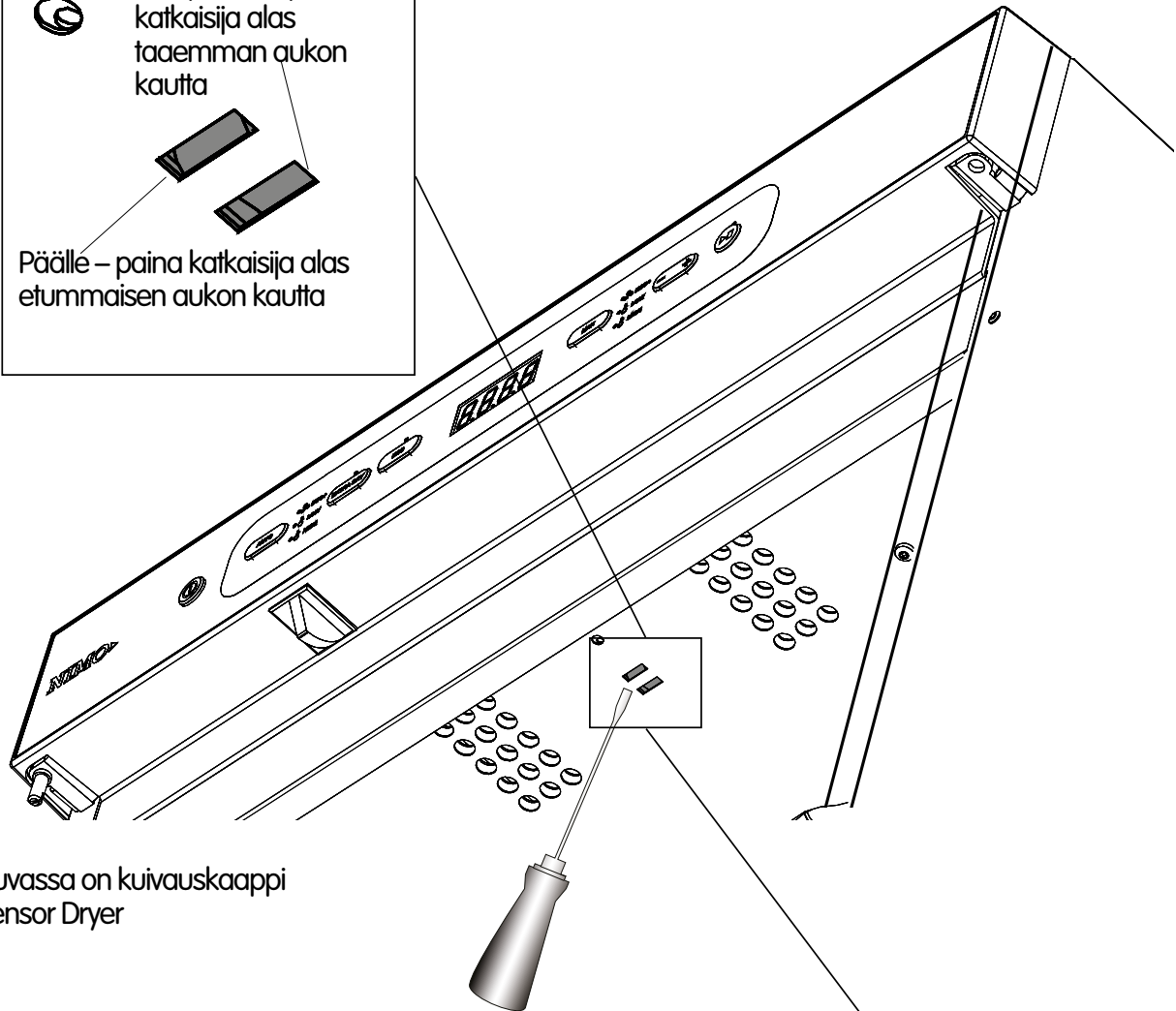
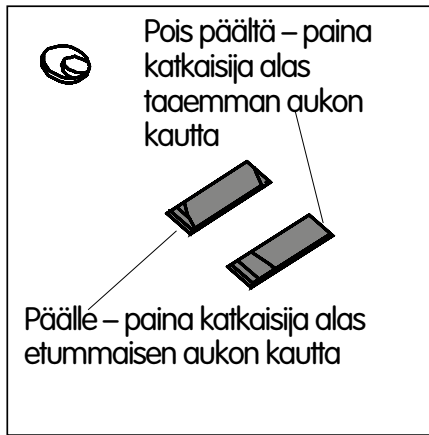
Easy Dryer

Kun ylikuumentumissuoja on lauennut, kuivauskaappi sammuu ja ajastin pysähtyy esim. 2 tunnin kohdalle märkä pyykki sisällään. Tällöin ylikuumentumissuoja on nollattava **katkaisemalla kuivauskaapin virransaanti kaapin sisäkattoon upotetulla katkaisijalla. Ks. kuva seuraavalla sivulla.**

Nollauksen voi tehdä myös kiertämällä ajastimen nollaan.

Odota 10–15 minuuttia, kunnes ylikuumentumissuoja kytkeytyy uudelleen päälle. Tämän jälkeen voit kytkeä virran takaisin samalla katkaisijalla tai käynnistämällä ajastimen uudelleen.

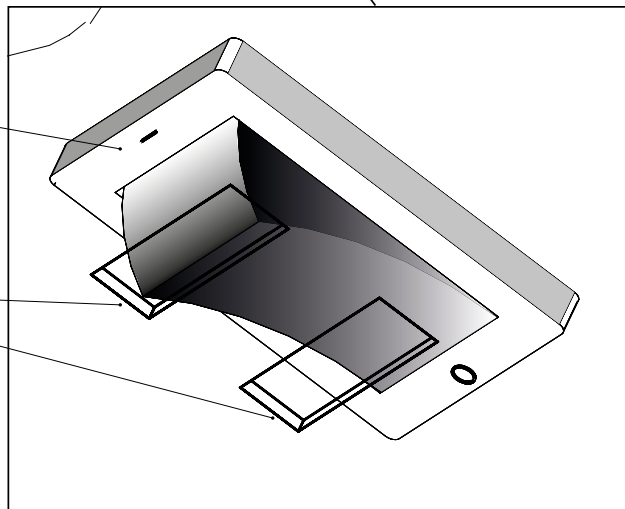
TOIMINTAHÄIRIÖT



Kuvassa on kuivauskaappi
Sensor Dryer

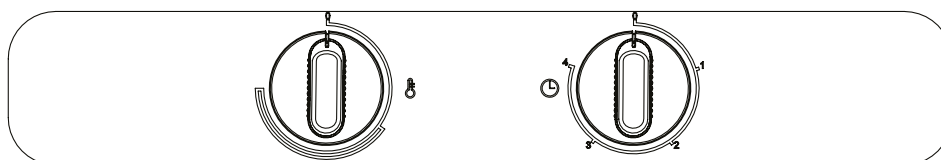
Keinukytin sisälevyn takana

Sisäkaton aukot
keinukytimen
käyttämiseksi ruuvitaltan tai
vastaavan avulla



KÄYTTÖOHJEET SENSOR DRYER 1700/1900

KÄYTTÖPANEELI



LÄMPÖ

Kaapissa on kaksi säädintä, joilla valitaan lämpötila ja kuivausaika.

Vasemmalla säätimellä valitaan lämpötila portaattomasti.

KUIVAUSAIKA

Oikealla säätimellä valitaan kuivausajaksi portaattomasti enintään neljä tuntia.

ASETUSTEN VALINTA

Korkea lämpötila

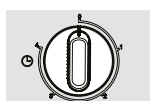


Mikäli pyykin on kuivuttava nopeasti ja se kestää **KORKEAN** lämpötilan, käännä lämmönsäädin maksimiasentoon ja aseta kuivausajaksi 1,5–2 tuntia.



Mikäli kuivaamiseen tarvitaan **MATALA** lämpötila, käännä lämmönsäädintä hieman yli puoli kierrosta ja aseta kuivausajaksi kolmesta neljään tuntia.

Matala lämpötila



Kun kuivausajan säädin on palannut tai palautettu manuaalisesti noltaan, puhallin voi tietyillä kuivauskaapin asetuksilla jatkaa toimimista 3 – 4 minuutin ajan. Sen tarkoituksena on jäähdyttää elektroniikkaa ja poistaa kasetista ylimääräinen lämpö.

HOITO

HUOM! PUHDISTAMISEEN EI SAA KÄYTTÄÄ PAINEPESURIA!

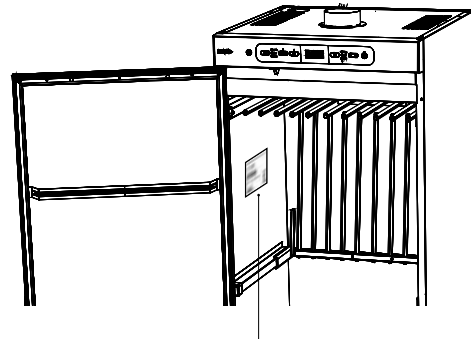
- Kaapin seinäpinnat puhdistetaan liinalla, joka on kostutettu miedolla pesuliuksella.
- Ilmanottoaukon ympärille, kaapin alle ja sen päälle kertyy pölyä. Se voi aiheuttaa toimintahäiriöitä, jolloin kaappi voi pysähtyä.

Nämä ongelmat voi välttää imuroimalla ilmanottoaukon ja kaapin päällisen ainakin kerran vuodessa tai useammin sen mukaan, mihin kaappi on sijoitettu.

HUOLTO

Ennen yhteyden ottamista huoltoon tarvitset kuivauskaapin mallinimen, tuotenumeron ja sarjanumeron.

Nämä tiedot ovat kaapin sisäpuolella olevassa arvokilvessä.



Arvokilpi (sisäpuolella)
Kuvassa on
kuivauskaappi Sensor
Dryer

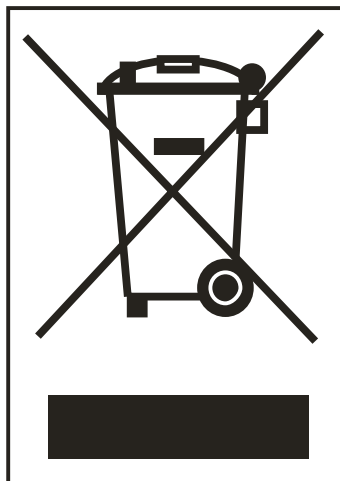


Kuivauskaapin mallinimi
Tuotenumero
Sarjanumero (12 numeroa)

NOUDATA LAITTEEN KORJAUKSESSA JA OSIEN VAIHTAMISESSA OHJEITA.

LOPPUUN KÄYTETYN KUIVAUSKAAPIN KÄSITTELY

Kun kuivauskaappi on käytetty loppuun, se toimitettava kierrätettäväksi. Monia kuivauskaapin osia voidaan käyttää uudelleen, mutta siinä on myös materiaaleja, jotka vaativat erityiskäsittelyä. Siksi kuivauskaappia tai sen osia ei saa laittaa kotitalousjätteeseen, koska tästä voi seurata vahinkoja terveydelle ja ympäristölle.



Loppuun käytetty kuivauskaappi on toimitettava kierrätysasemalle. Voit kysyä asiasta tarvittaessa myyjältä.

Kuivauskaapin kaikissa muoviosissa on kansainvälisen standardin mukaiset merkinnät. Sen ansiosta kuivauskaapin osat voidaan lajitella ja kierrättää ympäristöystävällisesti.

TEKNISET TIEDOT SENSOR DRYER 1700 / 1900

Kapasiteetti:	Maks. 6,0 kg pyykkiä (puuvilla)
Haihdutuskapasiteetti:	Maks. 25 g/min
Sähköliitäntä:	1-vaihevirta 230 V, 50–60 Hz Sulake 10 A
Moottori:	38 W
Lämmitysteho:	2 000 W
Ylikuumentussuoja:	Kyllä
Puhaltimen kapasiteetti:	184 m ³ /t
Kuivaustelineiden yhteispituus:	16 metriä, valitun sisustustyyppin mukaan
Mitat:	Korkeus 1700/1900 mm Leveys 595 mm Syvyys 610 mm
Paino:	Sensor Dryer 1700, 56 kg Sensor Dryer 1900, 60 kg
Äänitaso:	maks. 55 dB(A)
Poistoilmakapasiteetti:	95 m ³ kosteaa ilmaa/tunti

ENERGIANKULUTUS JA KUIVAUSAJAT, LINGOTTU PYYKKI 4 KG *)

Ohjelma	Energiankulutus /kg kuivaa pyykkiä [kWh/kg]	Kuivausaika *) [min]	Lämpötila maks. [°C]
AUTO ECO+	0,10	600	Huonelämpötila
AUTO LOW	0,79	180	45
AUTO LOW EXTRA DRY	1,06	240	45
AUTO HIGH	0,64	85	70
AUTO HIGH EXTRA DRY	1,20	160	70
AUTO HIGH ECO	0,57	260	70

*) Arvoihin vaikuttavat:

- linkouksen kierrosnopeus
- sijoituspaikan lämpötila ja ilmankosteus
- sijoituspaikan ilmanvaihto (tulo- ja poistoilma)

VALMISTAJAN NORMIT

Ks. kuivauskaapin arvokilpi.



KYTKENTÄKAAVIO

KytKentäkaavion voi tilata valmistajalta.

TEKNISET TIEDOT EASY DRYER 1700/1900

Kapasiteetti:	Maks. 6,0 kg pyykkiä (puuvilla)
Haihdutuskapasiteetti:	Maks. 25 g/min
Sähkölitähä:	1-vaihevirta 230 V, 50–60 Hz Sulake 10 A
Moottori:	38 W
Lämmitysteho:	2 000 W
Ylikuumentemissuoja:	Kyllä
Puhaltimen kapasiteetti:	184 m ³ /t
Kuivaustelineiden yhteispituus:	16 metriä, valitun sisustustyypin mukaan
Mitat:	Korkeus 1700/1900 mm Leveys 595 mm Syvyys 610 mm
Paino:	Easy Dryer 1700, 56 kg Easy Dryer 1900, 60 kg
Äänitaso:	maks. 55 dB(A)
Poistoilmakapasiteetti:	95 m ³ kosteaä ilmaa/tunti

ENERGIANKULUTUS JA KUIVAUSAJAT, LINGOTTU PYYKKI 4 KG *)

Ohjelma	Energiankulutus/kg kuivaa pyykkiä [kWh/kg]	Kuivausaika *) [min]	Lämpötila maks. [°C]
Matala lämpötila 	0,67	220	35
Korkea lämpötila 	0,69	90	65

*) Arvoihin vaikuttavat:

- linkouksen kierrosnopeus
- sijoituspaikan lämpötila ja ilmankosteus
- sijoituspaikan ilmanvaihto (tulo- ja poistoilma)

VALMISTAJAN NORMIT

Ks. kuivauskaapin arvokilpi.

KYTKENTÄKAAVIO

Kytkentäkaavion voi tilata valmistajalta.

VIANMÄÄRITYS

EASY DRYER

Ongelma	Omat toimenpiteet
Kuivauskaappi ei toimi	<ol style="list-style-type: none"> 1. Tarkista, että virtajohto on liitetty pistorasiaan ja pistorasiassa on jännite. 2. Tarkista, ettei sulake ole lauennut. 3. Varmista, että ovi on kiinni. 4. Tarkista sisäkaton keinukytin. Ks. sivu 25.
Kuivuminen kestää pitkään	<ol style="list-style-type: none"> 1. Varmista, ettei pyykki ole liian märkää (huono linkous). 2. Varmista, ettei kaappiin ole ripustettu liikaa pyykkiä.
Pyykki ei kuivu	Varmista, ettei kaappiin ole ripustettu liikaa pyykkiä.
Tiivistelista ei tiivistä riittävästi/ ovi jää raolleen	Tarkista, että kuivauskaappi on vaakasuorassa ja seinään kiinnitetty. Tarkista asento vesivaä'alla ja säädä tarvittaessa säätöjalkojen avulla.
Puhallin ei sammu	Tietyillä kuivauskaapin asetuksilla puhallin voi jatkaa toimimista 3 – 4 minuutin ajan. Tämä on täysin normaali vaihe, jonka tarkoituksena on jäähdyttää elektroniikkaa ja poistaa kasetista ylimääräinen lämpö.

VIANMÄÄRITYS

SENSOR DRYER

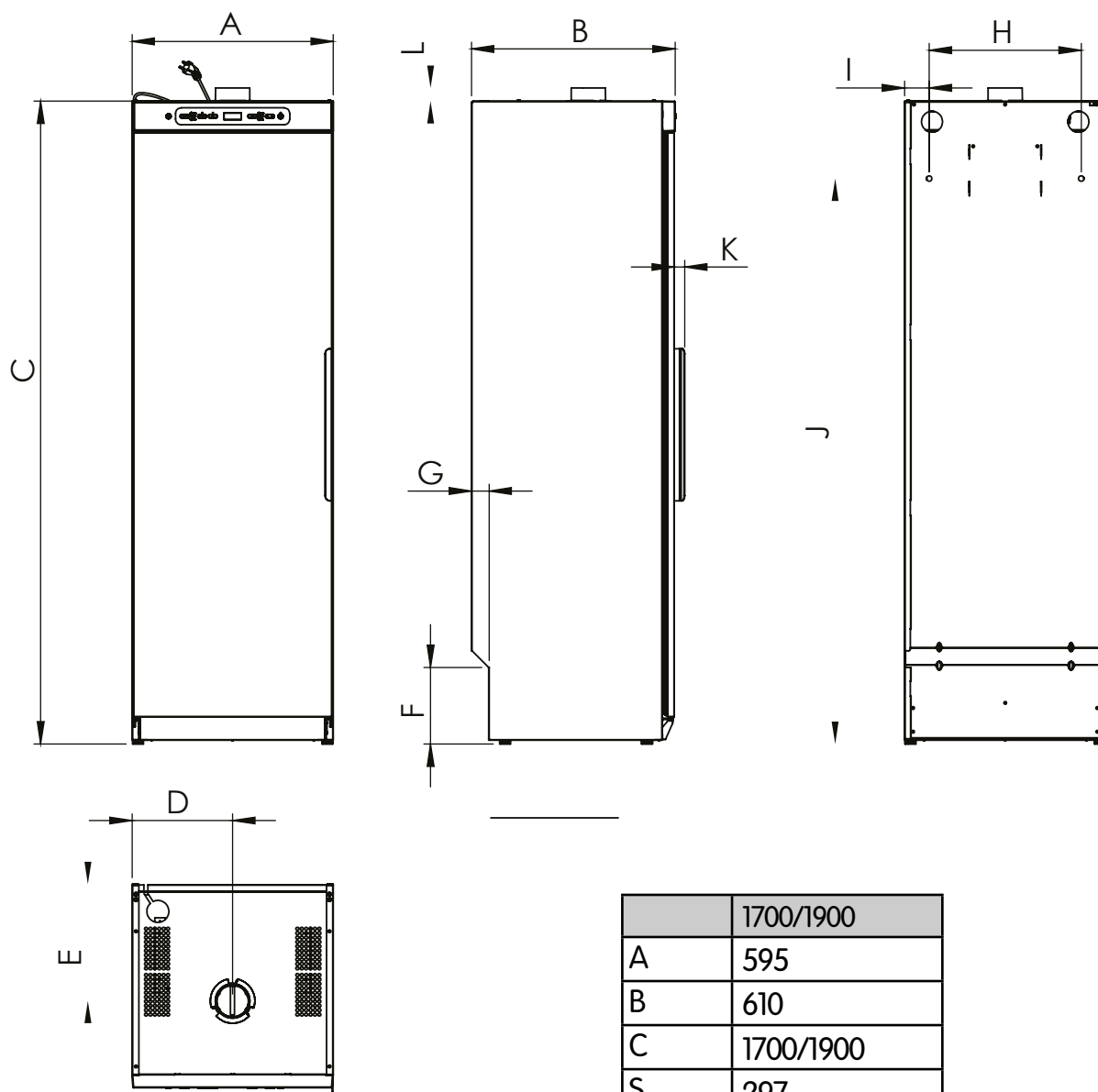
Ongelma	Omat toimenpiteet
Kuivauskaappi ei toimi	<ol style="list-style-type: none"> 1. Tarkista, että virtajohto on liitetty pistorasiaan ja pistorasiassa on jännite. 2. Tarkista, ettei mikään sulake ole lauennut 3. Varmista, että olet painanut käynnistuspainiketta. 4. Varmista, että ovi on kiinni 5. Tarkista sisäkaton keinukytin. Ks. sivu 25.
Näytössä näkyy hälytys/vikakoodi (Er1, Er2, Er3)	<p>Mikäli kuivauskaappi antaa hälytyksen tai vikakoodin, yritä ensin kuitata hälytys painamalla Käynnistys/Pysäytys-painiketta 5 sekuntia. Ks. kohta "Virhekoodit Sensor Dryer"</p> <p>Mikäli ongelman ei ratkea, ota yhteyttä huoltoasentajaan.</p>
Kuivuminen kestää pitkään	<ol style="list-style-type: none"> 1. Tarkista, että valittu ohjelma sopii kyseiselle pyykille. 2. Varmista, ettei pyykki ole liian märkää (huono linkous). 3. Varmista, ettei kaappiin ole ripustettu liikaa pyykkiä. 4. Ks. kohta "Parametrien säätäminen ja antureiden kalibrointi"
Pyykki ei kuivu	<ol style="list-style-type: none"> 1. Tarkista, että valittu ohjelma sopii kyseiselle pyykille. 2. Varmista, ettei kaappiin ole ripustettu liikaa pyykkiä. 3. Ks. kohta "Parametrien säätäminen ja antureiden kalibrointi"
Tiivistelista ei tiivistä riittävästi/ ovi jää raolleen	<p>Tarkista, että kuivauskaappi on vaakasuorassa ja seinään kiinnitetty.</p> <p>Tarkista asento vesivaä'alla ja säädä tarvittaessa säätöjalkojen avulla.</p>

VIANMÄÄRITYS

VIRHEKOODIT SENSOR DRYER

Vikakoodi	Syy
Er 1	Error 1 Säätimen anturi. Vika sähkövastuksen anturissa. Todennäköisesti katkos tai oikosulku anturissa. Nollaa katkaisemalla virransaanti.
Er 2	Error 2 Poistoilmakanavan anturi. Vika poistoilmakanavan anturissa. Vika on sama kuin virheilmoituksessa Error 1. Nollaa katkaisemalla virransaanti.
Er 3	Error 3 Kuivausprosessi keskeytyy ohjelman maksimiajan täytyttyä. Syy: Elektroniikka ei ole saanut poistoilma-anturilta "pyykki kuivaa" -signaalia. Nollaa painamalla Käynnistys/Pysäytys-painiketta 5 sekuntia.

MITTAPIIRUSTUS



	1700/1900
A	595
B	610
C	1700/1900
S	297
E	348
F	227
G	52
K	450
I	73
K	1474/1674
K	31
L	39

ELVITA

eLON GROUP

Elvita products are distributed and marketed by
Elon Group AB. Elon Group AB Bäcklundavägen 1 |
702 03 Örebro Sweden
ELON GROUP | +46(0)10-220 40 00 | ELONGROUP.SE
Support and service: ELVITA.SE

