

# ELVITA



## **Bruksanvisning**

Vattenkokare

## **Bruksanvisning**

Vannkoker

## **User manual**

Electric kettle

## **Brugsvejledning**

Elkedel

## **Käyttöohje**

Vedenkeitin

## **Leiðarvísir notanda**

Hraðsuðuketill

CVK3170X

---

## Tack

för ditt förtroende och för köpet av vår produkt. Denna bruksanvisning medföljer för att hjälpa dig att använda produkten. Med hjälp av instruktionerna kan du lära dig om din nya produkt så snabbt som möjligt.

Kontrollera att produkten du har tagit emot är oskadad. Om du upptäcker en transportskada, var vänlig kontakta återförsäljaren som du köpte produkten av, eller den lokala butiken som levererade den.

## Takk

for at du valgte ett av våre produkter. Formålet med denne brukerveiledningen er å hjelpe deg å komme i gang med produktet.

Forsikre deg om at produktet du har mottatt, er uskadet. Hvis du oppdager en transportskade, kontakter du selgeren du kjøpte produktet av eller lageret som produktet ble levert fra.

## Thank you

for purchasing our product. Your support and trust in us are much appreciated. This user manual is to help you use this product. These instructions will allow you to learn about your new product as quickly as possible.

Check that the appliance you have received is undamaged. If you find transport damage, please contact the retailer from whom you purchased the product, or the regional warehouse from which it was supplied.

## Tak

fordi du har valgt at købe denne maskine. Formålet med denne hurtigvejledning er at hjælpe dig i gang med at bruge maskinen.

Kontrollér, at maskinen ikke er beskadiget ved modtagelsen. Hvis du opdager en transportskade, skal du kontakte salgsstedet eller det lager, som maskinen er afsendt fra.

## Kiitos

luottamuksestasi ja tuotteemme ostamisesta. Tämä pikaopas on tarkoitettu auttamaan laitteen käytössä alkuun pääsemisessä.

Tarkista, ettei tuotteessa ole vaurioita. Jos havaitset kuljetusvaurioita, ota yhteyttä tuotteen myyjään tai paikalliseen myymälään, josta se toimitettiin.

## Takk fyrir

að kaupa vöru frá okkur. Við kunnum virkilega að meta stuðning þinn og traust. Þessum leiðarvísi notanda er ætlað að vera þér til aðstoðar. Leiðbeiningarnar gera þér kleift að kynna nýja tækinu þínu eins hratt og mögulegt er.

Gakktu úr skugga um að tækið sem þú hefur fengið í hendur sé óskemmt. Ef þú finnur skemmdir af völdum flutninga skaltu vinsamlegast hafa samband við þann sem seldi þér það eða vöruhúsið sem tækið kom frá.

# ELVITA

Publication date: 2022-10-27

This document and its content, including written material and images, are the property of Elon Group AB. You may not copy, reproduce, modify, republish or distribute this document or any of its content without express written permission from Elon Group AB. © 2022, Elon Group AB. All rights reserved.

---



### **GARANTI**

Kvalitetsgaranti gäller för konsument (omfattar ej förbrukningsdelar).

### **GARANTI**

Kvalitetsgaranti gjelder for forbrukere (dekker ikke forbruksdeler).

### **WARRANTY**

Guarantee of quality for the consumer (does not include wear parts).

### **GARANTI**

Kvalitetsgaranti gælder for forbrugere (omfatter ikke forbrugsdele).

### **TAKUU**

Laatutakuu on voimassa kuluttajalle (ei koske kuluvia osia).

### **ÁBYRGÐ**

Gæðaaábyrgð gagnvart neytanda (gildir ekki um slithluti).

## **INNEHÅLL/INNHold/CONTENTS/INDHOLD/ SISÄLLYSLUETTELO/EFNISYFIRLIT**

<b>SVENSKA</b>	<b>5</b>
<b>NORSK</b>	<b>12</b>
<b>ENGLISH</b>	<b>19</b>
<b>DANSK</b>	<b>26</b>
<b>SUOMI</b>	<b>33</b>
<b>ÍSLENSKA</b>	<b>40</b>

---

## INNEHÅLL

Viktiga säkerhetsföreskrifter .....	6
Beskrivning .....	9
Användning .....	9
Rengöring och skötsel .....	10
Specifikationer .....	10
Korrekt kassering av denna produkt .....	11

## **VIKTIGA SÄKERHETSFÖRESKRIFTER**

### **LÄS DENNA BRUKSANVISNING NOGGRANT INNAN ANVÄNDNING OCH SPARA DEN FÖR FRAMTIDA BEHOV**

- Denna enhet är endast avsedd för hushållsbruk (den är inte avsedd för kommersiell användning). Vi avsäger oss allt ansvar för skada som uppkommer till följd av felaktig användning eller till följd av att dessa anvisningar inte respekteras.
- Spara dessa anvisningar för framtida behov. Om enheten övertas/köps av annan person ska denna bruksanvisning medfölja enheten.
- Försäkra dig om att husets nätspänning och strömstyrka överensstämmer med angiven strömförsörjning på enhetens märkskylt innan du ansluter enhetens stickkontakt till vägguttag.
- Försäkra dig om att enhetens sockel inte kommer i kontakt med eller doppas i vatten (lämna in den för kontroll av behörig tekniker om detta skulle inträffa). Om nätsladden är skadad ska den ersättas av tillverkaren, tillverkarens servicerepresentant eller person med samma behörighet (skadad nätsladd utgör en säkerhetsrisk).
- Använd inte enheten om:
  - enheten eller nätsladden visar tecken på skada
  - enheten har tappats
- Dra alltid ut stickkontakten ur vägguttaget:
  - efter användning
  - vid eventuell felfunktion
  - före rengöring

- Håll i stickkontakten när du kopplar bort enheten från vägg-uttaget (dra inte i nätsladden).
- Försäkra dig om att barn är på säkert avstånd från elektrisk utrustning (de förstår inte hur farliga dessa enheter är).
- Denna enhet får användas av barn från 8 år och uppåt endast förutsatt att de övervakas eller har fått instruktioner om hur enheten används på ett säkert sätt och att de förstår alla risker. Barn får rengöra och underhålla enheten endast förutsatt att de är äldre än 8 år och utför arbetet under uppsikt av vuxen person. Låt inte barn under 8 år komma nära enheten eller dess nätsladd.
- Denna enhet får användas av personer med nedsatt fysisk förmåga, nedsatt hörsel/syn, nedsatt mental förmåga eller som saknar kunskap eller erfarenhet endast förutsatt att de övervakas eller har fått instruktioner om hur enheten används på ett säkert sätt och att de förstår alla risker.
- Barn får inte leka med enheten.
- Avlägsna inga delar från enheten och för inte in metallföremål i den.
- Försäkra dig om att nätsladden inte ligger över vassa hörn eller kanter (den kan skadas).
- Exponera inte enheten för regn eller fukt, använd den inte utomhus och ta inte i den med våta händer.
- Fyll endast på rent, kallt vatten i enheten (låt vattnet spola ungefär 2 minuter från kranen innan du fyller på det i kannen).

- När enheten används är den mycket varm. Försiktighet! Du kan bränna dig på vattnet i enheten eller den ånga som kommer ut ur den. **Rör inte någon annan del på vattenkokaren än handtaget** under användning. Försäkra dig om att locket sitter ordentligt. Denna enhet är avsedd endast för uppvärmning av vatten. Fyll aldrig på någon annan vätska i vattenkokaren.
- Placera enheten så att du alltid kan komma åt dess stickkontakt.
- Överfyll inte vattenkokaren! Kokande vatten kan spruta ut om du gör det.
- VARNING! Placera locket så att ångan riktas bort från handtaget.
- VARNING! Lyft inte på locket när vattnet kokar.
- Vattenkokaren får endast användas med medföljande bottenplatta.
- Spill inte vatten på kontaktdonet.

### **VAR FÖRSIKTIG!**

– Försäkra dig om att vattenkokaren är avstängd innan du lyfter bort den från bottenplattan.

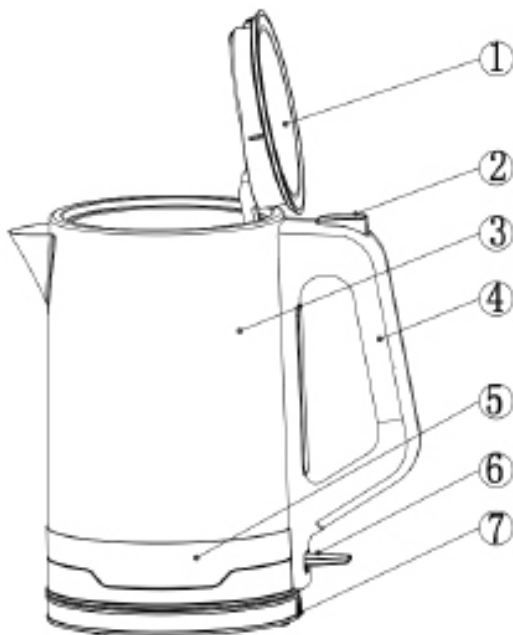
Denna enhet är avsedd för användning i hushåll och liknande, som till exempel:

i kök i butiker, på kontor och på andra arbetsplatser  
av gäster på hotell, motell och annan typ av boendemiljö  
på lantbruk, i miljöer av typ bed and breakfast



## BESKRIVNING

1. Lock
2. Locköppnare
3. Stomme
4. Handtag
5. Sockel
6. Strömbrytare
7. Bottenplatta



## ANVÄNDNING

### Före första användning

Rengör enheten genom att koka upp vatten i den några gånger innan första användning. Fyll på nytt kranvatten till det övre märket på vattenkokaren (3) för varje rengöringskokning. Det tar cirka 5 minuter för vattnet att koka upp (när det kokar stängs enheten av automatiskt).

### Användning

Placera bottenplattan (7) på ett stabilt och plant underlag.

Fyll på önskad mängd rent vatten i vattenkokaren (3). **Rör inte någon annan del på vattenkokaren än handtaget när enheten används.** Försäkra dig om att locket (1) är ordentligt stängt innan du startar enheten. Se nivåmarkeringen på vattenkokarens utsida när du fyller på vatten. Fyll på vatten mellan min.-nivå och max.-nivå. Försäkra dig också om att locket (1) är ordentligt stängt innan du startar enheten.

Placera vattenkokaren så att undersidan av sockeln (5) hamnar direkt på kontakten på bottenplattan.

Sätt i stickkontakten i vägguttaget.

För strömbrytaren (6) till läge 1 för att börja koka vatten (indikeringsslampan tänds).

När vattnet börjar koka återgår strömbrytaren (6) automatiskt till läge 0 och indikeringslampan släcks. Du kan stänga av vattenkokaren manuellt genom att föra strömbrytaren till läge 0.

Nu kan du hålla av det varma vattnet från vattenkokaren.

## SÄKERHETSBRYTARE

Denna enhet har en säkerhetsbrytare som skyddar mot skada vid eventuell felaktig användning. Säkerhetsbrytaren bryter strömförsörjningen till värmeelementet om enheten startas när det inte finns vatten i den eller om allt vatten förångas.

Om detta inträffar drar du omedelbart ut stickkontakten ur vägguttaget och låter vattenkokaren svalna cirka 15–20 sekunder. Därefter kan du fylla på vatten i den igen.

## RENGÖRING OCH SKÖTSEL

Försäkra dig om att enheten är bortkopplad från strömförsörjning och att den har svalnat innan du påbörjar rengöring.

Använd inte rengöringsmedel/rengöringsprodukter som innehåller slipmedel.

## SPECIFIKATIONER

Nätspänning: 220–240 VAC, 50 Hz  
Effekt: 1 850–2 200 W, Volym: 1,7 liter

Varning!

1. Doppa inte enheten i vatten.
2. Använd endast kontaktdon av korrekt typ för denna vattenkokare.

## AVKALKNING

Om enheten stängs av automatiskt innan vattnet kokar är detta ett tecken på att den behöver avkalkas.

Använd vanligt avkalkningsmedel och följ anvisningar för avkalkning. Fyll inte på vatten över vattenkokarens övre markering (om du gör det kan avkalkningsmedlet göra att vattnet skummar).

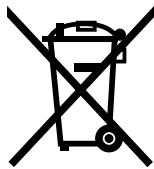
Koka upp flera omgångar rent vatten för att säkerställa att du har fått ut alla rester av avkalkningsmedel ur vattenkokaren. Skölj vattenkokaren med rent vatten när du är färdig.

Doppa inte bottenplattan eller vattenkokaren i någon typ av vätska. Rengör enhetens utsida med en fuktig, luddfri trasa.

Vi rekommenderar att du regelbundet avlägsnar kalkavlagringar från vattenkokaren.

3. Om nätsladden är skadad ska den ersättas av tillverkaren, tillverkarens servicerepresentant eller person med samma behörighet (skadad nätsladd utgör en säkerhetsrisk).

## KORREKT KASSERING AV DENNA PRODUKT



Denna symbol indikerar att produkten inte ska kasseras med hushållsavfall. Lämna in enheten till återvinning (på så sätt bidrar du till att förhindra skada på miljö eller människors hälsa, och så kommer dess återvinningsbara delar till användning igen). Avfallshandla enheten antingen på lokalt återvinnings- och insamlingsystem eller lämna tillbaka den till återförsäljaren där du köpte den. Återförsäljaren kan återvinna denna produkt på ett miljövänligt sätt.



## **INNHold**

Viktige sikkerhetsregler .....	13
Beskrivelse .....	16
Bruksanvisning .....	16
Rengjøring og pleie .....	17
Spesifikasjoner .....	17
Korrekt kassering av dette produktet .....	18

## **VIKTIGE SIKKERHETSREGLER**

### **LES DENNE BRUKSANVISNINGEN NØYE FØR BRUK OG TA VARE PÅ DEN TIL SENERE BRUK**

- Denne enheten er lagd til hjemmebruk og kommersiell bruk. Det tas ikke noe ansvar for skade som skyldes feilaktig bruk eller at bruksanvisningen ikke følges.
- Ta vare på denne bruksanvisningen til fremtidig bruk. Hvis denne enheten gis videre til en annen person, skal bruksanvisningen følge med.
- Før du setter støpselet i stikkontakten må du påse at spenningen og strømtilførselen tilsvarer det som er oppgitt på enhetens merkeskilt.
- Ikke la bunnen komme i kontakt med eller senkes ned i vann. Hvis dette skjer, må enheten kontrolleres av kvalifisert personale. Dersom ledningen blir skadd, må den skiftes av fabrikanten, dennes servicerepresentant eller tilsvarende kvalifiserte personer for å unngå fare.
- Ikke bruk enheten dersom:
  - enheten eller ledningen viser tegn til skade
  - enheten har falt i bakken
- Trekk alltid støpselet ut av stikkontakten
  - etter bruk
  - ved en funksjonsfeil
  - før rengjøring
- Trekk aldri i ledningen når du trekker støpselet ut av stikkontakten.

- Hold barn unna elektrisk utstyr, da de ikke ser faren ved å åpne slikt utstyr.
- Denne enheten kan brukes av barn over 8 år dersom de har tilsyn eller har fått innføring i bruk og farene ved bruk av enheten. Barn må ikke rengjøre eller vedlikeholde enheten hvis de ikke er over 8 år og har tilsyn. Sørg for at enheten og ledningen er utilgjengelig for barn under 8 år.
- Enheten kan brukes av personer med nedsatte fysiske, sensoriske eller mentale evner eller manglende erfaring og kunnskap, dersom de har tilsyn eller har fått innføring i bruk og farene ved bruk av enheten.
- Barn må ikke leke med enheten.
- Ikke forsøk å fjerne noen deler av dekselet, og ikke forsøk å stikke metallgjenstander inn i enheten.
- For å unngå skade på ledningen må den ikke legges over skarpe hjørner eller kanter.
- Ikke utsett enheten for regn eller fuktighet, og ikke bruk enheten utendørs eller med våte hender.
- Bruk kun rent kaldt vann, og la vannet renne en stund før du fyller enheten.
- Enheten skaper svært høy temperatur. OBS! Skåldingsfare fra vann eller damp fra enheten. **Ikke berør andre deler av enheten enn håndtaket** (når enheten er i bruk). Påse at lokket sitter ordentlig på. Denne enheten er kun ment til oppvarming av vann. Ha aldri andre væsker i vannkokeren.
- Enheten må plasseres slik at stikkontakten er tilgjengelig.
- Kokende vann kan sprute ut dersom vannkokeren overfylles.

- ADVARSEL – Plasser lokket slik at damp rettes bort fra håndtaket.
- ADVARSEL – Ikke åpne lokket mens vannet koker.
- Vannkokeren må kun brukes sammen med sokkelen som følger med.
- Unngå å søle vann på kontakten.

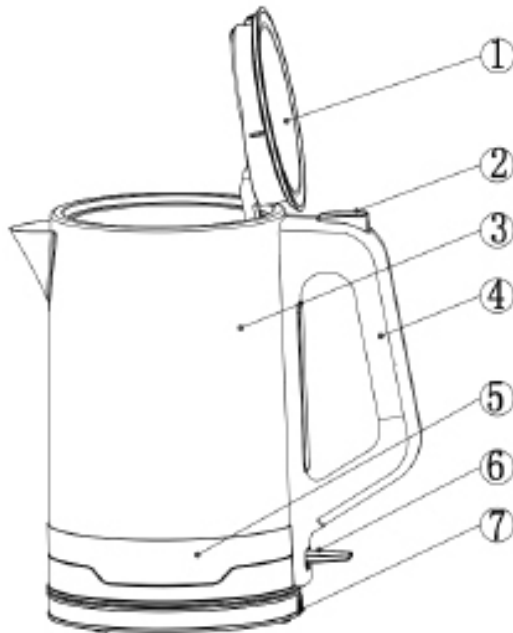
### **OBS!**

– Påse at vannkokeren er slått av før den løftes fra sokkelen. Denne enheten er ment til bruk i husholdninger og tilsvarende, som:

kjøkkenområder i butikker, kontorer og andre arbeidsmiljøer;  
gjester på hoteller, moteller og tilsvarende boliger;  
gårdskjøkken; overnattingssteder

## BESKRIVELSE

- 1 Lokk
- 2 Lokkutføser
- 3 Kjele
- 4 Håndtak
- 5 Sokkel
- 6 PÅ/AV-bryter
- 7 Sokkelenhet



## BRUKSANVISNING

Før første gangs bruk

Rengjør enheten ved å skylle den flere ganger før første gangs bruk. Bytt til rent vann ved hver skylning og fyll kjelen (3) til det øvre merket. Vannet når kokepunktet etter ca. 5 minutter og slår seg av automatisk.

Bruk

Sett sokkelenheten (7) på et fast og plant underlag.

Fyll kjelen (3) med ønsket mengde vann.

**Ikke berør andre deler av kjelen enn håndtaket.** Påse at lokket (1) sitter ordentlig på når enheten er i bruk.

Mål opp ønsket vannmengde ved å bruke nivåmerkingen på utsiden av kjelen. Vær oppmerksom på maks.- og min.nivåene og påse at lokket (1) sitter ordentlig på.

Plasser kjelen slik at undersiden av bunnen (5) passer presist på kontakten på sokkelenheten.

Sett støpselet i en stikkontakt.

Flytt på/av-knappen (6) til posisjon "1" for å starte kokeprosessen. Indikatorlampen lyser.



Så snart vannet når kokepunktet, går på/av-knappen (6) automatisk tilbake til "0"-stilling, og indikatorlampen slukkes. Kjelen kan også slås av manuelt ved å flytte på/av-knappen til "0"-stilling.

Nå kan varmt vann trygt helles via tuten over i en annen beholder.

## SIKKERHETSBRYTER

Denne enheten er utstyrt med en sikkerhetsbryter for å beskytte den mot skade ved feilaktig bruk. Hvis enheten slås på uten vann i vanvare, eller hvis alt vannet er fordampet, slår sikkerhetsbryteren automatisk av varmeelementet.

Hvis dette skjer, må man omgående trekke støpselet ut av stikkontakten og fylle kjelen med vann etter en passe avkjølingsperiode på ca. 15–20 sekunder.

## RENGJØRING OG PLEIE

Påse at enheten er koplet fra strømmettet og fullstendig avkjølt før du rengjør den.

Ikke bruk skuremidler eller aggressive vaskemidler.

## SPESIFIKASJONER

Nettspenning: 220–240 V~ 50 Hz  
Effekt: 1850–2200 W, Volum: 1,7 l

Advarsel:

1. Ikke senk enheten ned i vann.
2. Bruk kun riktig kontakt til denne kjelen.

## AVKALKING

Hvis enheten slår seg av før den når kokepunktet, er dette et tegn på at den må avkalkes.

Man kan bruke et vanlig avkalkingsmiddel, forutsatt at bruksanvisningen følges. Ikke fyll kjelen til det øverste merket. Dette hindrer søl dersom avkalkingsmiddelet gjør at vannet skummer.

For å fjerne eventuelle avkalkingsrester fra kjelen, kan du koke opp vann i flere omganger og bruke rent vann hver gang. Skyll kjelen med rent vann etterpå.

Ikke senk sokkelenheten i væske av noe slag. Bruk en fuktet klut som ikke løer for å rengjøre utsiden av kjelen.

Vi anbefaler at man fjerner eventuelle kalkrester fra kjelen med jevne mellomrom.

3. Dersom ledningen blir skadd, må den skiftes av fabrikanten, dennes service-representant eller tilsvarende kvalifiserte personer for å unngå fare.

## KORREKT KASSERING AV DETTE PRODUKTET



Symbolet angir at dette produktet ikke skal kasseres sammen med annet husholdningsavfall. For å unngå skade på miljø og mennesker som følge av ukontrollert kassering, skal produktet kasseres ansvarlig for å fremme bærekraftig gjenbruk av materialressurser. For å returnere den brukte enheten din, bør du benytte retur- og innsamlingssystemene eller kontakt forhandleren du kjøpte dette produktet hos. De kan ta imot dette produktet for miljøsikker gjenvinning.

---

## CONTENT

Important safety precautions . . . . .	20
Description . . . . .	23
Guide to operation . . . . .	23
Cleaning and care . . . . .	24
Specifications . . . . .	24
Correct disposal of this product . . . . .	25

## **IMPORTANT SAFETY PRECAUTIONS**

### **READ THIS BOOKLET THOROUGHLY BEFORE USE AND SAVE IT FOR FUTURE REFERENCE**

- This appliance is designed for domestic use and for commercial applications. No responsibility will be accepted for damage resulting from improper use or from not following these instructions.
- Please keep these instructions for future reference. If the appliance is passed on to another person. This instruction manual should accompany it.
- Before inserting the mains plug into the socket, check that the mains voltage and current correspond to the power supply rating on the label of the appliance.
- Do not allow the base to make contact with or be immersed in water. Should this happen, have the appliance examined by qualified personnel. If the mains lead is damaged, it must be replaced by the manufacturer, its service agent or similarly qualified personnel in order to avoid safety hazards.
- Do not operate the appliance if:
  - the appliance or mains lead show any signs of damage
  - the appliance has been dropped
- Always remove the plug from the wall socket
  - after use
  - in the event of a malfunction
  - before cleaning

- When removing the plug from the wall socket, never pull on the mains lead.
- Keep children away from electrical equipment as they do not recognize the danger of operating such appliances.
- This appliance can be used by children aged 8 and above if they are supervised, or have been given instruction regarding the safe use of the appliance, and understand the hazards involved. Children must not clean or maintain the appliance unless they are older than 8 and supervised. Keep the appliance and its mains lead out of the reach of children aged under 8 years old.
- This appliance can be used by persons with reduced physical, sensory or mental capacity, or a lack of knowledge and experience, if they are supervised, or have been given instruction regarding the safe use of the appliance and understand the hazards involved.
- Children must not play with the appliance.
- Do not attempt to remove any parts of the housing, or to insert any metal objects into the interior of the appliance.
- To prevent damage to the mains lead, do not let it cross sharp corners or edges.
- Do not expose the appliance to rain or moisture, and do not operate the appliance outdoors or with wet hands.
- Use only clean cold water, and let the water run for approximately two minutes before filling the appliance.
- The appliance operates at very high temperatures. Caution: There is a risk of scalding from water or steam escaping from the appliance. **Do not touch any part of the kettle except the handle** (when the appliance is in use). Ensure that

the lid is properly secured. This appliance is only designed for heating water. Never put other liquids into the kettle.

- The appliance must be positioned so that the plug is accessible.
- If the kettle is overfilled, boiling water may be ejected from it.
- **WARNING** – Position the lid so that steam is directed away from the handle.
- **WARNING** – Do not remove the lid while the water is boiling.
- The kettle must only be used with the base unit provided.
- Avoid spilling water onto the connector.

## **CAUTION**

– Ensure that the kettle is switched off before removing it from its base unit.

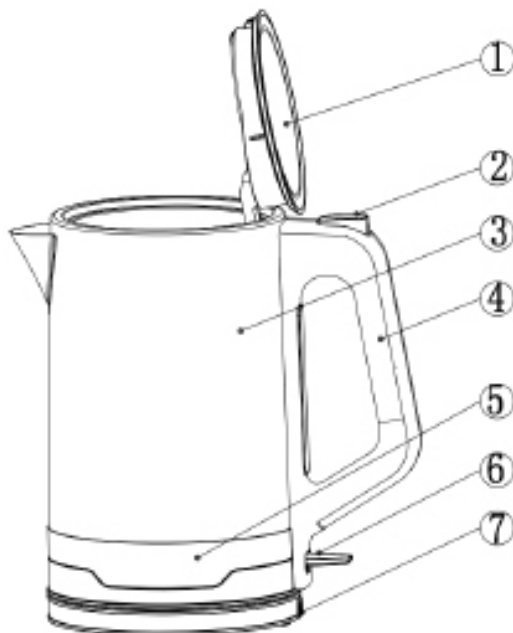
This appliance is intended for use in household and similar situations such as:

kitchen areas in shops, offices and other work environments;  
clients in hotels, motels and other residential type environments;

farm houses; bed and breakfast type environments

## DESCRIPTION

- 1 Lid
- 2 Lid release
- 3 Body
- 4 Handle
- 5 Base
- 6 ON/OFF Switch
- 7 Base unit



## GUIDE TO OPERATION

Before using for the first time

Prior to initial use, clean the appliance by running several boiling cycles. Use fresh water for each cycle, filling the kettle (3) to its upper marking. The water will reach boiling point after approximately 5 minutes and will switch off automatically.

Operation

Place the base unit (7) on a firm and level surface.

Pour the desired amount of clean water into the kettle (3). **Do not touch any part of the kettle except the handle.**

When the appliance is in use ensure that the lid (1) is properly closed. Measure the amount of water using the level markings on the outside of the kettle. Pay attention to the minimum and maximum levels and ensure that the lid (1) is properly and securely closed.

Position the kettle in such a way that the underside of the base (5) fits precisely into the contact on the base unit.

Insert the plug into a wall socket.

Move the on/off switch (6) to the "1" position to start the boiling process. The indicator lamp lights.

As soon as the water reaches boiling point, the on/off switch (6) returns automatically to the "0" position and the indicator lamp goes out. The kettle can also be switched off manually by moving the on/off switch to the "0" position.

Hot water can now be safely poured through the spout into another container.

## SAFETY CUT-OUT

This appliance is fitted with a safety cut-out to protect it from damage in the event of inappropriate use. If the appliance is accidentally operated without water, or if all the water has evaporated, the safety cut-out will automatically switch off the heating element.

In this event, immediately remove the plug from the wall socket and refill the kettle after an adequate cooling down period, about 15 - 20 seconds

## CLEANING AND CARE

Before cleaning the appliance, ensure that it is disconnected from the mains and has cooled down completely.

Do not use abrasives or harsh cleaning solutions.

## SPECIFICATIONS

Supply voltage : 220-240 V~ 50 Hz  
Power : 1850-2200 W, Volume: 1.7 L

Warning:

1. Do not immerse in water.
2. Only use the appropriate connector with this kettle.

## DESCALING

If the appliance switches off before reaching boiling point, this is a sign that it needs to be descaled.

Any normal descaling agent may be used, provided that the relevant instructions are followed. Do not fill the kettle to the upper marking. This prevents spills if the descaling agent causes the water to foam.

To thoroughly remove any descaling residue from the kettle run it through several boiling cycles using clean water for each cycle. Rinse the kettle with clean water afterwards.

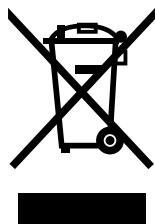
Do not immerse the base unit or the kettle in any liquid. Use a damp, lint-free cloth to clean the outside of the appliance.

It is advisable to remove mineral deposits from the kettle at regular intervals.

3. If the mains lead is damaged, it must be replaced by the manufacturer, its service agent or similarly qualified personnel in order to avoid safety hazards.



## CORRECT DISPOSAL OF THIS PRODUCT



The symbol indicates that this product should not be disposed of with household waste. To prevent harm to the environment or human health due to unregulated waste disposal, recycle this product responsibly in order to promote the sustainable reuse of material resources. To return your used appliance, please use the return and collection system or contact the retailer where this product was purchased. They can take this product for environmentally safe recycling.

## INDHOLD

Vigtige sikkerhedsforanstaltninger .....	27
Beskrivelse .....	30
Brugsvejledning .....	30
Rengøring og pleje.....	31
Specifikationer .....	31
Korrekt bortskaffelse af dette produkt.....	32

## **VIGTIGE SIKKERHEDSFORANSTALTNINGER LÆS DETTE HÆFTE GRUNDIGT INDEN BRUG, OG GEM DET TIL FREMTIDIG ANVENDELSE**

- Dette apparat er udviklet til brug i hjemmet og til erhvervs-mæssig anvendelse. Producenten påtager sig intet ansvar for skade som følge af forkert brug eller manglende overholdelse af anvisningerne i denne vejledning.
- Gem denne vejledning til fremtidig brug. Hvis apparatet videregives til en anden person, bør denne brugsvejledning følge med.
- Inden stikket sættes i stikkontakten, skal det kontrolleres, at strømnets spænding og effekt svarer til de nominelle strømforsyningsværdier på apparatets etiket.
- Undgå, at bunden kommer i kontakt med eller nedsænkes i vand. Hvis dette skulle ske, skal apparatet efterses af fagfolk. Hvis elledningen beskadiges, skal den udskiftes af producenten, producentens servicerepræsentant eller tilsvarende fagfolk for at undgå fare.
- Anvend ikke apparatet, hvis:
  - apparatet eller elledningen viser tegn på beskadigelse
  - apparatet er blevet tabt
- Tag altid stikket ud af stikkontakten
  - efter brug
  - ved funktionsfejl
  - inden rengøring
- Træk aldrig i elledningen, når stikket tages ud af stikkontakten.

- Hold børn på afstand af elektrisk udstyr, da de ikke forstår faren ved brug af sådanne apparater.
- Dette apparat kan anvendes af børn på 8 år eller ældre, hvis de er under opsyn, eller er blevet instrueret i sikker brug af apparatet og forstår de farer, brugen medfører. Børn må ikke rengøre eller vedligeholde apparatet, medmindre de er over 8 år og er under opsyn. Sørg for, at apparatet og apparatets ledning er uden for rækkevidde for børn under 8 år.
- Apparatet kan anvendes af personer med nedsatte fysiske, sensoriske eller mentale evner eller manglende erfaring og viden, hvis de er under opsyn, eller er blevet instrueret i sikker brug af apparatet og forstår de farer, brugen medfører.
- Børn må ikke lege med apparatet.
- Forsøg ikke at fjerne dele af kabinettet eller at indføre metalgenstande i apparatets indre.
- Undgå, at elledningen kommer i kontakt med skarpe hjørner eller kanter, da dette kan beskadige elledningen.
- Udsæt ikke apparatet for regn eller fugt, og anvend ikke apparatet udendørs eller med våde hænder.
- Brug kun rent og koldt vand, og lad vandet løbe i ca. to minutter, inden apparatet fyldes.
- Apparatets drift sker ved meget høje temperaturer. Pas på: Der er risiko for skoldning ved kontakt med vand eller damp, der trænger ud af apparatet. **Undgå berøring af nogen del af kedlen med undtagelse af håndtaget** (når apparatet er i brug). Sørg for, at låget er fastgjort korrekt. Apparatet er kun beregnet til opvarmning af vand. Hæld aldrig andre former for væske i kedlen.
- Apparatet skal være anbragt, så stikket er tilgængeligt.

- Hvis kedlen er overfyldt, kan der sprøjte kogende vand ud af kedlen.
- ADVARSEL – Anbring låget, så dampen føres væk fra håndtaget.
- ADVARSEL – Fjern ikke låget, når vandet koger.
- Kedlen må kun bruges med den medfølgende bundplade.
- Undgå at spilde vand på stikket.

## **PAS PÅ**

– Sørg for, at kedlen slukkes, inden den fjernes fra bundpladen.

Dette apparat er beregnet til brug i husholdningen og lignende situationer såsom:

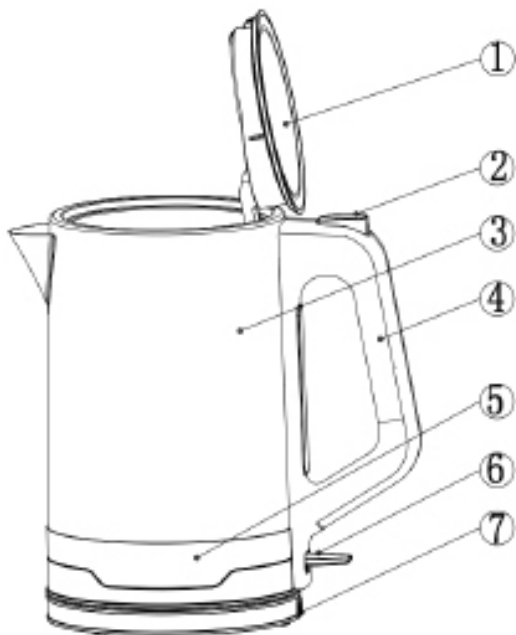
tekøkkener i butikker, på kontorer og i andre arbejdsmiljøer;

gæster på hoteller, moteller og andre overnatningssteder;

på gårde og overnatningssteder i private hjem

## BESKRIVELSE

- 1 Låg
- 2 Udløser til låg
- 3 Primær enhed
- 4 Håndtag
- 5 Bund
- 6 Tænd-/slukknop
- 7 Bundpladeenhed



## BRUGSVEJLEDNING

Inden brug første gang

Rengør inden brug første gang apparatet ved at gennemføre flere kogecykler. Brug rent vand til hver cyklus, og fyld elkedlen (3) til den øverste markering. Vandet når kogepunktet efter ca. 5 minutter, og elkedlen slår automatisk fra.

Betjening

Anbring bundpladeenheden (7) på en fast og plan flade.

Hæld den ønskede mængde rent vand i kedlen (3). **Berør ikke nogen anden del af kedlen end håndtaget.**

Når apparatet er i brug, skal det sikres, at låget (1) er lukket korrekt. Mål mængden af vand ved hjælp af vandmængdemarkeringerne på kedlens yderside. Vær opmærksom på minimum- og maksimumvandmængderne, og kontrollér, at låget (1) er lukket helt og sidder fast.

Anbring kedlen på en måde, så bundens underside (5) passer perfekt med kontakten på bundpladeenheden.

Sæt stikket i stikkontakten.

Flyt tænd-/sluk-kontakten (6) til stillingen "1" for at starte kogeprocessen. Indikatorlampen lyser.

Så snart vandet når kogepunktet, vender tænd-/slukknappen (6) automatisk tilbage til stillingen "0", og indikatorlampen slukkes. Kedlen kan også deaktiveres manuelt ved at sætte tænd-/slukknappen i stillingen "0".

Det varme vand kan nu på sikker vis hældes gennem tuden og ned i en anden beholder.

## SIKKERHEDSAFBRYDER

Dette apparat er udstyret med en sikkerhedsafbryder for at beskytte det mod beskadigelse i tilfælde af uhensigtsmæssig brug. Hvis apparatet utilsigtet anvendes uden vand, eller hvis alt vandet er fordampet, deaktiverer sikkerhedsafbryderen automatisk varmeelementet.

I så fald tages stikket straks ud af stikkontakten, og elkedlen fyldes igen efter en passende afkølingsperiode på ca. 15-20 sekunder.

## RENGØRING OG PLEJE

Inden rengøring af apparatet skal du kontrollere, at det er afbrudt fra strømnettet og er kølet helt af.

Brug ikke slibende eller skræppe rengøringsmidler.

## SPECIFIKATIONER

Forsyningsspænding: 220-240 V~ 50 Hz  
Effekt: 1.850-2.200 W, Kapacitet: 1,7 L

Advarsel:

1. Nedsænk ikke produktet i vand.
2. Brug kun det medfølgende stik til denne elkedel.

## AFKALKNING

Hvis apparatet slår fra, inden det når kogepunktet, er det et tegn på, at det trænger til afkalkning.

Ethvert gængs afkalkningsmiddel kan anvendes, såfremt de relevante anvisninger følges. Fyld ikke elkedlen op til den øverste markering. Herved forhindres spild, hvis afkalkningsmidlet får vandet til at skumme.

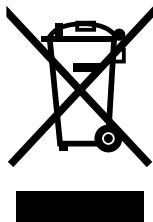
Grundig fjernelse af alle kalkrester i elkedlen sikres ved at gennemføre adskillige kogecykler med rent vand i hver cyklus. Skyl elkedlen grundigt med rent vand bagefter.

Nedsænk ikke bundpladeenheden eller elkedlen i nogen form for væske. Rengør apparatet udvendigt ved hjælp af en fugtig og fnugfri klud.

Det anbefales, at kalkaflejringer regelmæssigt fjernes fra elkedlen.

3. Hvis elledningen beskadiges, skal den udskiftes af producenten, producentens servicerepræsentant eller tilsvarende fagfolk for at undgå fare.

## KORREKT BORTSKAFFELSE AF DETTE PRODUKT



Symbolet angiver, at dette produkt ikke må bortskaffes sammen med husholdningsaffaldet. Undgå skadelig påvirkning af miljø eller menneskers helbred som følge af uforsvarlig bortskaffelse, og send dette produkt til genanvendelse på forsvarlig vis med henblik på bæredygtig genbrug af materialeressourcer. Bortskaf det brugte apparat via genanvendelses- og indsamlingssystemet, eller kontakt detailhandleren, hvor dette produkt blev købt. De kan modtage produktet med henblik på miljøvenlig og sikker genanvendelse.



# SISÄLLYSLUETTELO

Tärkeitä turvallisuusohjeita .....	34
Laitteen kuvaus .....	37
Käyttöohjeet .....	37
Puhdistus ja hoitaminen .....	38
Tekniset tiedot .....	38
Tuotteen hävittäminen .....	39

## **TÄRKEITÄ TURVALLISUUSOHJEITA LUE KÄYTTÖOHJE HUOLELLISESTI ENNEN LAITTEEN KÄYTTÄMISTÄ, JA SÄILYTÄ SE MAHDOLLISTA MYÖHEMPÄÄ TARVETTA VARTEN**

- Laite on suunniteltu kotitalouksien lisäksi kaupalliseen käyttöön. Valmistaja ei vastaa vioista, joiden syynä on laitteen virheellinen tai näiden ohjeiden vastainen käyttö.
- Säilytä käyttöohje mahdollista myöhempää tarvetta varten. Mikäli laite luovutetaan edelleen, käyttöohje on annettava sen mukana.
- Tarkista ennen laitteen yhdistämistä pistorasiaan, että käytössä olevan sähkövirran jännite ja virtatyyppi vastaavat laitteen arvokilvessä olevia tietoja.
- Laitteen pohja ei saa kastua, eikä sitä saa upottaa mihinkään nesteeseen. Mikäli pohjalevy kastuu, se on toimitettava pätevän asiantuntijan tarkastettavaksi. Mikäli virtajohto vahingoittuu, sen saa turvallisuusyöstä vaihtaa vain valmistaja tai valmistajan valtuuttama huoltoliike tai vastaava pätevä asiantuntija.
- Laitetta ei saa käyttää, mikäli:
  - laitteessa tai sen virtajohdossa on merkkejä vaurioitumisesta.
  - laite on pudonnut.
- Pistoke on irrotettava pistorasiasta aina
  - laitteen käytön päätteeksi.
  - mahdollisen toimintahäiriön yhteydessä.
  - ennen laitteen puhdistamista.

- Kun irrotat laitteen pistorasiasta, pidä aina kiinni pistokkeesta: älä koskaan vedä johdosta.
- Pidä lapset pois sähkölaitteen läheltä, kun he eivät ymmärrä sen käyttöön liittyviä vaaroja.
- Vähintään 8 vuotta täyttäneet lapset voivat käyttää tätä laitetta, mikäli käyttöä valvotaan tai heidät on opetettu käyttämään laitetta turvallisesti ja he ymmärtävät käyttöön liittyvät vaarat. Yli 8-vuotiaat, laitteen toimintaan perehdytetyt lapset voivat puhdistaa tai huoltaa laitetta. Laite ja sen virtajohto on pidettävä alle 8-vuotiaiden lasten ulottumattomissa.
- Henkilöt, joilla on toiminnallisia rajoitteita tai vain vähän kokemuseräistä tietoa ja taitoa, voivat käyttää tätä laitetta, mikäli käyttöä valvotaan tai heidät on opetettu käyttämään laitetta turvallisesti ja he ymmärtävät käyttöön liittyvät vaarat.
- Laitteella ei saa leikkiä.
- Laitteesta ei saa irrottaa mitään osaa, eikä sen sisälle saa viedä tai laittaa metalliesineitä.
- Vauriovaaran vuoksi sähköjohtoa ei saa viedä terävän reunan tai kulman päältä.
- Laite on suojattava sateelta ja kosteudelta: älä käytä laitetta ulkona tai jos kätesi ovat märät.
- Laitteeseen saa lisätä vain puhdasta kylmää vettä. Ennen laitteen täyttämistä veden tulee antaa valua hanasta noin kaksi minuuttia.
- Laite tuottaa erittäin korkeita lämpötiloja. Varoitus: Laitteessa oleva vesi tai siitä purkautuva höyry voi aiheuttaa palovammoja. **Käsittele käytössä olevaa vedenkeitintä vain kädensijan avulla.** Varmista, että kansi on hyvin kiinni.

Laite on suunniteltu vain veden kuumentamiseen. Vedenkeittimeen ei saa missään olosuhteissa kaataa muita nesteitä.

- Laite on sijoitettava niin, että sen pistoke on käytettävissä helposti.
- Jos vedenkeittimessä on liikaa vettä, sitä voi vuotaa ulos.
- VAROITUS – Suuntaa kansi niin, että höyry ohjautuu kädensijasta poispäin.
- VAROITUS – Älä poista kantta veden kiehuessa.
- Keitintä saa käyttää vain sen mukana toimitetulla pohjalevyllä.
- Älä läikytä vettä kosketinosalle.

## **VAROITUS**

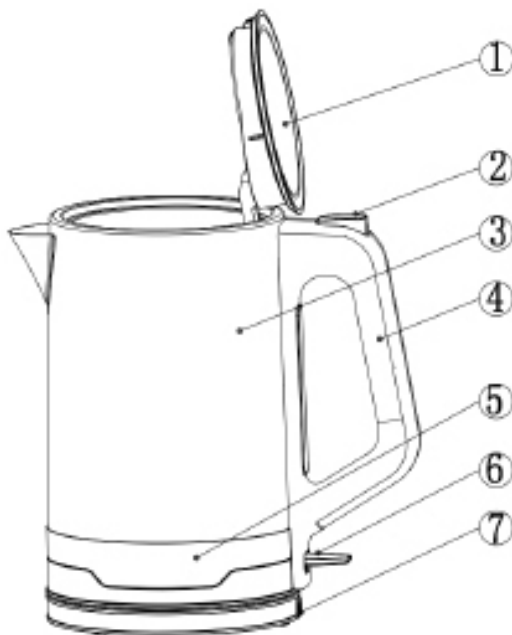
– Varmista, että vedenkeittimen virta on katkaistu, ennen kuin otat pannun pohjalevyttä.

Laite on tarkoitettu kotitalouksiin ja muihin vastaaviin kohteisiin, kuten:

liikkeiden, toimistojen ja muiden työpaikkojen henkilöstökeittiöt, hotellien, motellien ja muiden majoitusliikkeiden asiakastilat, maatilat ja majatalot.

## LAITTEEN KUVAUS

- 1 Kansi
- 2 Kannen avauspainike
- 3 Runko
- 4 Kädensija
- 5 Pohja
- 6 ON/OFF-katkaisija
- 7 Pohjalevy



## KÄYTTÖOHJEET

Ennen ensimmäistä käyttökertaa

Puhdista laite ennen varsinaista käyttöönottoa keittämällä sillä useita täyksiä pannullisia. Vaihda vesi jokaisen pannullisen jälkeen, ja täytä pannu (3) joka kerta maksimimerkkiin asti. Vesi saavuttaa kiehumispisteen noin 5 minuutissa ja sammuu automaattisesti.

Käyttäminen

Aseta pohjalevy (7) vakaalle ja vaakasuoralle alustalle.

Kaada haluamasi määrä puhdasta vettä pannuun (3).

**Koske vain pannun kädensijaan.** Varmista, että kansi (1) on hyvin kiinni, kun keitin on toiminnassa. Käytä pannun ulkopuolella olevaa asteikkoa vesimäärän mittaamiseen. Huomioi minimi- ja maksimimerkinnot ja varmista, että kansi (1) sulkeutuu oikein ja tiiviisti.

Suuntaa vedenkeitin siten, että pohjan (5) alapinta asettuu tarkasti pohjalevyn koskettimeen.

Yhdistä pistoke pistorasiaan.

Käynnistä vedenkeitin siirtämällä ON/OFF-katkaisija (6) asentoon "1". Merkkivalo syttyy.

Kun vesi saavuttaa kiehumispisteen, ON/OFF-katkaisija (6) palautuu automaattisesti asentoon "0" ja merkkivalo sammuu. Vedenkeittimen voi myös sammuttaa käsin siirtämällä ON/OFF-katkaisijan itse asentoon "0".

Tämän jälkeen kuumaa vettä voi kaataa toiseen astiaan turvallisesti pannun nokan kautta.

## TURVAKATKAISU

Laitteessa on virran katkaiseva turvatoiminto, joka estää laitteen vaurioitumisen käyttövirheen vuoksi. Mikäli laite käynnistetään vahingossa ilman vettä, tai jos vesi kiehuu loppuun, turvakatkaisu sammuttaa virran lämpövastuksesta.

Mikäli näin käy, irrota pistoke heti pistorasiasta ja lisää pannuun vettä, kun se on jäähtynyt riittävästi (15–20 sekuntia).

## PUHDISTUS JA HOITAMINEN

Varmista ennen laitteen puhdistamista, että se on irrotettu pistorasiasta ja jäähtynyt kokonaan.

Älä käytä hankaavia tai voimakkaita puhdistusaineita.

## TEKNISET TIEDOT

Käyttöjännite: 220–240 V ~50 Hz  
Teho: 1850–2200 W, Tilavuus: 1,7 l

Varoitus!

1. Ei saa upottaa veteen.
2. Käyttö vain oikean kosketinlaitteen kanssa.

## KALKIN POISTAMINEN

Laitteen sammuminen ennen veden kiehumista on merkki vedenkeittimeen kertyneestä kalkista.

Kalkin poistamiseen voi käyttää mitä tahansa tavanomaista kalkinpoistoainetta, pakkaoksen ohjeiden mukaan. Älä täytä pannua maksimimerkkiin asti. Silloin pannusta ei roisku kalkinpoistoliuosta, mikäli aine saa veden vahtoamaan.

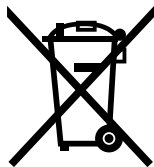
Perusteellinen puhdistus ja kalkinpoisto tehdään keittämällä useita täysisiä pannullisia ja vaihtamalla vesi uuteen jokaisen pannullisen jälkeen. Huuhtelevä pannu lopuksi puhtaalla vedellä.

Älä upota pohjayksikköä tai pannua mihinkään nesteeseen. Pyyhi laitteen ulkopinta kostealla ja nukkaamattomalla liinalla.

Suosittelimme kalkkijäämien poistamista säännöllisin välein.

3. Mikäli virtajohto vahingoittuu, sen saa turvallisuuksyistä vaihtaa vain valmistaja tai valmistajan valtuuttama huoltoliike tai vastaava pätevä asiantuntija.

## TUOTTEEN HÄVITTÄMINEN



Tämä merkki ilmoittaa, että tuotetta ei saa hävittää sekajätteen joukossa. Toimita tuote kierrätykseen. Siten estät osaltasi väärästä jätteenkäsittelystä aiheutuvat ympäristö- ja terveyshaitat, ja laitteen kierrätettävät osat voidaan käyttää uudelleen. Voit toimittaa laitteen paikalliseen kierrätys- ja keräyspisteeseen tai takaisin laitteen myyneelle jälleenmyyjälle. Jälleenmyyjällä on järjestelmä tuotteen hävittämiseen ympäristölle turvallisella tavalla.



## **EFNISYFIRLIT**

Mikilvægar öryggisleiðbeiningar . . . . .	41
Lýsing . . . . .	44
Leiðbeiningar um notkun . . . . .	44
Þrif og umönnun . . . . .	45
Tæknilýsingar . . . . .	45
Rétt förgun vörunnar . . . . .	46



# MIKILVÆGAR ÖRYGGISLEIÐBEININGAR LESTU LEIÐBEININGAR ÞESSAR VANDLEGA FYRIR NOTKUN OG GEYMDU ÞÆR TIL UPPFLETTINGA SÍÐAR

- Tæki þetta er ætlað til bæði heimilisnotkunar og í atvinnuskyni. Ekki er tekin nein ábyrgð á tjóni sem stafar af rangri notkun eða sé ekki farið eftir leiðbeiningum þessum.
- Geymið vinsamlegast þessar leiðbeiningar til uppflettinga síðar. Ef tækið er afhent öðrum. Þá ættu þessar leiðbeiningar að fylgja með.
- Áður en klónni er stungið í samband við rafmagn skaltu ganga úr skugga um að spenna og straumstyrkur sé í samræmi við uppgefið afl á merkiplötu tækisins.
- Fótur tækisins má ekki komast í samband við vatn eða fara ofan í það. Ef það gerist þarf til þess bær tæknimaður að skoða tækið. Sé rafmagnsleiðslan sködduð mega bara framleiðandi, þjónustufulltrúi hans eða einhver með sambærilegt hæfi skipta um hana til að forðast hættuástand.
- Ekki nota tækið ef:
  - einhverjar skemmdir virðast vera á tækinu eða rafmagnsleiðslunni
  - tækið hefur dottið niður
- Taktu klóna alltaf úr sambandi við rafmagn
  - eftir notkun
  - ef bilunar verður vart
  - áður en tækið er þrifið

- Þegar klóin er tekin úr sambandi við innstungu má aldrei kippa í rafmagnsleiðsluna.
- Hafa skal rafmagnsbúnað þar sem börn ná ekki til því þau gera sér ekki grein fyrir hættum við að starfrækja þannig búnað.
- Tæki þetta mega nota börn 8 ára og eldri sé það gert undir eftirliti eða að fengnum leiðbeiningum varðandi örugga notkun tækisins og að viðkomandi átti sig á þeim hættum sem því geta fylgt. Börn mega ekki þrifa eða viðhalda tækinu nema þau séu eldri en 8 ára og þá undir eftirliti. Hafðu tækið og rafmagnsleiðslu þess þar sem börn undir 8 ára aldri ná ekki til.
- Tæki þetta má nota fólk með skerta líkamlega eða andlega getu og fólk sem skortir kunnáttu eða reynslu, sé það gert undir eftirliti eða að fengnum leiðbeiningum varðandi örugga notkun tækisins og að viðkomandi átti sig á þeim hættum sem því geta fylgt.
- Börn mega ekki nota tækið sem leikfang.
- Ekki reyna að fjarlægja hluta af hlífinni eða stinga neinum málmhlutum inn í tækið.
- Forðast skal að láta rafmagnsleiðsluna liggja á skörpum hornum eða brúnum til að forðast skemmdir á henni.
- Tækið má ekki standa í rigningu eða raka og ekki má nota það utanhúss eða með votum höndum.
- Notaðu eingöngu hreint kalt vatn og láttu það renna í um það bil tvær mínútur áður en fyllt er á tækið.
- Tækið verður mjög heitt þegar það er í gangi. Varúð: Það er hægt að brenna sig á vatni eða gufu sem kemur frá tækinu. **Ekki snerta neinn hluta hraðsuðuketilsins nema**

**handfangið** (þegar hann er í notkun). Gættu þess að lokið sé tryggilega lokað. Þessi ketill er aðeins ætlaður til þess að sjóða vatn. Alls ekki má setja aðra vökva í ketilinn.

- Tækið þarf að standa þannig að gott sé að komast á rafmagnskló þess.
- Sé ketillinn ofylltur gæti sjóðandi vatn skvest upp úr honum.
- VIÐVÖRUN – Hafðu lokið þannig að gufa beinist frá handfanginu.
- VIÐVÖRUN – Ekki fjarlægja lokið á meðan vatnið sýður.
- Aðeins má nota hraðsuðuketilinn með þeim fæti sem fylgir.
- Forðastu að lát vatn skvettast á tengilinn.

## VARÚÐ

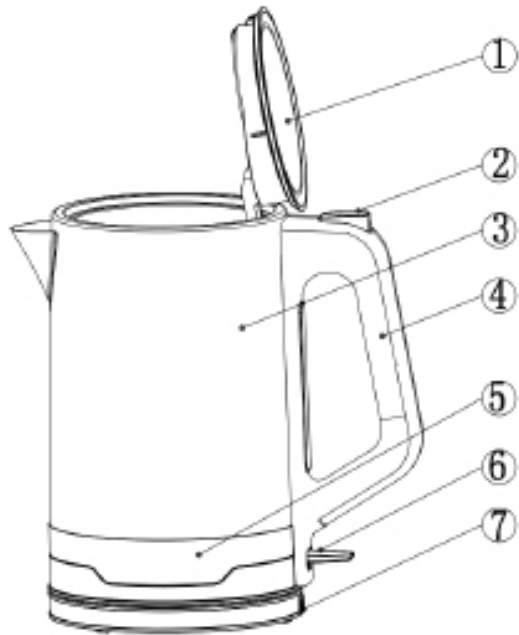
– Gakktu úr skugga um að slökkt sé á katlinum áður en hann er tekinn af fætinum.

Tæki þetta er ætlað til notkunar á heimilum fólks og við sviðar aðstæður, svo sem:

í eldhúsum í verslunum, skrifstofum og á öðrum vinnustöðum; hjá gestum á hótelum, mótelum og í annarri gistiþjónustu; á bóndabýlum og gistiheimilum með morgunverði

## LÝSING

- 1 Lok
- 2 Lokhnappur
- 3 Ketill
- 4 Handfang
- 5 Undirstaða
- 6 ON/OFF rofi
- 7 Fótur



## LEIÐBEININGAR UM NOTKUN

Fyrir fyrstu notkun

Fyrir fyrstu notkun skal þrifa tækið með því að sjóða vatn í því nokkrum sinnum. Notaðu nýtt ferskvatn í hverja suðu og fylltu ketilinn (3) að efri mörkum. Vatnið sýður eftir um það bil 5 mínútur og þá slekkur ketillinn sjálfvirkt á sér.

Starfræksla

Settu fótinn (7) upp á stöðugu sléttu undirlagi.

Helltu því magni vatns sem á að sjóða í ketilinn (3). **Ekki snerta neinn hluta ketilsins nema handfangið.** Gættu þess að lokið (1)

sé vandlega fest á meðan tækið er í notkun. Mældu vatnsmagnið með merkingunum utan á katlinum. Athugaðu hámark og lágmark og gættu þess að lokið (1) sé vandlega og örugglega fest.

Komdu katlinum þannig fyrir að undirlagið (5) falli nákvæmlega að fætinum.

Stingdu klónni í samband við rafmagnsúttak.

Stilltu on/off-rofann (6) á stöðuna „1“ til að byrja suðu. Þá kviknar á gátljósinu.

Um leið og vatnið nær suðumarki hrekkur on/off-rofinn (6) sjálfkrafa í „0“ stöðu og það slökkvar á gátljósinu. Það má einnig slökkva á katlinum handvirkt með við að stilla on/off-rofann á „0“.

Nú er óhætt að hella heitu vatni um stútinna í annað ílát.

## ÖRYGGISROFI

Tækið er búið öryggisrofa til að vernda það gegn skemmdum vegna rangrar notkunar. Sé ketillinn óvart settur í gang án vatns eða ef allt vatnið hefur gufað upp, slekkur öryggisrofinn sjálfkrafa á hitaelementinu.

Ef það gerist skaltu strax taka ketilinn úr sambandi við rafmagn og fylla hann að nýju eftir að hann hefur náð að kólna í um 15–20 sekúndur.

## ÞRIF OG UMÖNNUN

Áður en tækið er þrifið þarf að ganga úr skugga um að það sé ekki tengt við rafmagn og hafi náð að kólna alveg.

Ekki nota svarfefni eða sterkar sápur.

Hvorki má dýfa fætinum né katlinum ofan í nokkurn vökva. Notaðu rakan klút sem ekki lóir til þess að þrifa ytra byrði tækisins.

## TÆKNILÝSINGAR

Fæðispenna: 220–240 V~ 50 Hz  
Afl: 1850–2200 W, Rúmtak: 1,7 L

Viðvörðun:

1. Ekki dýfa ofan í vatni.
2. Aðeins má nota viðeigandi tengi með katlinum.

## AFKÖLKUN

Ef ketillinn slekkur á sér áður en suðumarki er náð bendir það til þess að það þurfi að afkalka hann.

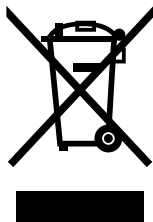
Nota má til þess öll viðeigandi efni, svo fremi sem farið er eftir öllum leiðbeiningum um notkun. Ekki fylla ketilinn alveg að efstu mörkum. Þannig er komið í veg skvettur ef afkölkunarefnið myndar froðu.

Fylltu ketilinn nokkrum sinnum af hreinu vatni sem þú svo sýður til þess að fjarlægja allar leifar afkölkunarefnisins úr honum. Skolaðu að því búnu ketilinn með hreinu vatni.

Ráðlegt er að fjarlægja alla kalkflekki reglubundið af katlinum.

3. Sé rafmagnsleiðslan sködduð mega bara framleiðandi, þjónustufulltrúi hans eða einhver með sambærilegt hæfi skipta um hana til að forðast hættuástand.

## RÉTT FÖRGUN VÖRUNNAR



Tæknið gefur til kynna að ekki ætti að farga vörunni með almennu heimilis-sorpi. Endurnýttu tæknið á ábyrgan hátt til þess að vinna gegn tjóni á umhverfi eða lýðheilsu vegna skipulagslausrar förunnar úrgangs og til þess að stuðla að sjálfbærri endurnotkun efnisauðlinda. Notuðu tæki má skila á viðurkendum skila- og endurvinnslustöðvum eða með því að leita til seljanda tækisins. Hann gæti tekið við tækinu til að tryggja örugga og umhverfisvæna endurnýtingu þess.



# ELVITA

**elon**GROUP

Elvita products are distributed and marketed by  
Elon Group AB. Elon Group AB Bäcklundavägen 1 |  
702 03 Örebro Sweden  
ELON GROUP | +46(0)10-220 40 00 | ELONGROUP.SE  
Support and service: ELVITA.SE

