



ELVITA

E114338

User manual

Table lamp Alta

Gebrauchsanweisung

Tischlampe Alta

Bruksanvisning

Bordslampa Alta

Bruksanvisning

Bordlampe Alta

Brugsanvisning

Bordlampe Alta

Käyttöohje

Pöytävalaisin Alta

Notendahandbók

Alta borðlampi

Thank you

for your trust and the purchase of our product. Make sure you have received an undamaged product. If you do find transport damage, please contact the seller from which you purchased the product, or the regional warehouse from which it was supplied.

Danke

für Ihr Vertrauen und den Erwerb unseres Produktes. Vergewissern Sie sich, dass Sie ein unbeschädigtes Produkt erhalten haben. Sollten Sie einen Transportschaden feststellen, wenden Sie sich bitte an den Verkäufer, bei dem Sie das Produkt gekauft haben, oder an das regionale Lager, aus dem es geliefert wurde.

Tack

för ditt förtroende och för köpet av vår produkt. Kontrollera att produkten du har tagit emot är oskadad. Om du upptäcker en transportskada, var vänlig kontakta återförsäljaren som du köpte produkten av, eller den lokala butiken som levererade den.

Takk

for at du valgte ett av våre produkter. Forsikre deg om at produktet du har mottatt, er uskadet. Hvis du oppdager en transportskade, kontakter du selgeren du kjøpte produktet fra, eller lageret som produktet ble levert fra.

Tak,

fordi du har valgt at købe dette produkt. Kontrollér, at produktet ikke er beskadiget ved modtagelsen. Hvis du opdager en transportskade, skal du kontakte salgsstedet eller det lager, som produktet er afsendt fra.

Kiitos

luottamuksestasi ja tuotteemme ostamisesta. Tarkista, ettei tuotteessa ole vaurioita. Jos havaitset kuljetusvaurioita, ota yhteyttä tuotteen myyjään tai paikalliseen myymälään, josta se toimitettiin.

Þakka þér

fyrir traust þitt og kaup á vöru okkar. Gakktu úr skugga um að þú hafir fengið óskemmda vöru. Ef skemmdir vegna flutninga finnast skaltu hafa samband við söluaðilann sem þú keyptir vöruna af, eða vöruhúsið á svæðinu þaðan sem henni var dreift.

Language: en-GB, de-DE, sv-SE, nb-NO, da-DK, fi-FI, is-IS

Publication date: 2024-01-25

The information may be subject to changes. Inadvertent errors in information may occur.

This document and its content, including written material and images, are the property of Elon Group AB. You may not copy, reproduce, modify, republish or distribute this document or any of its content without express written permission from Elon Group AB. © 2024, Elon Group AB. All rights reserved.

English

READ THIS!	4
SAFETY	4
INSTALLATION	5
CLEAN THE LAMP	6
TECHNICAL SPECIFICATIONS	6

Deutsch

BITTE LESEN!	8
SICHERHEIT	8
INSTALLATION	10
REINIGEN SIE DIE LAMPE	10
TECHNISCHE SPEZIFIKATIONEN	11

Svenska

LÄS DETTA!	12
SÄKERHET	12
INSTALLATION	13
RENGÖRA LAMPAN	14
TEKNISKA SPECIFIKATIONER	14

Norsk

LES DETTE!	16
SIKKERHET	16
INSTALLERING	17
RENGJØRE LAMPEN	18
TEKNISKE SPESIFIKASJONER	18

Dansk

LÆS DETTE!	20
SIKKERHED	20
INSTALLATION	21
RENGØR LAMPEN	22
TEKNISKE SPECIFIKATIONER	22

Suomi

LUE TÄMÄ!	24
TURVALLISUUS	24
ASENTAMINEN	25
PUHDISTA VALAISIN	26
TEKNISET TIEDOT	26

Íslenska

LESID ÞETTA!	28
ÖRYGGI	28
UPPSETNING	29
HREINSUN LAMPA	30
TÆKNILÝSING	30

READ THIS!



WARNING!

Read the safety information and the instructions before installing or using this product. Only use this product as described in these instructions. The manufacturer is not liable for damages resulting from improper use.

Find the model code

The model code is printed on a label on the product.

SAFETY

Carefully read the instructions before you install and use the product. Save the instructions and keep them near the product for future reference. All kinds of warranties shall be invalid if these instructions are not followed.

Admonitions



WARNING!

Used when there is a risk for personal injury.



CAUTION!

Used when there is a risk for damage to the product.



NOTE!

General information that you should be aware of.



Helpful tips that you may find useful.

Intended use

This product is only intended for indoor and household use. Any other use may result in malfunction and the warranty will be void.

General safety



WARNING!

- Class II: The lamp is double-insulated and does not need to be connected to the yellow/green earth wire.
- Z-connection: If the supply cord is damaged, the product must be discarded. The wire cannot be replaced.
- Do not exceed the maximum wattage (40 W).
- Do not install the product in bathrooms, laundry rooms, or similar wet rooms.
- IP20: Do not install the product in areas where there is a risk of direct contact with water.
- This product is intended to be connected to a power supply of 230 VAC, 50 Hz.
- The lamp is not intended for use by persons (including children) with reduced physical, sensory, or mental capabilities or who have limited experience and knowledge, unless they are supervised or instructed on using the lamp by someone responsible for their safety. Children must be supervised to ensure they do not play with the lamp.
- Ensure that the bulb has cooled down before replacing.

Disposal



Dispose of packaging in an environmentally-friendly manner. Recycling packaging, while observing national and local regulations, can reduce the consumption of raw materials and the amount of waste in landfill sites.

This product is marked in compliance with European Directive 2012/19/EU, Waste Electrical and Electronic Equipment (WEEE). The symbol on the product or on its packaging indicates that this product should not be treated as household waste. Instead it shall be handed over to the applicable collection point for the recycling of electrical and electronic equipment.

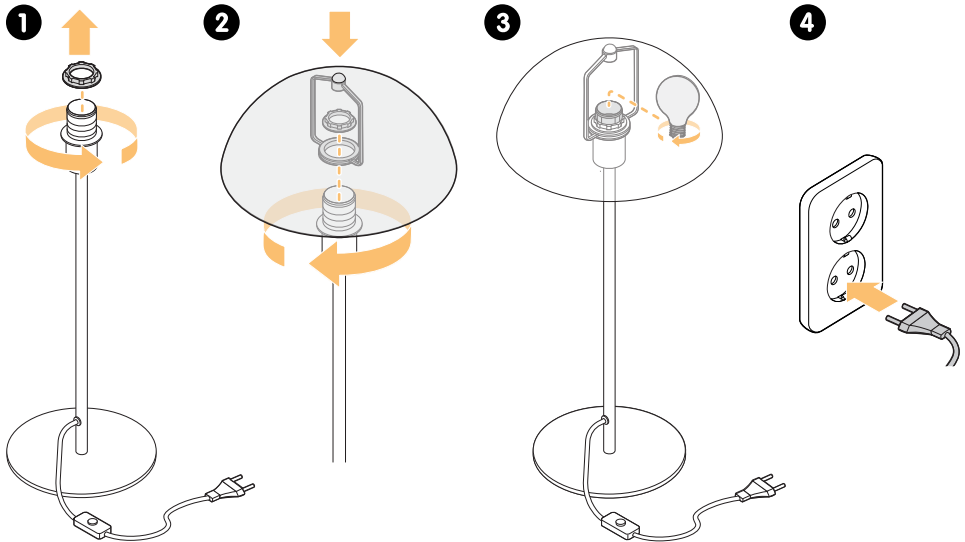
By ensuring this product is disposed of correctly, you will help prevent potential negative consequences for the environment and human health, which could otherwise be caused by inappropriate waste handling of this product. For more detailed information about recycling of this product, please contact the relevant municipal body in charge of waste management, your household waste disposal service or the store where you purchased the product.

INSTALLATION



WARNING!

Remove the power cord from the socket when installing or replacing the light bulb.



1. Remove the lamp-hold ring.
2. Install the lamp shade and fixed well the lamp-hold ring.
3. Install a light bulb (not included), see section "Technical specifications", page 6.
4. Plug in the lamp.

CLEAN THE LAMP



WARNING!

Never use detergents containing abrasive or solvent.

1. Unplug the lamp.
2. Dust with a soft, dry cloth. To remove grease stains or similar, use a soft cloth wrung in lukewarm water (<math>< 50\text{ }^\circ\text{C}</math>) with a mild detergent.
3. Plug in the lamp when all the water has evaporated.

TECHNICAL SPECIFICATIONS

Power supply	230 V, 50/60 Hz
Max power of light source	40 W
Height	405 mm
Diameter	200 mm

Cord length	1.5 m
Weight	1.1 kg
Socket	E14
Ingress protection	IP20
Bulb included	No
Material	Metal/plastic
Switch	Yes

BITTE LESEN!



WARNUNG!

Lesen Sie die Sicherheitshinweise und die Anleitung, bevor Sie dieses Produkt installieren oder benutzen. Verwenden Sie dieses Produkt nur wie in dieser Anleitung beschrieben. Der Hersteller haftet nicht für Schäden, die durch unsachgemäßen Gebrauch entstehen.

Auffinden des Modellcodes

Der Modellcode ist auf einem Etikett am Produkt aufgedruckt.

SICHERHEIT

Lesen Sie die Anweisungen sorgfältig durch, bevor Sie das Produkt installieren und verwenden. Bewahren Sie die Anleitung auf und bewahren Sie sie in der Nähe des Produkts auf. Bei Nichteinhaltung dieser Anweisungen erlischt jede Art von Garantie.

Ermahnungen



WARNUNG!

Wird verwendet, wenn eine Gefahr auf Personenschäden besteht.



VORSICHT!

Wird verwendet, wenn die Gefahr einer Beschädigung des Produkts besteht.



HINWEIS!

Allgemeine Informationen, die Sie beachten sollten.



Hilfreiche Tipps, die Sie Ihnen helfen können.

Verwendungszweck

Dieses Produkt ist nur für den Gebrauch in Innenräumen und im Haushalt bestimmt. Jede andere Verwendung kann zu Fehlfunktionen führen und die Garantie erlischt.

Allgemeine Sicherheit



WARNUNG!

- Klasse II: Die Lampe ist doppelt isoliert und muss nicht mit dem gelb/grünen Erdungskabel verbunden werden.
- Z-Verbindung: Wenn das Stromkabel beschädigt ist, muss das Produkt entsorgt werden. Das Kabel kann nicht ersetzt werden.
- Die maximale Wattzahl (40 W) darf nicht überschritten werden.
- Installieren Sie das Produkt nicht in Badezimmern, Waschräumen oder ähnlichen Feuchträumen.
- IP20: Installieren Sie das Produkt nicht in Bereichen, in denen die Gefahr eines direkten Kontakts mit Wasser besteht.
- Dieses Produkt ist für den Anschluss an eine Stromversorgung mit 230 VAC, 50 Hz vorgesehen.
- Die Leuchte ist nicht dafür bestimmt, durch Personen (einschließlich Kinder) mit eingeschränkten physischen, sensorischen oder geistigen Fähigkeiten oder mangels Erfahrung oder mangels Wissen benutzt zu werden, es sei denn, sie werden durch eine für ihre Sicherheit zuständige Person beaufsichtigt oder erhielten von ihr Anweisungen, wie die Leuchte zu benutzen ist. Kinder müssen beaufsichtigt werden, um sicherzustellen, dass sie nicht mit der Lampe spielen.
- Vergewissern Sie sich, dass die Glühbirne vor dem Auswechseln abgekühlt ist.

Entsorgung



Entsorgen Sie die Verpackung in einer umweltfreundlichen Weise. Die Wiederverwertung von Verpackungen unter Beachtung nationaler und lokaler Vorschriften kann den Verbrauch von Rohstoffen und die Abfallmenge auf Deponien reduzieren.

Dieses Produkt ist gemäß der europäischen Richtlinie 2012/19/EU über Elektro- und Elektronik-Altgeräte (WEEE) gekennzeichnet. Das Symbol auf dem Produkt oder auf seiner Verpackung bedeutet, dass dieses Produkt nicht als Hausmüll behandelt werden sollte. Es muss stattdessen einer entsprechenden Sammelstelle für das Recycling von Elektro- und Elektronikgeräten übergeben werden.

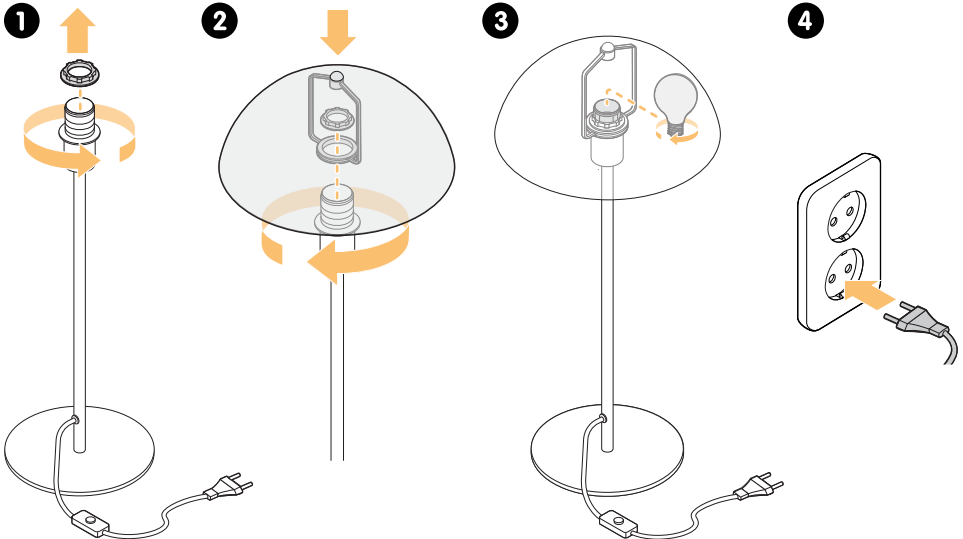
Durch die ordnungsgemäße Entsorgung dieses Produkts tragen Sie dazu bei, mögliche negative Folgen für die Umwelt und die menschliche Gesundheit zu vermeiden, die andernfalls durch unsachgemäßen Umgang bei der Entsorgung dieses Produkts verursacht werden könnten. Für weitere Informationen zur Wiederverwertung dieses Produkts wenden Sie sich bitte an die zuständige kommunale Entsorgungsbehörde, Ihren Hausmüllentsorgungsdienst oder das Geschäft, in dem Sie das Produkt gekauft haben.

INSTALLATION



WARNUNG!

Ziehen Sie das Stromkabel aus der Steckdose, wenn Sie die Glühbirne einbauen oder auswechseln.



1. Entfernen Sie den Lampenhalterung.
2. Bringen Sie den Lampenschirm an und befestigen Sie den Lampenhalterung gut.
3. Installieren Sie eine Glühbirne (nicht enthalten), siehe Abschnitt "Technische Spezifikationen", page 11.
4. Schließen Sie die Lampe an.

REINIGEN SIE DIE LAMPE



WARNUNG!

Verwenden Sie niemals Reinigungsmittel, die Scheuermittel oder Lösungsmittel enthalten.

1. Ziehen Sie den Stecker der Lampe.
2. Mit einem weichen, trockenen Tuch abstauben. Zum Entfernen von Fettflecken oder ähnlichem verwenden Sie ein weiches, in lauwarmem Wasser (<math>< 50\text{ }^\circ\text{C}</math>) ausgewrungenes Tuch mit einem milden Reinigungsmittel.
3. Schließen Sie die Lampe an, wenn das gesamte Wasser verdunstet ist.

TECHNISCHE SPEZIFIKATIONEN

Stromnetz	230 V, 50/60 Hz
Maximale Leistung der Lichtquelle	40 W
Höhe	405 mm
Durchmesser	200 mm
Länge des Seils	1,5 m
Gewicht	1,1 kg
Steckdose	E14
Schutz gegen Eindringen	IP20
Inklusive Glühbirne	Nein
Material	Metall/Kunststoff
Schalter	Ja

LÄS DETTA!



VARNING!

Läs säkerhetsinformationen och alla instruktioner innan du installerar eller använder denna produkt. Använd endast denna produkt så som beskrivs i dessa anvisningar. Tillverkaren ansvarar inte för skador som uppkommer genom felaktig användning.

Hitta modellkoden

Modellkoden är tryckt på en etikett på produkten.

SÄKERHET

Läs instruktionerna noga innan du installerar och använder produkten. Spara instruktionerna och förvara dem nära produkten för framtida bruk. Alla garantier förlorar sin giltighet om dessa instruktioner inte efterlevs.

Uppmaningar



VARNING!

Används när det finns risk för personskada.



FÖRSIKTIGHET!

Används när det finns risk för skada på produkten.



OBS!

Allmän information som du bör känna till.



Hjälpsamma tips som du kan ha nytta av.

Avsedd användning

– Produkten är endast avsedd för hushållsbruk inomhus. All annan användning kan orsaka fel och garantin upphör då.

Allmän säkerhet



VARNING!

- Klass II: Lampan är dubbelisolerad och behöver inte anslutas till den gulgröna jordledningen.
- Z-anslutning: Om anslutningskabeln är skadad måste produkten kasseras. Ledningen kan inte bytas.
- Överskrid inte det maximala wattalet (40 W).
- Installera inte produkten i badrum, tvättstugor eller liknande våtutrymmen.
- IP20: Installera inte produkten på platser där det finns risk för direktkontakt med vatten.
- Produkten är avsedd att anslutas till en strömförsörjning på 230 VAC, 50 Hz.
- Lampan är inte avsedd att användas av personer (inklusive barn) med nedsatt fysisk, sensorisk eller mental förmåga eller som har begränsad erfarenhet och kunskap, såvida detta inte sker under överinseende av eller efter instruktioner i att använda lampan av någon som ansvarar för deras säkerhet. Försäkra dig om att barn inte leker med lampan.
- Försäkra dig om att glödlampan har svalnat innan den byts.

Avfallshantering



Kassera förpackningen på ett miljövänligt sätt. Återvinn förpackningen i enlighet med lokala lagar och föreskrifter, för att reducera förbrukningen av råmaterial och mark som används för deponering av avfall.

Produkten är märkt i enlighet med WEEE-direktivet 2012/19/EU om avfall som utgörs av eller innehåller elektriska eller elektroniska produkter. Symbolen på produkten eller på dess förpackning anger att produkten inte ska behandlas som vanligt hushållsavfall. Istället ska den lämnas till tillämpligt insamlingsställe för återvinning av elektrisk och elektronisk utrustning.

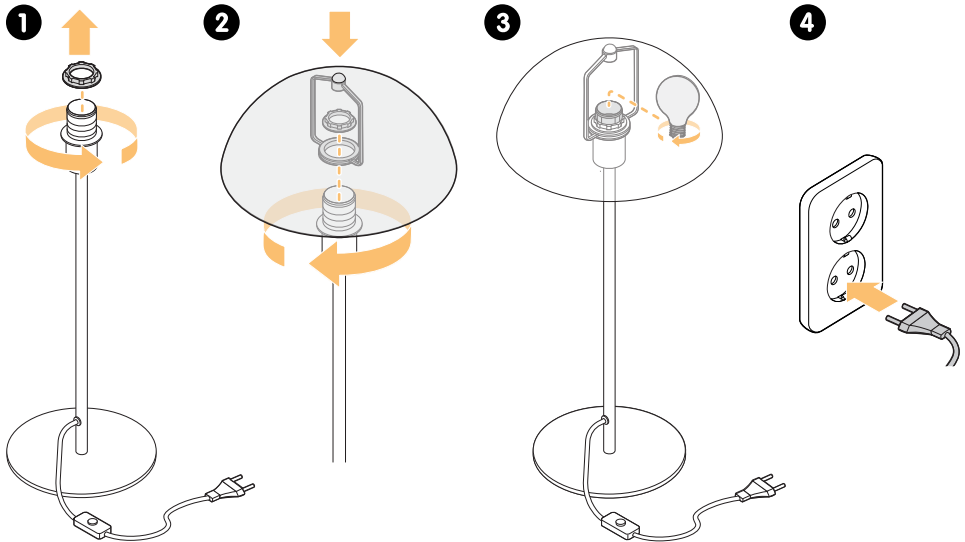
Genom att avfallshandera denna produkt på korrekt sätt förhindrar du att den inverkar negativt på miljö och människors hälsa, vilket hade varit fallet om den inte avfallshandrades. För mer information om återvinning av produkten, kontakta lokala myndigheter som ansvarar för avfallshantering eller butiken där du köpte produkten.

INSTALLATION



VARNING!

Dra ut strömsladden ur vägguttaget innan glödlampan sätts i eller byts.



1. Ta bort skärmringen.
2. Sätt dit lampskärmen och skruva fast skärmringen.
3. Installera en glödlampa (medföljer ej), se avsnitt "Tekniska specifikationer", page 14.
4. Koppla i lampkontakten.

RENGÖRA LAMPAN



VARNING!

Använd aldrig rengöringsmedel som innehåller slip- eller lösningsmedel.

1. Dra ut lampkontakten.
2. Damma med en mjuk, torr duk. För att avlägsna fettfläckar eller liknande, använd en mjuk duk fuktad med ljummet vatten (<math>< 50\text{ °C}</math>) och med ett mildt rengöringsmedel.
3. Koppla i lampkontakten när allt vatten har dunstat.

TEKNISKA SPECIFIKATIONER

Strömförsörjning	230 V, 50/60 Hz
Maxeffekt för ljuskälla	40 W
Höjd	405 mm
Diameter	200 mm

Sladd längd	1,5 m
Vikt	1,1 kg
Sockel	E14
Kapslingsklass	IP20
Glödlampa medföljer	Nej
Material	Metall/plast
Strömknapp	Ja

LES DETTE!



ADVARSEL!

Les sikkerhetsinformasjonen og anvisningene før du installerer eller bruker dette produktet. Produktet må bare brukes som beskrevet i disse anvisningene. Produsenten er ikke ansvarlig for skade som skyldes feil bruk.

Finne modellkoden

Modellkoden er trykt på en etikett på produktet.

SIKKERHET

Les anvisningene nøye før du installerer produktet og tar det i bruk. Ta vare på anvisningene og oppbevar dem i nærheten av produktet for fremtidig bruk. Alle garantier blir ugyldige hvis disse anvisningene ikke følges.

Advarsler



ADVARSEL!

Bruk hvis det er risiko for personskade.



OBS!

Bruk hvis det er risiko for skade på produktet.



NB:

Generell informasjon som du må være oppmerksom på.



Nyttige tips som kan være til hjelp.

Tiltenkt bruk

Dette produktet er bare beregnet for innendørs bruk og i husholdninger. Alle annen bruk kan føre til feilfunksjon, og garantien vil ikke gjelde.

Generell sikkerhet



ADVARSEL!

- Klasse II: Lampen er dobbeltisolert og trenger ikke kobles til den gule/grønne jordledningen.
- Z-tilkobling: Produktet må kasseres hvis strømledningen er skadet. Ledningen kan ikke skiftes ut.
- Ikke overskrid den maksimale wattforbruket (40 W).
- Produktet må ikke installeres i baderom, vaskerom eller lignende våtrom.
- IP20: Produktet må ikke installeres på steder der det er fare for direkte kontakt med vann.
- Dette produktet er beregnet for tilkobling til en strømforsyning på 230 VAC, 50 Hz.
- Lampen skal ikke brukes av personer (inkludert barn) med reduserte fysiske, sansemessige eller mentale evner eller som har begrenset erfaring og kunnskap, så fremt ikke bruken skjer under tilsyn eller med veiledning i bruken av lampen av noen som er ansvarlig for deres sikkerhet. Barn må holdes under tilsyn for å sikre at de ikke leker med lampen.
- Lyspæren må være avkjølt før den skiftes.

Avfallshåndtering



Kast emballasjen på en miljøvennlig måte. Gjenvinning av emballasje i henhold til gjeldende nasjonale og lokale bestemmelser kan redusere forbruket av råmaterialer og avfallsmengden.

Dette produktet er merket i samsvar med EU-direktiv 2012/19/EU om kassering av elektriske og elektroniske produkter (WEEE). Symbolet på produktet eller på emballasjen angir at produktet ikke skal behandles som husholdningsavfall. Det skal i stedet leveres til et egnet returpunkt for resirkulering av elektrisk og elektronisk utstyr.

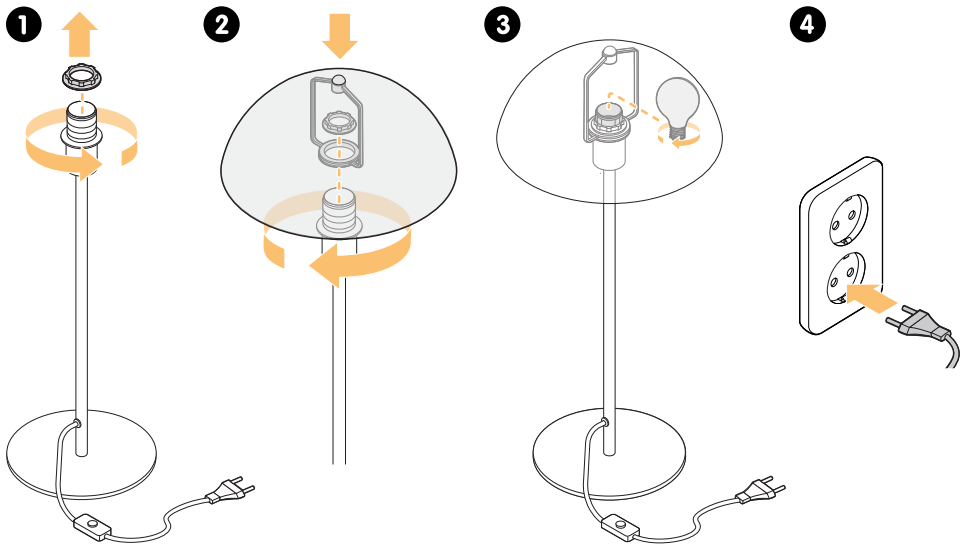
Ved å sørge for at produktet kasseres som det skal bidrar du til å hindre eventuell skade på miljø og mennesker, noe som kan skje hvis du kasserer det på annen måte. Kontakt lokale myndigheter som har ansvar for avfallshåndtering, renovasjonsselskapet eller butikken der du kjøpte produktet hvis du ønsker mer informasjon om resirkulering av dette produktet.

INSTALLERING



ADVARSEL!

Trekk strømledningen ut av stikkontakten når du setter inn eller skifter lyspære.



1. Fjern ringen på lampeholderen.
2. Monter lampeskjermen og fest godt ringen på lampeholderen.
3. Sett inn en lyspære (følger ikke med), se del "Tekniske spesifikasjoner", page 18.
4. Koble lampen til strømforsyningen.

RENGJØRE LAMPEN



ADVARSEL!

Bruk aldri rengjøringsmidler som inneholder slipe- eller løsemidler.

1. Koble lampen fra strømforsyningen.
2. Tørk av med en myk, tørr klut. Bruk en myk klut oppvridd i lunken vann (<math><50\text{ }^\circ\text{C}</math>) med mildt rengjøringsmiddel for å gjerne fettflekker og lignende.
3. Koble lampen til strømforsyningen når alt vannet har fordampet.

TEKNISKE SPESIFIKASJONER

Strømtilførsel	230 V, 50/60 Hz
Maks. effekt lyskilde	40 W
Høyde	405 mm
Diameter	200 mm

Ledningslengde	1,5 m
Vekt	1,1 kg
Kontakt	E14
Inntrengingsbeskyttelse	IP20
Lyspære inkludert	Nei
Materiale	Metall/plast
Bryter	Ja

LÆS DETTE!



ADVARSEL!

Læs sikkerhedsoplysningerne og anvisningerne, inden du installerer eller bruger dette produkt. Brug kun dette produkt som beskrevet i disse instruktioner. Producenten er ikke ansvarlig for skader som følge af forkert anvendelse.

Find modelkoden

Modelkoden er trykt på en mærkat på produktet.

SIKKERHED

Læs nøje vejledningen før installation og brug af apparatet. Gem vejledningen, og opbevar den i nærheden af maskinen for nemt at kunne slå op i den. Alle typer garantier ugyldiggøres, hvis disse instruktioner ikke følges.

Formaninger



ADVARSEL!

Anvendes, når der er risiko for personskader.



FORSIGTIG!

Anvendes, når der er risiko for beskadigelse af apparatet.



BEMÆRK!

Generelle oplysninger, som du skal være opmærksom på.



Nyttige tips, som du kan have gavn af.

Tilsigtet anvendelse

Dette apparat er beregnet til indendørs husholdningsbrug. Andre anvendelser kan medføre funktionsfejl, og garantien bortfalder.

Generel sikkerhed



ADVARSEL!

- Klasse II: Lampen er dobbeltisoleret og behøver ikke at blive forbundet til jordledningen (gul/grøn).
- Z-forbindelse: Hvis forsyningsledningen er beskadiget, skal apparatet kasseres. Ledningen kan ikke udskiftes.
- Det maksimale Watt-tal (40 W) må ikke overskrides.
- Apparatet må ikke installeres i badeværelser, vaskerum eller lignende fugtige rum.
- IP20: Apparatet må ikke installeres i områder, hvor der er risiko for direkte kontakt med vand.
- Dette apparat er beregnet til at blive tilsluttet til en strømforsyning med 230 VAC, 50 Hz.
- Lampen er ikke beregnet til brug af personer (herunder børn) med reducerede fysiske, sensoriske eller mentale evner, eller som har begrænset erfaring eller viden, medmindre de overvåges eller instrueres i brugen af lampen af en person, der er ansvarlig for deres sikkerhed. Børn skal overvåges for at sikre, at de ikke leger med lampen.
- Sørg for, at pæren er kølet af, inden den udskiftes.

Bortskaffelse



Bortskaf emballagen på miljøvenlig vis. Genanvendelse af emballage under overholdelse af nationale og lokale bestemmelser kan formindskede forbruget af råmaterialer og mængde af affald på deponeringssteder.

Dette apparat er mærket i overensstemmelse med det Europæiske Direktiv 2012/19/EU for affald af elektrisk og elektronisk udstyr (WEEE). Symbolet på apparatet eller dets emballage angiver, at det ikke må behandles som husholdningsaffald. Det skal i stedet afleveres på en genbrugsstation, som er godkendt til håndtering af elektrisk og elektronisk udstyr.

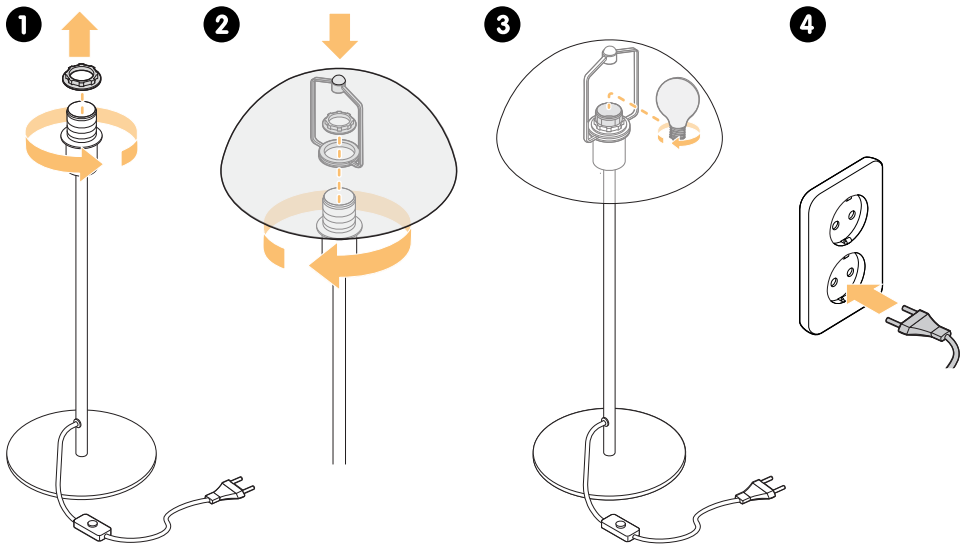
Ved at bortskaffe apparatet korrekt er du med til at forebygge negative effekter på miljøet og menneskers sundhed, som forkert affaldshåndtering af apparatet ellers kunne forårsage. Du kan få flere oplysninger om bortskaffelse og genvinding af apparatet ved at kontakte din kommune eller genbrugsstation, eller den forretning, hvor du købte apparatet.

INSTALLATION



ADVARSEL!

Træk strømkablet ud af stikkontakten, når du monterer eller skifter pæren.



1. Fjern lampens holdering.
2. Montér lampeskærmen, og fastgør lampens holdering.
3. Monter pæren (medfølger ikke), se afsnit "Tekniske specifikationer", page 22.
4. Tilslut lampen til strømmen.

RENGØR LAMPEN



ADVARSEL!

Brug aldrig vaskemidler, der indeholder slibe- eller opløsningsmidler.

1. Træk lampens strømkabel ud.
2. Støv den af med en blød, tør klud. Fedtpletter og lignende kan fjernes med en blød klud vredet op i lunkent vand (<math>< 50\text{ °C}</math>) med et mildt rengøringsmiddel.
3. Tilslut lampen, når alt vandet er fordampet.

TEKNISKE SPECIFIKATIONER

Strømforsyning	230 V, 50/60 Hz
Maks. effekt, lyskilde	40 W
Højde	405 mm
Diameter	200 mm

Ledningslængde	1,5 m
Vægt	1,1 kg
Stik	E14
Kapslingsklasse	IP20
Pære medfølger	Nej
Materiale	Metal/plast
Kontakt	Ja

LUE TÄMÄ!



VAROITUS!

Lue turvallisuustiedot ja ohjeet kokonaisuudessaan ennen tämän tuotteen asentamista tai käyttämistä. Käytä tätä laitetta vain näissä ohjeissa kuvatulla tavalla. Valmistaja ei vastaa epäasianmukaisesta käytöstä aiheutuvista vahingoista.

Etsi mallikoodi

Mallikoodi on painettu laitteessa olevaan kilpeen.

TURVALLISUUS

Lue ohjeet huolellisesti ennen tuotteen asentamista ja käyttämistä. Säilytä ohjeet ja pidä ne lähellä tuotetta tulevaa käyttöä varten. Kaikki takuut raukeavat, jos näitä ohjeita ei noudateta.

Varoitukset



VAROITUS!

Käytetään, kun henkilövahingon vaara on olemassa.



OLE VAROVAINEN!

Käytetään, kun tuotteen vaurioitumisen vaara on olemassa.



HUOMAA!

Yleisiä tietoja, jotka käyttäjän tulee tietää.



Vinkkejä, joista voi olla hyötyä.

Aiottu käyttötarkoitus

Tämä tuote on tarkoitettu vain sisä- ja kotitalouskäyttöön. Muu käyttö voi aiheuttaa vikaantumisen ja takuu raukeaa.

Yleinen turvallisuus



VAROITUS!

- Luokka II: Valaisin on kaksoiseristetty, eikä sitä tarvitse liittää keltaiseen/vihreään maajohtimeen.
- Z-liitäntä: Jos virtajohto on vaurioitunut, tuote pitää hävittää. Johdinta ei voi vaihtaa.
- Älä ylitä enimmäiswattimäärää (40 W).
- Älä asenna tuotetta kylpyhuoneeseen, kodinhoituhuoneeseen tai vastaaviin kosteisiin tiloihin.
- IP20: Älä asenna tuotetta alueille, joissa on riski suorasta kosketuksesta veden kanssa.
- Tämä tuote on tarkoitettu liitettäväksi 230 V AC:n, 50 Hz virtalähteeseen.
- Valaisinta ei ole tarkoitettu sellaisten henkilöiden (lapset mukaan luettuina) käytettäväksi, joiden fyysiset, aisti- tai henkiset kyvyt ovat alentuneita tai joilla on rajallinen kokemus ja tietämys, elleivät he ole heidän turvallisuudestaan vastuussa olevan henkilön valvonnassa tai saaneet tältä ohjeet valaisimen käyttöön. Lapsia tulee valvoa, etteivät he leiki valaisimella.
- Varmista ennen vaihtamista, että lamppu on jäähtynyt.

Hävittäminen



Hävitä pakkaus ympäristöystävällisesti. Kansallisten ja paikallisten määräysten mukainen pakkausten kierrättäminen voi vähentää raaka-aineiden kulutusta ja kaatopaikoille päätyvän jätteen määrää.

Tämä tuote on merkitty eurooppalaisen sähkö- ja elektroniikkalaiteromua koskevan direktiivin 2012/19/EU mukaisesti. Tuotteessa tai sen pakkauksessa oleva symboli osoittaa, ettei tätä tuotetta tule hävittää kotitalousjätteenä. Sen sijaan se tulee toimittaa asianmukaiseen keräyspisteeseen sähkö- ja elektroniikkalaiteromun kierrätykseen.

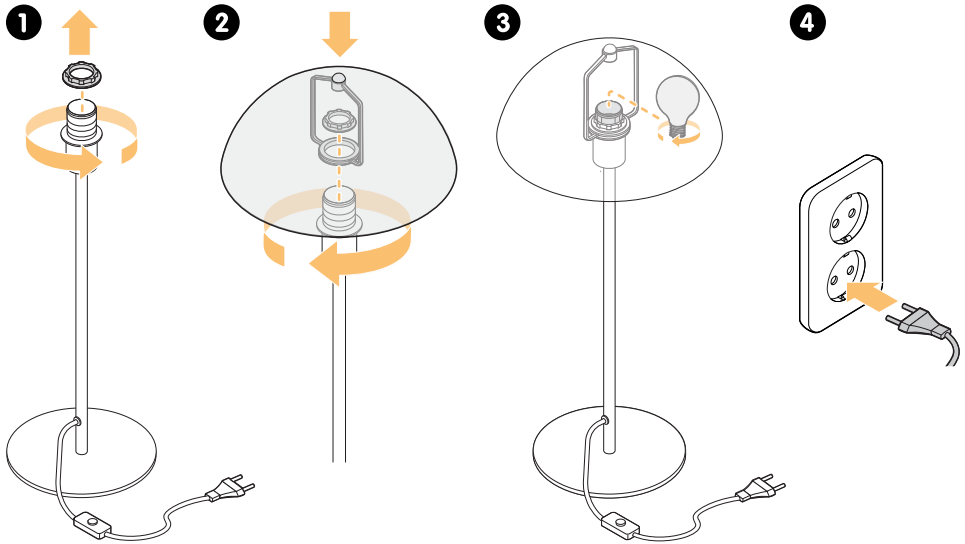
Varmistamalla tuotteen asianmukaisen hävittämisen autat estämään ympäristölle ja ihmisten terveydelle aiheutuvia haitallisia vaikutuksia, joita voi aiheutua tämän tuotteen epäasianmukaisesta hävittämisestä. Lisätietoja tämän laitteen kierrätyksestä saat ottamalla yhteyttä paikalliseen jätehuollosta vastaavaan viranomaiseen, jätehuoltopalveluusi tai tuotteen myyneeseen liikkeeseen.

ASENTAMINEN



VAROITUS!

Irrota virtajohto pistokkeesta, kun asennat tai vaihdat lamppun.



1. Irrota lampunpidinrenkas.
2. Asenna lampunvarjostin ja kiinnitä lampunpidinrenkas hyvin.
3. Asenna lamppu (ei sisälly toimitukseen), katso kappale "Tekniset tiedot", page 26.
4. Kytke valaisin pistorasiaan.

PUHDISTA VALAISIN



VAROITUS!

Älä koskaan käytä hiovia pesuaineita tai liuottimia.

1. Irrota valaisin pistorasiasta.
2. Pyyhi pölyt pehmeällä ja kuivalla liinalla. Poista rasvatahrat tai vastaavat pehmeällä liinalla, joka on kostutettu haalealla vedellä (<50 °C) ja miedolla pesuaineella.
3. Kytke valaisin pistorasiaan, kun kaikki vesi on haihtunut.

TEKNISET TIEDOT

Virtalähde	230 V, 50/60 Hz
Valonlähteen enimmäisteho	40 W
Korkeus	405 mm
Halkaisija	200 mm

Johdon pituus	1,5 m
Paino	1,1 kg
Pistoke	E14
Suojausluokka	IP20
Lamppu sisältyy toimitukseen	Ei
Materiaali	Metalli/muovi
Katkaisin	Kyllä

LESIÐ ÞETTA!



VIÐVÖRUN!

Lesið öryggisupplýsingarnar og leiðbeiningarnar áður en þú setur þetta tæki upp eða notar það. Notaðu þessa vöru einungis eins og lýst er í þessum leiðbeiningum. Framleiðandinn er ekki ábyrgur fyrir skemmdum sem verða vegna rangrar notkunar.

Finndu gerðarkóðann

Gerðarkóðinn er prentaður á merkimiða á tækinu.

ÖRYGGI

Lesið þessar leiðbeiningar vandlega áður tækið er sett upp og notað. Geymið leiðbeiningarnar nálægt tækinu til síðari nota. Margskonar ábyrgðir munu falla úr gildi ef þessum leiðbeiningum er ekki fylgt.

Viðvaranir



VIÐVÖRUN!

Notuð þegar hættu er á líkamstjóni.



VARÚÐ!

Notuð þegar hættu er á því að varan verði fyrir tjóni.



ATHUGAÐU!

Almennar upplýsingar sem þarf að vita um.



Gagnlegar ábendingar.

Ætluð notkun

Þessi vara er aðeins ætluð til notkunar innandyra og á heimilum. Öll önnur notkun getur leitt til bilunar og að ábyrgðin falli úr gildi.

Almennt öryggi



VIÐVÖRUN!

- Flokkur II: Ljósið er með tvöfalda einangrun og þarf ekki að tengja við gula/græna jarðleiðarann.
- Z-tenging: Ef rafmagnssnúran er skemmd verður að farga vörunni. Ekki er hægt að skipta um vírinn.
- Ekki fara yfir hámarksvöttin (40 W).
- Ekki setja ljósið upp í baðherbergjum, þvottaherbergjum eða svipuðum votrymum.
- IP20: Ekki setja ljósið upp á svæðum þar sem hætta er á beinni snertingu við vatn.
- Þetta ljós er ætlað til að vera tengt við raftengingu upp á 230 VAC, 50 Hz.
- Ljósið er ekki ætlað til notkunar af einstaklingum (þ.m.t. börnum) með skerta líkamlega, skynjunarlega eða andlega getu eða sem hafa takmarkaða reynslu eða þekkingu, nema þeir séu undir eftirliti eða leiðbeint um notkun ljóssins af einhverjum sem ber ábyrgð á öryggi þeirra. Börn verða að vera undir eftirliti svo öruggt sé að þau leiki sér ekki að ljósinu.
- Gangið úr skugga um að þú hafi kólnað áður en skipt er um.

Förgun



Fargið umbúðum á umhverfisvænan hátt. Með því setja umbúðir í endurvinnslu samkvæmt reglum lands og staðar er hægt að draga úr notkun hráefna og magni úrgangs í landfyllingum.

Þetta tæki er merkt í samræmi við Evróputilskipun 2012/19/ESB, rafmagns- og rafeindatækjaúrgangur (WEEE). Táknið á vörunni eða á umbúðum hennar gefur til kynna að ekki skuli meðhöndla það sem heimilisúrgang. Í staðinn skal afhenda hana til viðeigandi söfnunarstöðvar fyrir endurvinnslu rafmagns- og rafeindatækjaúrgangs.

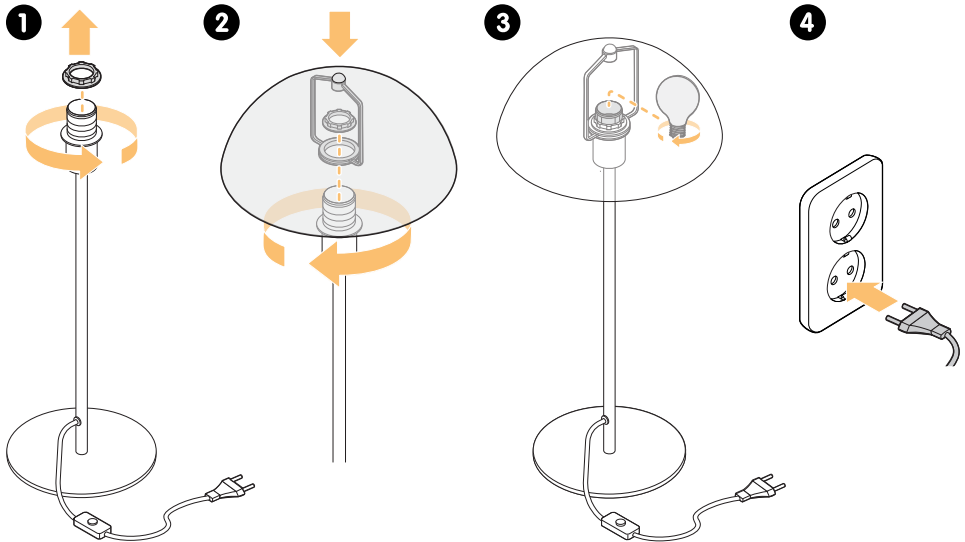
Með því að tryggja rétta förgun vörunnar er hjálpað til við að koma í veg fyrir mögulega neikvæðar afleiðingar fyrir umhverfið og heilsu manna, sem að öðrum kosti gætu orðið vegna óviðeigandi meðhöndlunar úrgangs vegna þessarar vöru. Til að fá nánari upplýsingar um endurvinnslu þessarar vöru skal hafa samband við viðkomandi bæjaryfirvöld sem sjá um sorphirðu, heimilissorþjónustu eða verslunina þar sem varan var keypt.

UPPSETNING



VIÐVÖRUN!

Takið rafmagnssnúruna úr innstungunni þegar verið er að setja í eða skipta um ljósaperu.



1. Fjarlægjið haldhring ljóssins.
2. Setjið skerminn á ljósið og festið haldhringinn vel.
3. Setjið ljósaperu í (ekki innifalin), sjá hluti "Tæknilýsing", page 30.
4. Stingið lampanum í samband við rafmagn.

HREINSUN LAMPA



VIÐVÖRUN!

Aldrei nota hreinsiefni sem innihalda svarfandi efni eða leysiefni.

1. Takið lampann úr sambandi við rafmagn.
2. Þurrkið af með mjúkum, þurrum klút. Til að fjarlægja fitubletti eða sambærilegt, notið mjúkkan klút undinn upp úr volgu vatni (<50 °C) með mildu hreinsiefni.
3. Stingið lampanum í samband við rafmagn þegar allt vatn hefur gufað upp.

TÆKNILÝSING

Raftenging	230 V, 50/60 Hz
Hámarksafl ljósgjafa	40 W
Hæð	405 mm
Þvermál	200 mm

Lengd snúru	1,5 m
Þyngd	1,1 kg
Innstunga	E14
Innkomuvörn	IP20
Pera fylgir með	Nei
Efni	Málmur/plast
Rofi	Já

ELVITA



Elvita products are distributed and marketed by
Elon Group AB.

Elon Group AB Bäcklundavägen 1 | 702 03

Örebro Sweden

ELON GROUP | +46(0)10-220 40 00 |

ELONGROUP.SE

Support and service: ELVITA.SE