



Antibakteriell



ProfiClean



Touch-display



Språkval

PTM4700 Tvättmaskin

- Lastkapacitet 7 kg
- Trumkapacitet 60 l
- Maximalt centrifugeringsvarvtal 1400 varv/min
- Centrifugering-torkning effektivitetsklass A

Den ultimata professionella tvättmaskinen

Den här pålitliga, professionella tvättmaskinen är byggd för hållbarhet och effektivitet. Den erbjuder en rad bekväma funktioner och program, inklusive för sportkläder, hushållstvätt, kontorskläder, antibakteriellt, desinfektion, hygien, mopp, snabbtvätt och andra professionella program. Med anpassningsbara inställningar är den perfekt för gemensamma tvättstugor, den tillgodoser olika behov och gör tvätten ansträngningslös.

Anpassningsbara tvättprogram

Tvättmaskinen erbjuder flera olika program för tvätt av kläder och textilier. Med ProfiClean-programmen kan du anpassa inställningarna efter omgivningen där produkten är installerad. Oavsett om ni är ett städbolag, kommersiellt företag eller friskvårdscenter kan du välja programinställningen som uppfyller dina behov perfekt.

Bekväm display

Den här tvättmaskinen är utrustad med en stor och modern LED-touchdisplay som gör det enkelt att ändra alla inställningarna precis som du önskar. Att tvätta ska inte vara komplicerat och den här tvättmaskinens lätta funktioner gör den till en fröjd att använda.

Språkval

Med den här professionella tvättmaskinen kan du välja mellan 23 språk för att enkelt kunna förstå alla inställningarna när du använder den. Möjligheten att välja språk gör den särskilt lämplig för ett gemensamt utrymme, till exempel i ett lägenhetshus, studenthem eller en gemensam tvättstuga.



Produktegenskaper

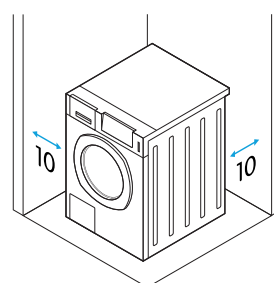
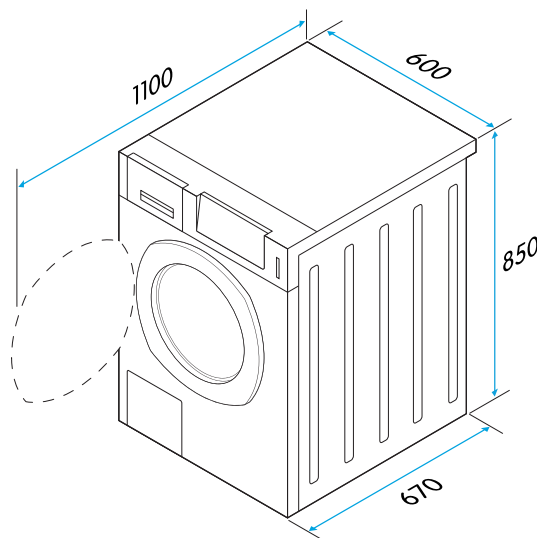
Färg	Matt grå
Matning	Frontmatad
Installation	Fristående
Tvättkapacitet	7 kg
Display	Ja
Max. centrifugeringsvarvtal	1400 varv/min
Viktsensor	Nej
Barnlås	Ja

Tekniska specifikationer

Nettovikt	90 kg
Volym, trumma	60 l
Höjd	850 mm
Bredd	600 mm
Djup	670 mm
Djup med luckan öppen	1100 mm
Dörrgångjärn	Vänster, vändbar (vändningssats ingår inte)
Tömningsventil	50 mm
Vatteninloppsslang	Ja, Aquaprotect
Extra ventil för varmvattenanslutning	Ja
Nominell restfuktighet efter ECO 40-60-program	44%
Vattenförbrukning	64 liter/ program
Centrifugering-torkning effektivitetsklass	A
Luftburna akustiska bulleremissioner	72 dB
Ethernet, nätverkskort	Ja, (ingår inte)
Energiförbrukning, ECO 40-60-program	0,93 kWh/ program
Strömförsörjning	400 V, 50 Hz
Sladdlängd	1,6 m
Märkström	10 A
Märkeffekt	4 kW
Modellbeteckning	PTM4700

Läs mer om produktens energieffektivitet på <https://eprel.ec.europa.eu/>. Använd modellbeteckningen för att hitta information.

Mått



(mm)

Informationen kan komma att ändras. Oavsiktliga fel i informationen kan förekomma.